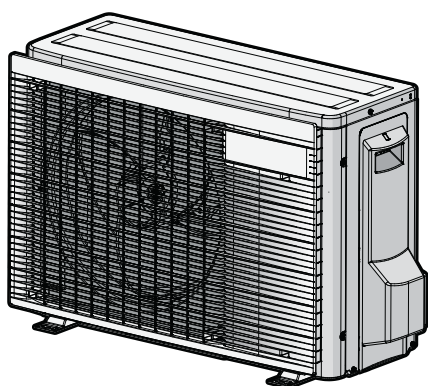




Manual de instalare

Seria R32 split



RXJ20A5V1B
RXJ25A5V1B
RXJ35A5V1B

Manual de instalare
Seria R32 split

romană

Cuprins

1	Despre documentație	3
1.1	Despre acest document	3
2	Instrucțiuni specifice de tehnica securității pentru instalator	3
3	Despre cutie	6
3.1	Unitate exterioară	6
3.1.1	Pentru a scoate accesoriile de la unitatea exterioară	6
4	Instalarea unității	6
4.1	Pregătirea locului de instalare	6
4.1.1	Cerințele locului de instalare pentru unitatea exterioară	6
4.1.2	Cerințe suplimentare privind locul instalării unității exterioare pentru zonele cu climă rece	6
4.2	Montarea unității exterioare	7
4.2.1	Pregătirea structurii instalației	7
4.2.2	Instalarea unității exterioare	7
4.2.3	Asigurarea drenajului	7
5	Instalarea conductelor	7
5.1	Pregătirea tubulaturii agentului frigorific	7
5.1.1	Cerințele tubulaturii de agent frigorific	7
5.1.2	Izolarea tubulaturii de agent frigorific	8
5.1.3	Lungimea tubulaturii de agent frigorific și diferența de înălțime	8
5.2	Conectarea tubulaturii agentului frigorific	8
5.2.1	Pentru a conecta tubulatura agentului frigorific la unitatea exterioară	8
5.3	Verificarea tubulaturii agentului frigorific	8
5.3.1	Pentru a verifica existența scurgerilor	8
5.3.2	Pentru a efectua uscarea vidată	8
6	Încărcarea agentului frigorific	9
6.1	Despre agentul frigorific	9
6.2	Pentru a stabili cantitatea de agent frigorific suplimentar	9
6.3	Determinarea cantității totale pentru reîncărcare	9
6.4	Pentru a încărca agent frigorific suplimentar	9
6.5	Pentru a lipi eticheta cu gaze fluorurate cu efect de seră	10
7	Instalarea componentelor electrice	10
7.1	Specificații pentru componentele cablajului standard	10
7.2	Pentru a conecta cablajul electric la unitatea exterioară	11
8	Finalizarea instalării unității exterioare	11
8.1	Pentru a finaliza instalarea unității exterioare	11
9	Configurare	11
9.1	Setarea pentru instalații	11
9.1.1	Pentru a seta modul pentru amenajări	11
10	Darea în exploatare	12
10.1	Listă de verificare înaintea dării în exploatare	12
10.2	Listă de verificare în timpul dării în exploatare	12
10.3	Pentru a efectua o probă de funcționare	12
11	Întreținere și deservire	12
12	Depanarea	13
12.1	Diagnosticarea defecțiunilor cu LED-ul de pe PCI a unității exterioare	13
13	Dezafectarea	13
14	Date tehnice	13
14.1	Schema de conexiuni	13
14.1.1	Legenda schemei de conexiuni unificate	13

1 Despre documentație

1.1 Despre acest document



INFORMAȚIE

Asigurați-vă că utilizatorul are documentația tipărită și rugați-l să o păstreze pentru consultare ulterioară.

Public țintă

Instalatori autorizați



AVERTIZARE

Asigurați-vă ca instalarea, service-ul, întreținerea, reparațiile și materialele aplicate să respecte instrucțiunile de la Daikin și, în plus, să se conformeze cu legislația în vigoare, și sunt executate numai de persoane calificate. În Europa și în zonele în care se aplică standardele IEC, standardul aplicabil este EN/IEC 60335-2-40.



INFORMAȚIE

Acest document conține doar instrucțiuni de instalare specifice unității exterioare. Pentru instalarea unității interioare (montarea unității interioare, racordarea tubulaturii de agent frigorific la unitatea interioară, conectarea cablajului electric la unitatea interioară ...), consultați manualul de instalare al unității interioare.

Set documentație

Acest document face parte din setul documentației. Setul complet este format din:

- **Măsuri generale de precauție:**
 - Instrucțiuni de tehnica securității pe care TREBUIE să le citiți înainte de instalare
 - Format: Hârtie (în cutia unității exterioare)
- **Manualul de instalare al unității exterioare:**
 - Instrucțiuni de instalare
 - Format: Hârtie (în cutia unității exterioare)
- **Ghidul de referință al instalatorului:**
 - Pregătirea instalației, date de referință, ...
 - Format: Fișiere digitale la <http://www.daikineurope.com/support-and-manuals/product-information/>

Cele mai recente versiuni ale documentației furnizate pot fi disponibile pe site-ul Web Daikin regional sau prin intermediul distribuitorului.

Documentația originală este scrisă în limba engleză. Toate celelalte limbi reprezintă traduceri.

Date tehnice

- Un **subset** al celor mai recente date tehnice este disponibil pe site-ul Daikin regional (accesibil publicului).
- **Setul complet** cu cele mai recente date tehnice este disponibil pe Daikin Business Portal (se cere autentificare).

2 Instrucțiuni specifice de tehnica securității pentru instalator

Respectați întotdeauna următoarele reglementări și instrucțiuni privind siguranța.

2 Instrucțiuni specifice de tehnica securității pentru instalator

Instalarea unității (vezi "[4 Instalarea unității](#)" [p 6])

AVERTIZARE

Instalarea va fi efectuată de un instalator, alegerea materialelor și instalației trebuie să se conformeze legislației aplicabile. În Europa, standardul aplicabil este EN378.

Locul de instalare (vezi "[4.1 Pregătirea locului de instalare](#)" [p 6])

ATENȚIE

- Verificați dacă locul de instalare poate susține greutatea unității. Instalarea necorespunzătoare este periculoasă. Ea poate cauza de asemenea vibrații sau zgomote de funcționare neobișnuite.
- Asigurați un spațiu suficient de service.
- NU instalați unitatea astfel încât să fie în contact cu un tavan sau un perete, acest lucru putând cauza vibrații.

AVERTIZARE

Aparatul va fi păstrat astfel încât să se prevină deteriorarea mecanică, și într-o încăpere bine ventilată fără surse de aprindere cu funcționare continuă (de ex.: flacăra deschisă, un aparat cu gaz în funcțiune sau un încălzitor electric în funcțiune). Dimensiunea încăperii trebuie să fie cea specificată în Măsurile generale de protecție.

Instalarea tubulaturii (vezi "[5 Instalarea conductelor](#)" [p 7])

ATENȚIE

Tubulatura și îmbinările unui sistem split trebuie realizate cu îmbinări permanente în interiorul unui spațiu ocupat, cu excepția îmbinărilor care leagă direct tubulatura de unitățile interioare.

ATENȚIE

- Fără lipire sau sudură la fața locului pentru unitățile cu încărcătură de agent frigorific R32 în timpul transportului.
- În timpul instalării sistemului de răcire, îmbinarea pieselor cu cel puțin o parte încărcată va fi executată luând în considerare următoarele cerințe: în interiorul spațiilor ocupate nu sunt permise îmbinări permanente pentru agentul frigorific R32, cu excepția îmbinărilor executate la fața locului care conectează direct unitatea interioară de tubulatură. Îmbinările executate la fața locului care conectează direct tubulatura de unitatea interioară vor fi de tip nepermanent.

AVERTIZARE

Racordați în siguranță tubulatura agentului frigorific înainte de a pune în funcțiune compresorul. Dacă tubulatura de agent frigorific NU este racordată și ventilul de închidere este deschis când compresorul funcționează, va fi aspirat aer. Asta va cauza presiuni anormale în ciclul de răcire, putând duce la deteriorarea echipamentului și chiar accidente.

ATENȚIE

NU deschideți ventilele înainte de finalizarea mandrinării. Aceasta ar cauza scăpări de agent frigorific.

PERICOL: RISC DE EXPLOZIE

NU porniți unitatea dacă este vidată.

Încărcarea agentului frigorific (vezi "[6 Încărcarea agentului frigorific](#)" [p 9])

AVERTIZARE

- Agentul frigorific din interiorul unității este ușor inflamabil, dar în mod normal NU se scurge. Dacă agentul frigorific scapă în încăpere și vine în contact cu flacăra de la un arzător, un încălzitor, sau o mașină de gătit, acest lucru poate cauza incendiu, sau formarea unui gaz nociv.
- Opriti toate dispozitivele de încălzire combustibile, aerisiți încăperea, și luați legătura cu distribuitorul de la care ați cumpărat unitatea.
- Nu folosiți unitatea până ce persoana autorizată pentru service nu confirmă repararea piesei cu scurgeri de agent frigorific.

AVERTIZARE

- Utilizați numai R32 ca agent frigorific. Alte substanțe pot provoca explozii și accidente.
- R32 conține gaze fluorurate cu efect de seră. Valoarea sa potențială de încălzire globală (GWP) este de 675. NU eliberați aceste gaze în atmosferă.
- Când încărcați cu agent frigorific, purtați întotdeauna mănuși și ochelari de protecție.

AVERTIZARE

Nu atingeți NICIODATĂ agentul frigorific scurs accidental. Acest lucru ar putea cauza răni grave datorită degerăturii.

Instalația electrică (vezi "[7 Instalarea componentelor electrice](#)" [p 10])

AVERTIZARE

- Întreaga cablare trebuie executată de un electrician autorizat și trebuie să se conformeze legislației în vigoare.
- Efectuați conexiunile electrice la cablajul fix.
- Toate componentele procurate la fața locului și întreaga construcție electrică trebuie să se conformeze legislației în vigoare.

AVERTIZARE

- Dacă la rețeaua de alimentare lipsește o fază N sau aceasta este greșită, echipamentul se poate defecta.
- Stabiliți împământarea corectă. NU conectați împământarea unității la o conductă de utilități, la un circuit absorbant de impulsuri sau la o linie de împământare telefonică. Legarea incompletă la pământ poate cauza electrocutare.
- Instalați siguranțele sau disjunctorii necesare.
- Fixați cablajul electric cu cleme pentru ca acesta să NU intre în contact cu margini ascuțite sau cu tubulatura, în special pe partea cu presiune înaltă.
- NU utilizați fire izolate cu bandă, fire de conductor torsadat, prelungitoare sau conexiuni de la un sistem în stea. Pot provoca supraîncălzirea, șocuri de rețea sau incendii.
- NU instalați un condensator compensator de fază, deoarece această unitate este echipată cu un invertor. Un condensator compensator de fază va reduce randamentul și poate provoca accidente.

AVERTIZARE

Utilizați ÎNTOTDEAUNA cablu multicolor pentru cablurile de alimentare electrică.

2 Instrucțiuni specifice de tehnica securității pentru instalator



AVERTIZARE

Utilizați un întreruptor de tip separare de contact la toți polii, cu o separare de cel puțin 3 mm între punctele de contact ceea ce asigură deconectarea completă la supratensiune de categoria a III-a.



AVERTIZARE

Dacă cordonul de alimentare este deteriorat, acesta TREBUIE înlocuit de fabricant, agentul de service sau de persoane similare calificate pentru a evita pericolele.



AVERTIZARE

NU conectați cablul de alimentare la unitatea interioară. Acest lucru poate cauza electrocutări sau incendii.



AVERTIZARE

- Nu folosiți în interiorul produsului piese electrice procurate local.
- NU derivați alimentarea de la rețea pentru pompa de evacuare, etc., de la rețeta de conexiuni. Acest lucru poate cauza electrocutări sau incendii.



AVERTIZARE

Feriți cablajul de interconectare de conductele de cupru fără izolare termică, deoarece acestea vor fi foarte fierbinți.



PERICOL: RISC DE ELECTROCUTARE

Toate piesele electrice (inclusiv termistorii) sunt alimentate de la rețea. NU le atingeți cu mâna goală.



PERICOL: RISC DE ELECTROCUTARE

Deconectați alimentarea de la rețea mai mult de 10 minute și măsurați tensiunea la bornele condensatoarelor circuitului principal sau ale componentelor electrice înainte de service. Tensiunea trebuie să fie mai mică de 50 V c.c. înainte de a putea atinge componentele electrice. Pentru amplasarea bornelor, consultați schema de conexiuni.

Finalizarea instalării unității interioare (vezi "8 Finalizarea instalării unității exterioare" [p 11])



PERICOL: RISC DE ELECTROCUTARE

- Asigurați-vă că sistemul este legat la pământ în mod corespunzător.
- Decuplați alimentarea de la rețea înainte de a efectua operațiile de service.
- Instalați capacul cutiei de distribuție înainte de a cupla alimentarea de la rețea.

Darea în exploatare (vezi "10 Darea în exploatare" [p 12])



PERICOL: RISC DE ELECTROCUTARE



PERICOL: RISC DE ARSURI/OPĂRIRE



ATENȚIE

Nu efectuați proba de funcționare în timp ce lucrați la unitățile interioare.

La efectuarea probei de funcționare, va funcționa NU NUMAI unitatea exterioară, dar și unitatea interioară racordată. Lucrul la o unitate interioară în timpul efectuării probei de funcționare este periculos.



ATENȚIE

Nu introduceți degetele, tije sau orice alte obiecte în priză sau în orificiul de evacuare a aerului. NU scoateți apărătoarea ventilatorului. Când ventilatorul se rotește cu viteze mari, poate cauza accidentări.

Întreținere și service (vezi "11 Întreținere și service" [p 12])



PERICOL: RISC DE ELECTROCUTARE



PERICOL: RISC DE ARSURI/OPĂRIRE



AVERTIZARE

- Înainte de efectuarea oricărei activități de întreținere sau reparații, întotdeauna decuplați întreruptorul de pe panoul de alimentare, scoateți siguranțele sau deschideți dispozitivele de protecție ale unității.
- Nu atingeți piesele sub tensiune timp de 10 minute după decuplarea alimentării de la rețea, existând riscul unor tensiuni înalte.
- Rețineți că unele secțiuni ale cutiei componentelor electrice sunt fierbinți.
- Aveți grijă să nu atingeți o parte conducătoare.
- Nu spălați cu apă unitatea. Acest lucru poate cauza electrocutare sau incendiu.

Despre compresor



PERICOL: RISC DE ELECTROCUTARE

- Utilizați acest compresor numai pe un sistem împământat.
- Întrerupeți alimentarea de la rețea înainte de a deservi compresorul.
- Fixați la loc capacul cutiei comutatorului și capacul pentru service după deservire.



ATENȚIE

Purtați ÎNTOTDEAUNA ochelari de protecție și mănuși de protecție.



PERICOL: RISC DE EXPLOZIE

- Utilizați un dispozitiv de tăiat țevi pentru a scoate compresorul.
- NU folosiți arzătorul de lipire.
- Utilizați numai agenți frigorifici și lubrifianți aprobați.



PERICOL: RISC DE ARSURI/OPĂRIRE

NU atingeți compresorul cu mâinile goale.

Depanare (vezi "12 Depanarea" [p 13])



PERICOL: RISC DE ELECTROCUTARE

- Când unitatea nu funcționează, LED-urile de pe PCI sunt stinse pentru a economisi energie.
- Chiar și când LED-urile sunt STINSE, rețeta de conexiuni și placa de bază pot fi sub tensiune.

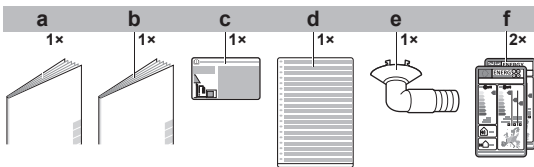
3 Despre cutie

3 Despre cutie

3.1 Unitate exterioară

3.1.1 Pentru a scoate accesoriile de la unitatea exterioară

- 1 Ridicați unitatea exterioară.
- 2 Scoateți accesoriile de pe fundul pachetului.



- a Măsurile generale de protecție
- b Manualul de instalare al unității exterioare
- c Etichetă de gaz fluorurat cu efect de seră
- d Etichetă de gaz fluorurat cu efect de seră în mai multe limbi
- e Dop de evacuare (plasat la fundul cutiei)
- f Etichetă energetică

4 Instalarea unității



AVERTIZARE

Instalarea va fi efectuată de un instalator, alegerea materialelor și instalației trebuie să se conformeze legislației aplicabile. În Europa, standardul aplicabil este EN378.

4.1 Pregătirea locului de instalare

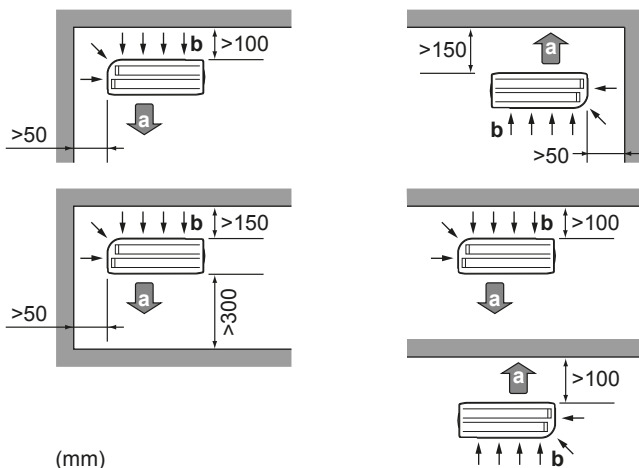


AVERTIZARE

Aparatul va fi păstrat astfel încât să se prevină deteriorarea mecanică, și într-o încăpere bine ventilată fără surse de aprindere cu funcționare continuă (de ex.: flacăra deschisă, un aparat cu gaz în funcțiune sau un încălzitor electric în funcțiune). Dimensiunea încăperii trebuie să fie cea specificată în Măsurile generale de protecție.

4.1.1 Cerințele locului de instalare pentru unitatea exterioară

Țineți cont de următoarele indicații privind distanțarea:



- a Evacuare aer
- b Priză de aer



NOTIFICARE

Înălțimea peretelui de pe partea de evacuare a unității exterioare TREBUIE să fie ≤ 1200 mm.

NU instalați unitatea în zone care necesită liniște (de ex., lângă un dormitor) pentru a nu deranja cu zgomotul produs în timpul funcționării.

Notă: Dacă sunetul este măsurat în condițiile efective de instalare, valoarea măsurată ar putea fi mai mare decât nivelul presiunii sonore specificat în "Spectru de sunet" din fișa tehnică din cauza zgomotului mediului și reflectării sunetului.



INFORMAȚIE

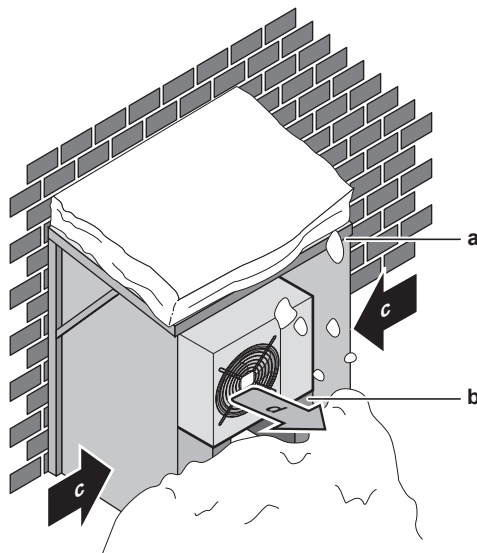
Nivelul de presiune sonoră este mai mic de 70 dBA.

Unitatea exterioară este destinată numai instalării în exterior și pentru temperaturile ambiante specificate în tabelul de mai jos (dacă nu se specifică altfel în manualul de exploatare a unității interioare conectate).

Răcire	Încălzire
-10~50°C DB	-20~24°C DB

4.1.2 Cerințe suplimentare privind locul instalării unității exterioare pentru zonele cu climă rece

Protejați unitatea împotriva căderilor directe de zăpadă și aveți grijă ca unitatea exterioară să nu fie NICIODATĂ înzăpezită.



- a Capac protector pentru zăpadă sau copertină
- b Pedestal
- c Direcția principală a vântului
- d Evacuarea aerului

Se recomandă asigurarea a cel puțin 150 mm de spațiu liber sub unitate (300 mm pentru zonele cu ninsori abundente). În plus, asigurați-vă că unitatea este amplasată la cel puțin 100 mm deasupra nivelului maxim estimat al zăpezii. Dacă este necesar, construiți un pedestal. Consultați "4.2 Montarea unității exterioare" [p. 7] pentru detalii suplimentare.

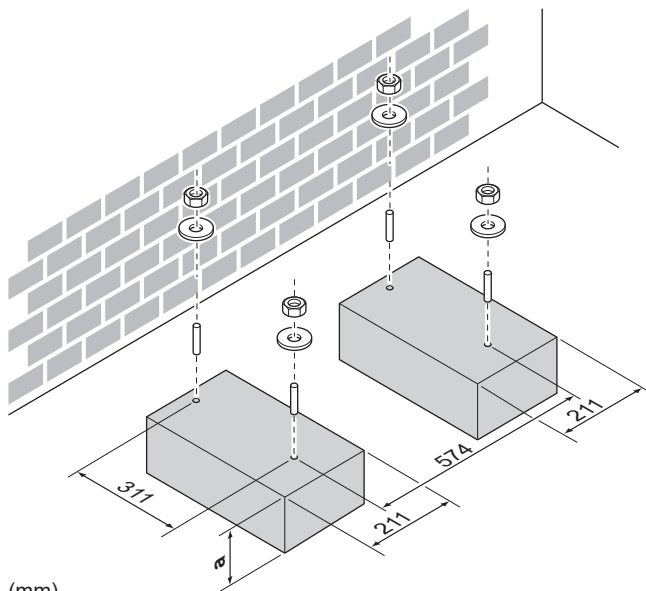
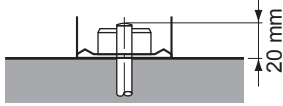
În zonele cu ninsori intense este foarte important să alegeți un loc de instalare unde zăpada să nu poată afecta unitatea. Dacă sunt posibile ninsori laterale, aveți grijă ca serpentina schimbătorului de căldură să NU fie afectată de zăpadă. Dacă este necesar, instalați un acoperiș sau un șopron de protecție față de zăpadă și un pedestal.

4.2 Montarea unității exterioare

4.2.1 Pregătirea structurii instalației

Folosiți un cauciuc antivibrație (procurare la fața locului) în cazurile în care vibrațiile pot fi transmise clădirii.

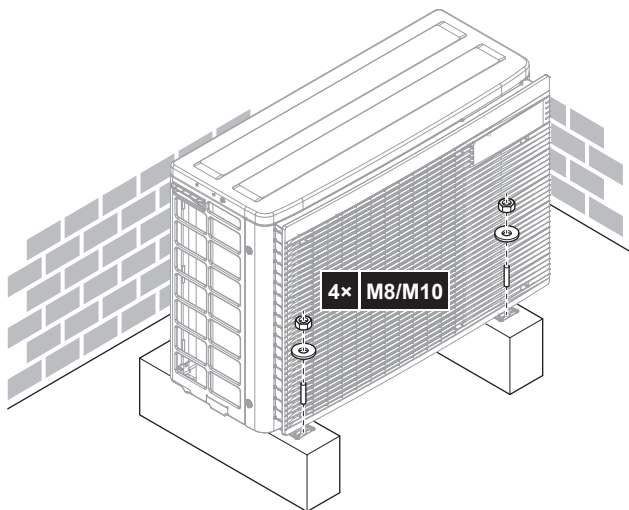
Pregătiți 4 seturi de șuruburi, piulițe și șaibe de ancorare M8 sau M10, (procurare la fața locului).



(mm)

a 100 mm deasupra nivelului anticipat al zăpezii

4.2.2 Instalarea unității exterioare



4.2.3 Asigurarea drenajului



NOTIFICARE

Dacă unitatea este instalată într-un climat rece, luați măsurile adecvate pentru ca condensul evacuat să NU POATĂ să înghețe.



NOTIFICARE

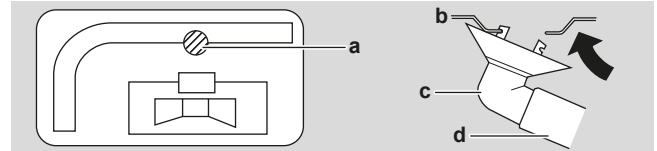
Dacă orificiile de golire ale unității exterioare sunt blocate de o bază de montaj sau de suprafața podelei, plasați picioare suplimentare ≤ 30 mm sub picioarele unității exterioare.



INFORMAȚIE

Pentru informații despre opțiunile disponibile, contactați distribuitorul.

- 1 Utilizați un dop de evacuare pentru drenaj.
- 2 Utilizați un furtun de $\varnothing 16$ mm (procurare la fața locului).



- a Ștuț de evacuare
- b Cadru de bază
- c Dop de evacuare
- d Furtun (procurare la fața locului)

5 Instalarea conductelor

5.1 Pregătirea tubulaturii agentului frigorific

5.1.1 Cerințele tubulaturii de agent frigorific



ATENȚIE

Tubulatura și îmbinările unui sistem split trebuie realizate cu îmbinări permanente în interiorul unui spațiu ocupat, cu excepția îmbinărilor care leagă direct tubulatura de unitățile interioare.



NOTIFICARE

Tubulatura și celelalte componente sub presiune trebuie să fie adecvate pentru agent frigorific. Utilizați pentru agentul frigorific cupru fără sudură, fără rosturi, dezoxidat cu acid fosforic.

- Materialele străine din interiorul conductelor (inclusiv uleiurile de fabricație) trebuie să fie ≤ 30 mg/10 m.

Diametrul tubulaturii de agent frigorific

Diametrul exterior al conductei (mm)	
Tubulatura de lichid	Tubulatura de gaz
$\varnothing 6,4$	$\varnothing 9,5$

Materialul tubulaturii de agent frigorific

- **Materialul tubulaturii:** Cupru fără sudură, dezoxidat cu acid fosforic.
- **Racorduri mandrinate:** Utilizați numai material moale.
- **Categoria de duritate și grosimea tubulaturii:**

Outer diameter (\varnothing)	Temper grade	Thickness (t) ^(a)	
6.4 mm (1/4")	Annealed (O)	≥ 0.8 mm	
9.5 mm (3/8")	Annealed (O)		

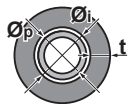
^(a) În funcție de legislația în vigoare și de presiunea maximă de lucru a unității (vezi "PS High" de pe placa de identificare a unității), poate fi necesară o grosime mai mare a tubulaturii.

5 Instalarea conductelor

5.1.2 Izolarea tubulaturii de agent frigorific

- Utilizați spumă de polietilenă pentru izolare:
 - cu un raport de transfer al căldurii cuprins între 0,041 și 0,052 W/mK (0,035 și 0,045 kcal/mh°C)
 - cu o rezistență la căldură de cel puțin 120°C
- Grosimea izolației

Diametrul exterior al conductei (\varnothing_p)	Diametrul interior al izolației (\varnothing_i)	Grosimea izolației (t)
6,4 mm (1/4")	8~10 mm	≥10 mm
9,5 mm (3/8")	10~14 mm	≥13 mm



Dacă temperatura depășește 30°C iar umiditatea este mai mare de 80%, grosimea materialelor izolatoare trebuie să fie de cel puțin 20 mm pentru a evita condensarea pe suprafața izolată.

5.1.3 Lungimea tubulaturii de agent frigorific și diferența de înălțime

Ce?	Distanța
Lungimea maximă admisibilă a conductei	20 m
Lungimea minimă admisibilă a conductei	1,5 m
Diferența de înălțime maximă admisibilă	15 m

5.2 Conectarea tubulaturii agentului frigorific



PERICOL: RISC DE ARSURI/OPĂRIRE



ATENȚIE

- Fără lipire sau sudură la fața locului pentru unitățile cu încărcătură de agent frigorific R32 în timpul transportului.
- În timpul instalării sistemului de răcire, îmbinarea pieselor cu cel puțin o parte încărcată va fi executată luând în considerare următoarele cerințe: în interiorul spațiilor ocupate nu sunt permise îmbinări permanente pentru agentul frigorific R32, cu excepția îmbinărilor executate la fața locului care conectează direct unitatea interioară de tubulatură. Îmbinările executate la fața locului care conectează direct tubulatura de unitatea interioară vor fi de tip nepermanent.

5.2.1 Pentru a conecta tubulatura agentului frigorific la unitatea exterioară

- Lungimea tubulaturii.** Mențineți tubulatura de legătură cât mai scurtă posibil.
- Protejarea tubulaturii.** Protejați tubulatura de legătură împotriva deteriorării fizice.



AVERTIZARE

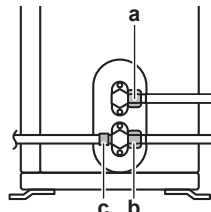
Racordați în siguranță tubulatura agentului frigorific înainte de a pune în funcțiune compresorul. Dacă tubulatura de agent frigorific NU este racordată și ventilul de închidere este deschis când compresorul funcționează, va fi aspirat aer. Asta va cauza presiuni anormale în ciclul de răcire, putând duce la deteriorarea echipamentului și chiar accidente.



NOTIFICARE

- Utilizați piulița olandeză fixată pe unitate.
- Pentru a preveni scăpările de gaz, aplicați agent frigorific numai pe interiorul evazării. Utilizați ulei frigorific pentru R32 (FW68DA).
- NU reutilizați îmbinările.

- Conectați racordul de agent frigorific lichid de la unitatea interioară la ventilul de închidere pentru lichid al unității exterioare.



- a Ventil de închidere pentru lichid
- b Ventil de închidere pentru gaz
- c Ștuțul de service

- Conectați racordul de agent frigorific gaz de la unitatea interioară la ventilul de închidere pentru gaz al unității exterioare.



NOTIFICARE

Vă recomandăm ca tubulatura agentului frigorific între unitatea interioară și cea exterioară să fie instalată într-un tub sau ca tubulatura agentului frigorific să fie învelită în bandă.

5.3 Verificarea tubulaturii agentului frigorific

5.3.1 Pentru a verifica existența scurgerilor



NOTIFICARE

NU depășiți presiunea maximă de lucru a unității (consultați "PS High" pe placa de identificare a unității).



NOTIFICARE

ÎNTOTDEAUNA folosiți soluția de testare cu bule recomandată de distribuitor.

NU folosiți niciodată apă cu săpun:

- Apa cu săpun poate provoca fisurarea componentelor, cum ar fi piulițele olandeze sau capacele ventilurilor de închidere.
- Apa cu săpun poate conține sare, iar aceasta absoarbe umezeala care va îngheța atunci când se răcesc conductele.
- Apa cu săpun conține amoniac, care poate duce la coroziunea îmbinărilor (între piulița olandeză din alamă și cea de cupru).

- Încărcați sistemul cu azot gaz până la presiunea manometrului de cel puțin 200 kPa (2 bari). Vă recomandăm să presurizați la 3000 kPa (30 bari) pentru a detecta scurgerile minuscule.
- Verificați dacă există scurgeri prin aplicarea unei soluții de verificare cu spumă pe toate racordurile.
- Evacuați tot azotul gaz.

5.3.2 Pentru a efectua uscarea vidată



PERICOL: RISC DE EXPLOZIE

NU porniți unitatea dacă este vidată.

- Vidați sistemul până când presiunea pe distribuitor indică -0,1 MPa (-1 bar).
- Lăsați așa cum este timp de 4-5 minute și verificați presiunea:

Dacă presiunea...	Atunci...
Nu se modifică	Nu există umiditate în sistem. Acest procedeu este terminat.
Crește	Există umiditate în sistem. Treceți la pasul următor.

- Vidați sistemul cel puțin 2 ore la presiune de -0,1 MPa (-1 bar) a distribuitorului.
- După oprirea pompei, verificați presiunea timp de cel puțin 1 oră.
- Dacă NU ați ajuns la vidul țintă sau NU PUTEȚI menține vidul timp de 1 oră, efectuați următoarele:
 - Verificați din nou dacă există scurgeri.
 - Efectuați din nou uscarea cu vid.



NOTIFICARE

Aveți grijă să deschideți ventilele de închidere după instalarea tubulaturii de agent frigorific și efectuarea uscării cu vid. Exploatarea sistemului cu ventilele de închidere închise poate defecta compresorul.

6 Încărcarea agentului frigorific

6.1 Despre agentul frigorific

Acest produs conține gaze fluorurate cu efect de seră. NU eliberați gazul în atmosferă.

Tipul agentului frigorific: R32

Valoare potențială încălzire globală (GWP): 675



AVERTIZARE: MATERIAL UȘOR INFLAMABIL

Agentul frigorific din interiorul acestei unități este ușor inflamabil.



AVERTIZARE

Aparatul va fi păstrat astfel încât să se prevină deteriorarea mecanică, și într-o încăpere bine ventilată fără surse de aprindere cu funcționare continuă (de ex.: flacără deschisă, un aparat cu gaz în funcțiune sau un încălzitor electric în funcțiune). Dimensiunea încăperii trebuie să fie cea specificată în Măsurile generale de protecție.



AVERTIZARE

- NU perforați și nu aruncați în foc piesele din circuitul agentului frigorific.
- NU folosiți materiale de curățare sau mijloace de accelerare a procesului de dezghețare, altele decât cele recomandate de producător.
- Rețineți că agentul frigorific din interiorul sistemului este inodor.



AVERTIZARE

- Agentul frigorific din interiorul unității este ușor inflamabil, dar în mod normal NU se scurge. Dacă agentul frigorific scapă în încăperea și vine în contact cu flacăra de la un arzător, un încălzitor, sau o mașină de gătit, acest lucru poate cauza incendiu, sau formarea unui gaz nociv.
- Opriiți toate dispozitivele de încălzire combustibile, aerisiți încăperea, și luați legătura cu distribuitorul de la care ați cumpărat unitatea.
- Nu folosiți unitatea până ce persoana autorizată pentru service nu confirmă repararea piesei cu scurgeri de agent frigorific.



AVERTIZARE

Nu atingeți NICIODATĂ agentul frigorific scurs accidental. Acest lucru ar putea cauza răniri grave datorită degerăturii.

6.2 Pentru a stabili cantitatea de agent frigorific suplimentar

Dacă lungimea totală a tubulaturii agentului frigorific este...	Atunci...
≤10 m	NU adăugați agent frigorific suplimentar.
>10 m	R=(lungimea totală (m) a tubulaturii de lichid-10 m)×0,020 R=încărcare suplimentară (kg) (rotunjită în unități de 0,01 kg)



INFORMAȚIE

Lungimea tubulaturii reprezintă lungimea pe o singură direcție a tubulaturii de lichid.

6.3 Determinarea cantității totale pentru reîncărcare



INFORMAȚIE

Dacă este necesară încărcarea completă, încărcarea totală cu agent frigorific este: încărcarea cu agent frigorific din fabrică (consultați placa de identificare a unității) + cantitatea suplimentară stabilită.

6.4 Pentru a încărca agent frigorific suplimentar



AVERTIZARE

- Utilizați numai R32 ca agent frigorific. Alte substanțe pot provoca explozii și accidente.
- R32 conține gaze fluorurate cu efect de seră. Valoarea sa potențială de încălzire globală (GWP) este de 675. NU eliberați aceste gaze în atmosferă.
- Când încărcați cu agent frigorific, purtați întotdeauna mănuși și ochelari de protecție.

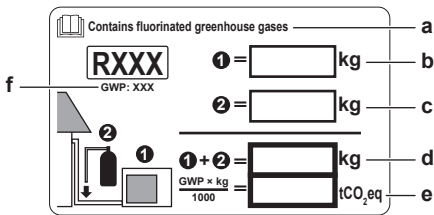
Condiție prealabilă: Înainte de încărcarea agentului frigorific, asigurați-vă că tubulatura de agent frigorific este racordată și verificată (probă de etanșeitate și uscare cu vid).

- Conectați butelia de agent frigorific la ștuțul de deservire.
- Încărcați cantitatea suplimentară de agent frigorific.
- Deschideți ventilul de închidere pentru gaz.

7 Instalarea componentelor electrice

6.5 Pentru a lipi eticheta cu gaze fluorurate cu efect de seră

1 Completați eticheta după cum urmează:



- Dacă împreună cu unitatea este livrată o etichetă de gaz fluorurat cu efect de seră în mai multe limbi (consultați accesoriile), desprindeți limba aplicabilă și lipiți-o pe **a**.
- Încărcătura de agent frigorific din fabrică: consultați placa de identificare a unității
- Cantitatea suplimentară de agent frigorific încărcat
- Încărcătura totală de agent frigorific
- Cantitatea de gaze fluorurate cu efect de seră** din încărcătura totală de agent frigorific, exprimată în tone echivalente de CO₂.
- GWP = potențial de încălzire globală



NOTIFICARE

Legislația în vigoare privind **gazele fluorurate cu efect de seră** impune ca încărcătura de agent frigorific a unității să fie indicată atât în greutate, cât și în echivalent CO₂.

Formula pentru calculul cantității în tone echivalente de CO₂: Valoarea GWP a agentului frigorific x încărcătura totală de agent frigorific [în kg] / 1000

Utilizați valoarea GWP menționată pe eticheta încărcăturii de agent frigorific.

2 Lipiți eticheta în interiorul unității exterioare, lângă ventilile de închidere pentru gaz și lichid.

7 Instalarea componentelor electrice



PERICOL: RISC DE ELECTROCUTARE



AVERTIZARE

- Întreaga cablare trebuie executată de un electrician autorizat și trebuie să se conformeze legislației în vigoare.
- Efectuați conexiunile electrice la cablajul fix.
- Toate componentele procurate la fața locului și întreaga construcție electrică trebuie să se conformeze legislației în vigoare.



AVERTIZARE

Utilizați ÎNTOTDEAUNA cablu multicolor pentru cablurile de alimentare electrică.



AVERTIZARE

Utilizați un întreruptor de tip separare de contact la toți poli, cu o separare de cel puțin 3 mm între punctele de contact ceea ce asigură deconectarea completă la supratensiune de categoria a III-a.



AVERTIZARE

Dacă cordonul de alimentare este deteriorat, acesta TREBUIE înlocuit de fabricant, agentul de service sau de persoane similare calificate pentru a evita pericolele.



AVERTIZARE

NU conectați cablul de alimentare la unitatea interioară. Acest lucru poate cauza electrocutări sau incendii.



AVERTIZARE

- Nu folosiți în interiorul produsului piese electrice procurate local.
- NU derivați alimentarea de la rețea pentru pompa de evacuare, etc., de la regleta de conexiuni. Acest lucru poate cauza electrocutări sau incendii.



AVERTIZARE

Feriți cablajul de interconectare de conductele de cupru fără izolare termică, deoarece acestea vor fi foarte fierbinți.



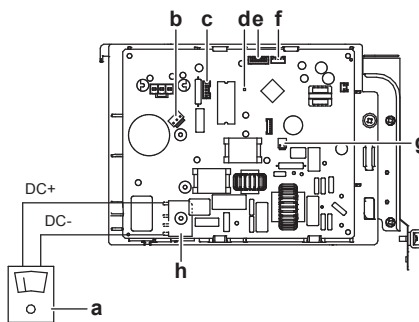
PERICOL: RISC DE ELECTROCUTARE

Toate piesele electrice (inclusiv termistorii) sunt alimentate de la rețea. NU le atingeți cu mâna goală.



PERICOL: RISC DE ELECTROCUTARE

Deconectați alimentarea de la rețea mai mult de 10 minute și măsurați tensiunea la bornele condensatoarelor circuitului principal sau ale componentelor electrice înainte de service. Tensiunea trebuie să fie mai mică de 50 V c.c. înainte de a putea atinge componentele electrice. Pentru amplasarea bornelor, consultați schema de conexiuni.



- Multimetru (intervalul de tensiuni de curent continuu)
- S80 – cablul de legătură al ventilului electromagnetic de inversare
- S70 – cablul de legătură al motorului ventilatorului
- LED
- S90 – cablul de legătură al termistorului
- S20 – cablul de legăturii al ventilului electronic de destindere
- S40 – cablul de legătură al releului termic de suprasarcină
- DB1 – punte de diodă

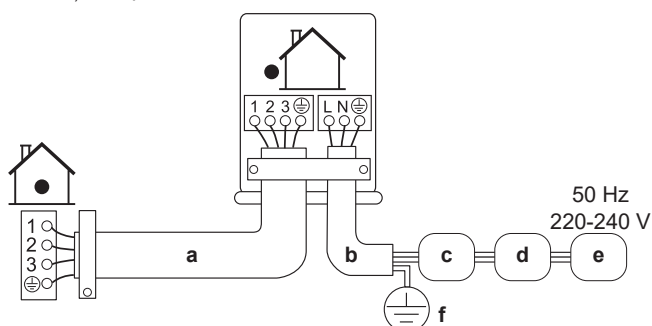
7.1 Specificații pentru componentele cablajului standard

Component	Clasa 20	Clasa 25+35
Cablul de alimentare de la rețea	Tensiune	220~240 V
	Fază	1~
	Frecvență	50 Hz
	Dimensiuni de cablu	Cablul cu 3 fire 2,5 mm ^{2(a)(b)} / 4,0 mm ^{2(b)} (^a)H05RN-F (60245 IEC 57) (^b)H07RN-F (60245 IEC 66)

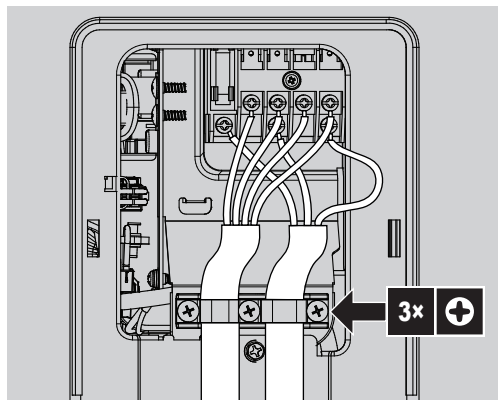
Component	Clasa 20	Clasa 25+35
Cablu de interconectare (interior la exterior)	Cablu cu 4 fire 1,5 mm ² ~2,5 mm ² și aplicabile pentru 220~240 V H05RN-F (60245 IEC 57)	
Întreruptor recomandat	10 A	13 A
Dispozitiv pentru curenți reziduali	TREBUIE să se conformeze legislației în vigoare	

7.2 Pentru a conecta cablul electric la unitatea exterioară

- 1 Scoateți capacul pentru service.
- 2 Deschideți clema cablului.
- 3 Conectați cablul de interconectare și cel de alimentare de la rețea după cum urmează:



- a Cablu de interconectare
- b Cablu de alimentare de la rețea
- c Întreruptor
- d Dispozitiv pentru curenți reziduali
- e Sursa de alimentare
- f Pământ



- 4 Strângeți bine șuruburile bornelor. Vă recomandăm să utilizați o șurubelniță în cruce.

8 Finalizarea instalării unității exterioare

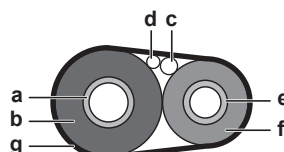
8.1 Pentru a finaliza instalarea unității exterioare



PERICOL: RISC DE ELECTROCUTARE

- Asigurați-vă că sistemul este legat la pământ în mod corespunzător.
- Decuplați alimentarea de la rețea înainte de a efectua operațiile de service.
- Instalați capacul cutiei de distribuție înainte de a cupla alimentarea de la rețea.

- 1 Izolați și fixați tubulatura de agent frigorific și cablurile după cum urmează:



- a Conductă de gaz
- b Izolația conductei de gaz
- c Cablu de interconectare
- d Cablaj de legătură (dacă este cazul)
- e Conductă de lichid
- f Izolația conductei de lichid
- g Bandă de finisaj

- 2 Montați capacul pentru deservire.

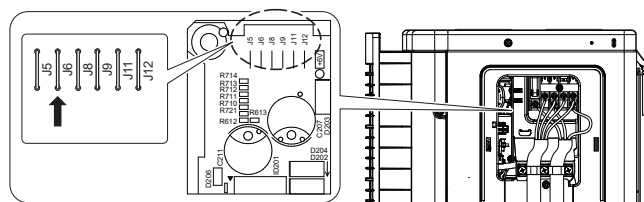
9 Configurare

9.1 Setarea pentru instalații

Utilizați această funcție pentru răcire la temperaturi exterioare scăzute. Această funcție este destinată unor instalații, precum echipamentele din camerele cu calculatoare. NU o utilizați NICIODATĂ în locuințe sau birouri unde spațiul este ocupat de oameni.

9.1.1 Pentru a seta modul pentru amenajări

La tăierea șuntului J6 de pe PCI, intervalul de funcționare se va extinde la -15°C. Modul pentru instalații se oprește dacă temperatura din exterior scade sub -20°C și se reia când temperatura crește din nou.



10 Darea în exploatare



INFORMAȚIE

- Unitatea interioară poate produce zgomote intermitente datorită pornirii și/sau opririi ventilatorului unității exterioare.
- NU puneți umidificatoare sau alte elemente care ar putea mări umiditatea în încăperi când utilizați modul pentru instalații.
- Tăierea șuntului J6 setează ventilatorul unității interioare la cea mai mare turajie.
- NU folosiți această setare în locuințe sau birouri cu persoane.

10 Darea în exploatare



NOTIFICARE

Listă de verificare generală pentru darea în exploatare. Pe lângă instrucțiunile de dare în exploatare din acest capitol, pe Daikin Business Portal (este necesară autentificarea) este disponibilă și o listă de verificare generală pentru darea în exploatare.

Lista de verificare generală pentru dare în exploatare este complementară instrucțiunilor din acest capitol și poate fi utilizată ca ghid și model de raportare în timpul dării în exploatare către utilizator.



NOTIFICARE

Exploatați ÎNTOTDEAUNA unitatea cu termistori și/sau senzori de presiune/presostate. Dacă NU, se poate arde compresorul.

10.1 Listă de verificare înaintea dării în exploatare

- După instalarea unității, verificați articolele prezentate mai jos.
- Închideți unitatea.
- Porniți unitatea.

<input type="checkbox"/>	Unitatea interioară este montată corect.
<input type="checkbox"/>	Unitatea exterioară este montată corect.
<input type="checkbox"/>	Sistemul este împământat corespunzător și bornele de împământare sunt strânse.
<input type="checkbox"/>	Tensiunea de alimentare trebuie să corespundă tensiunii de pe eticheta de identificare a unității.
<input type="checkbox"/>	NU există conexiuni slăbite sau componente electrice deteriorate în cutia de distribuție.
<input type="checkbox"/>	NU există componente deteriorate sau conducte presate în unitățile interioare și exterioare.
<input type="checkbox"/>	NU există scurgeri ale agentului frigorific .
<input type="checkbox"/>	Conductele agentului frigorific (gazos și lichid) sunt izolate termic.
<input type="checkbox"/>	S-au instalat conducte de dimensiunea corectă și conductele sunt izolate corespunzător.
<input type="checkbox"/>	Ventilele de închidere (gaz și lichid) de la unitatea exterioară sunt complet deschise.
<input type="checkbox"/>	Evacuarea Asigurați-vă că evacuarea decurge lin. Consecință posibilă: Apa condensată ar putea picura.
<input type="checkbox"/>	Unitatea interioară recepționează semnalele interfeței utilizatorului .

<input type="checkbox"/>	S-au utilizat conductorii specificați pentru cablul de interconectare .
<input type="checkbox"/>	Siguranțele, întreruptoarele , sau dispozitivele de protecție locale instalate local sunt instalate conform acestui document și NU au fost șuntate.

10.2 Listă de verificare în timpul dării în exploatare

<input type="checkbox"/>	Pentru a efectua purjarea aerului .
<input type="checkbox"/>	Pentru a efectua o probă de funcționare .

10.3 Pentru a efectua o probă de funcționare



INFORMAȚIE

Dacă unitatea se confruntă cu o problemă în timpul dării în exploatare, consultați manualul de service pentru instrucțiuni detaliate de depanare.

Condiție prealabilă: Alimentarea de la rețea TREBUIE să fie în intervalul specificat.

Condiție prealabilă: Proba de funcționare poate fi efectuată în modul de răcire sau de încălzire.

Condiție prealabilă: Proba de funcționare trebuie efectuată în conformitate cu manualul de utilizare a unității interioare pentru a se asigura că toate funcțiile și piesele funcționează corect.

- În modul de răcire, selectați cea mai joasă temperatură programabilă. În modul de încălzire, selectați cea mai înaltă temperatură programabilă. Proba de funcționare poate fi dezactivată dacă e cazul.
- La terminarea probei de funcționare, setați temperatura la un nivel normal. În modul de răcire: 26~28°C, în modul de încălzire: 20~24°C.
- Sistemul se oprește la 3 minute după decuplarea unității.



INFORMAȚIE

- Chiar dacă unitatea este oprită, ea consumă energie electrică.
- Când alimentarea revine după o pană de curent, va fi reluat modul selectat anterior.

11 Întreținere și deservire



NOTIFICARE

Lista de verificare generală pentru întreținere/inspectare. Pe lângă instrucțiunile de întreținere din acest capitol, pe Daikin Business Portal (este necesară autentificarea) este disponibilă și o listă de verificare generală pentru întreținere/inspectare.

Lista de verificare generală pentru întreținere/inspectare este complementară instrucțiunilor din acest capitol și poate fi utilizată ca ghid și model de raportare în timpul întreținerii.



NOTIFICARE

Întreținerea TREBUIE efectuată de un instalator autorizat sau de un agent de service.

Vă recomandăm să efectuați întreținerea cel puțin o dată pe an. Totuși, legislația în vigoare ar putea cere intervale mai scurte de întreținere.

**NOTIFICARE**

Legislația în vigoare privind gaze fluorurate cu efect de seră impune ca încărcătura de agent frigorific a unității să fie indicată atât în greutate, cât și în echivalent CO₂.

Formula pentru calculul cantității de CO₂ în tone echivalente: Valoarea GWP a agentului frigorific × încărcătura totală de agent frigorific [în kg] / 1000

12 Depanarea

12.1 Diagnosticarea defecțiunilor cu LED-ul de pe PCI a unității exterioare

LED-ul este...	Diagnostic
clipește	Normal. <ul style="list-style-type: none"> Verificați unitatea interioară.
PORNIT	<ul style="list-style-type: none"> Oprți și reporniți alimentarea și verificați LED-ul în aproximativ 3 minute. Dacă LED-ul este din nou aprins, PCI-ul unității exterioare este defect.
Oprit	<ol style="list-style-type: none"> Tensiunea de alimentare (pentru economisirea energiei). Defecțiune a alimentării de la rețea. Oprți și porniți din nou alimentarea de la rețea și controlați LED-ul în aproximativ 3 minute. <p>Dacă LED-ul se stinge din nou, PCI a unității exterioare este defectă.</p>

**PERICOL: RISC DE ELECTROCUTARE**

- Când unitatea nu funcționează, LED-urile de pe PCI sunt stinse pentru a economisi energie.
- Chiar și când LED-urile sunt STINSE, regleta de conexiuni și placa de bază pot fi sub tensiune.

13 Dezafectarea

**NOTIFICARE**

Nu încercați să dezmembrați sistemul pe cont propriu: dezmembrarea sistemului, tratarea agentului frigorific, a uleiului și a altor componente TREBUIE să se conformeze legislației în vigoare. Unitățile trebuie tratate într-o instalație specializată de tratament pentru reutilizare, reciclare și recuperare.

**INFORMAȚIE**

Pentru a proteja mediul înconjurător, aveți grijă să efectuați o operațiune de evacuare automată când reamplasați sau dezmembrați unitatea. Pentru procedura de evacuare, consultați manualul de service sau ghidul de referință al instalatorului.

14 Date tehnice

- Un **subset** al celor mai recente date tehnice este disponibil pe site-ul Daikin regional (accesibil publicului).
- Setul complet** cu cele mai recente date tehnice este disponibil pe Daikin Business Portal (se cere autentificare).

14.1 Schema de conexiuni

Schema de conexiuni este livrată cu unitatea, plasată pe interiorul unității exterioare (partea de fund a plăcii superioare).

14.1.1 Legenda schemei de conexiuni unificate

Pentru piesele aplicate și numerotare, consultați schema de conexiuni de pe unitate. Numerotarea pieselor se face cu numere arabe în ordine crescătoare pentru fiecare piesă și este reprezentată în prezentarea de mai jos cu "*" în codul piesei.

Simbol	Semnificație	Simbol	Semnificație
	Întreprător		Împământare de protecție
			Împământare de protecție (șurub)
	Conexiune		Redresor
	Conector		Conector de releu
	Pământ		Conector de scurtcircuitare
	Cablaj de legătură		Bornă
	Siguranță		Regletă de conexiuni
	Unitate interioară		Colier pentru cablaj
	Unitate exterioară		
	Dispozitiv pentru curenți reziduali		

Simbol	Culoare	Simbol	Culoare
BLK	Negru	ORG	Portocaliu
BLU	Albastru	PNK	Roz
BRN	Maro	PRP, PPL	Mov
GRN	Verde	RED	Roșu
GRY	Gri	WHT	Alb
SKY BLU	Azuriu	YLW	Galben

Simbol	Semnificație
A*P	Placă de circuite integrate
BS*	Buton Pornit/Oprit, Întreprător de punere în funcțiune
BZ, H*O	Buzer
C*	Condensator
AC*, CN*, E*, HA*, HE*, HL*, HN*, HR*, MR*_A, MR*_B, S*, U, V, W, X*A, K*R_*, NE	Conexiune, conector
D*, V*D	Diodă
DB*	Punte de diodă
DS*	Comutator DIP
E*H	Încălzitor
FU*, F*U, (pentru caracteristici, consultați PCI-ul din interiorul unității dvs.)	Siguranță
FG*	Conector (împământare șasiu)
H*	Cablaj
H*P, LED*, V*L	Bec de control, diodă emițătoare de lumină
HAP	Diodă emițătoare de lumină (semnalizare întreținere verde)
HIGH VOLTAGE	Tensiune înaltă

14 Date tehnice

Simbol	Semnificație
IES	Senzor Intelligent eye (ochi inteligent)
IPM*	Modul de alimentare inteligentă
K*R, KCR, KFR, KHuR, K*M	Relevu magnetic
L	Fază
L*	Bobină
L*R	Reactanță
M*	Motor pas cu pas
M*C	Motor compresor
M*F	Motorul ventilatorului
M*P	Motorul pompei de evacuare
M*S	Motor de balansare
MR*, MRCW*, MRM*, MRN*	Relevu magnetic
N	Nul
n=*, N=*	Număr de treceri prin miezul de ferită
PAM	Modulație de impuls-amplitudine
PCB*	Placă de circuite integrate
PM*	Modul de alimentare
PS	Comutarea alimentării de la rețea
PTC*	Termistor PTC
Q*	Tranzistor de poartă bipolar izolat (IGBT)
Q*C	Întreruptor
Q*DI, KLM	Întreruptor pentru scurgeri la pământ
Q*L	Dispozitiv de protecție la suprasarcină
Q*M	Contact termic
Q*R	Dispozitiv pentru curenți reziduali
R*	Rezistență
R*T	Termistor
RC	Receptor
S*C	Comutator limitator
S*L	Întreruptor cu flotor
S*NG	Detector de scurgeri de agent frigorific
S*NPH	Senzor de presiune (înaltă)
S*NPL	Senzor de presiune (joasă)
S*PH, HPS*	Presostat (înaltă)
S*PL	Presostat (joasă)
S*T	Termostat
S*RH	Senzor de umiditate
S*W, SW*	Întreruptor de punere în funcțiune
SA*, F1S	Descărcător de supratensiune
SR*, WLU	Receptor de semnal
SS*	Comutator selector
SHEET METAL	Placă fixă regletă de conexiuni
T*R	Transformator
TC, TRC	Emitător
V*, R*V	Varistor
V*R	Punte de diodă, modul de alimentare tranzistor de poartă bipolar izolat (IGBT)
WRC	Telecomandă fără cablu

Simbol	Semnificație
X*	Bornă
X*M	Regletă de conexiuni (bloc)
Y*E	Bobina ventilului electronic de destindere
Y*R, Y*S	Bobina ventilului electromagnetic de inversare
Z*C	Miez de ferită
ZF, Z*F	Filtru de zgomot



ERC



Copyright 2021 Daikin