

Perdele de aer pe apa calda Reventon - AERIS

Utilizare

Perdelele de aer **AERIS** pot fi instalate in incaperi cu trafic intens: supermaketuri, teatre, sali de sedinta, hoteluri, birouri, depozite etc. Creeza o bariera de aer ce previne pierderea de caldura de la interior la exterior. De asemenea protejeaza interiorul de patrunderea prafului si a insectelor.

Caracteristici

- trei trepte putere incalzire
- trei trepte viteza ventilator
- carcasa durabila din otel, vopsita in camp electrostatic
- inaltime de montaj recomandata 3 m

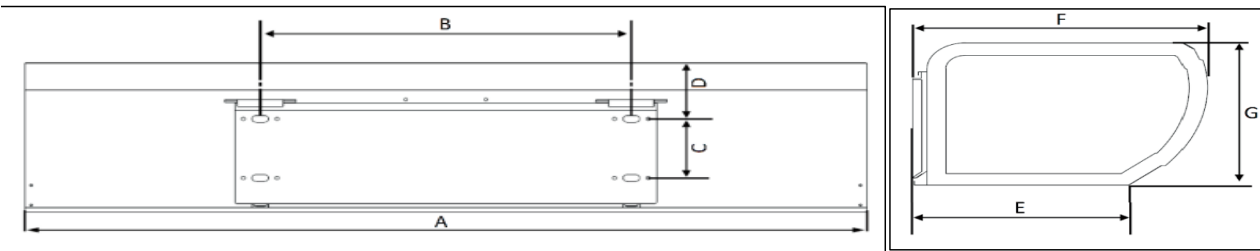


Date tehnice

Caracteristici	Treapta	UM	AERIS 100WN-1P	AERIS 150WN-1P	AERIS 200WN-1P
Cod producator			AC100WN1P	AC150WN1P	AC200WN1P
Putere termica	III	kW	17.0	26.1	37.1
	II		15.8	24.1	34.0
	I		14.2	21.9	31.4
Debit aer	III	m ³ /h	1500	2250	3250
	II		1350	2000	2850
	I		1150	1750	2550
Viteza fluxului de aer	III	m/s	9	9	9
	II		8	8	8
	I		7	7	7
Debit apa	III	dm ³ /h	749	1150	1638
	II		698	1062	1498
	I		625	968	1386
Temperatura max apa		°C	90		
Pierderi presiune		MPa	1.6		
Diametru racordare		"	3/4		
Alimentare electrica		V	230 / 50 Hz	230 / 50 Hz	230 / 50 Hz
Putere motor	III	W	150	200	320
	II		130	180	300
	I		120	160	280
Curent absorbit motor	III	A	0.65	0.87	1.39
	II		0.57	0.78	1.30
	I		0.52	0.70	1.22
Clasa izolatie / protectie			E / IP 20	E / IP 20	E / IP 20
Greutate neta		kg	18	28	34
Nivel zgomot	III	dB	57	59	61
	II		55	57	59
	I		52	54	56

Dimensiuni

A	1000	1500	2000
B	440	840	
C		90	
D		83	
E		228	
F		310	
G		227	



termosta HC-3S



controller HMI

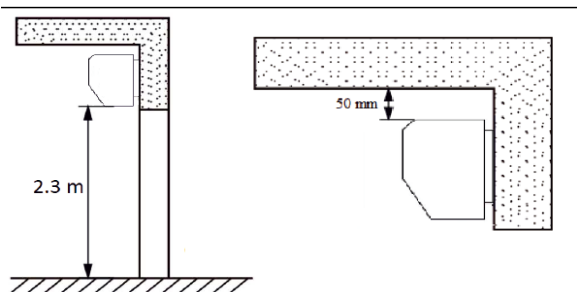
Controllere pt perdele

Denumire	Cod furnizor	Cod MFG	Pret fara TVA
Termostat 3 viteze HC-3S	HC-3S	045317-515	22.00 €
Termostat NOBUS NTVCV 2P-4P, 3 viteze		045632-082	12.96 €
Controller programabil HMI	HMI	045317-518	69.00 €

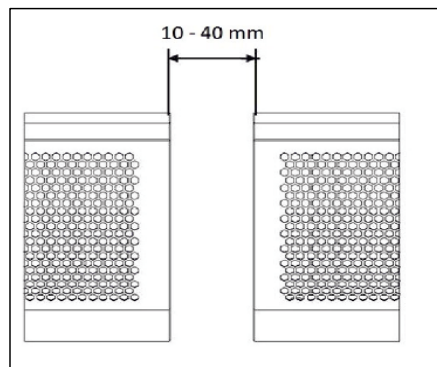
Montaj

* Inaltimea maxima de montaj: 2.5 m

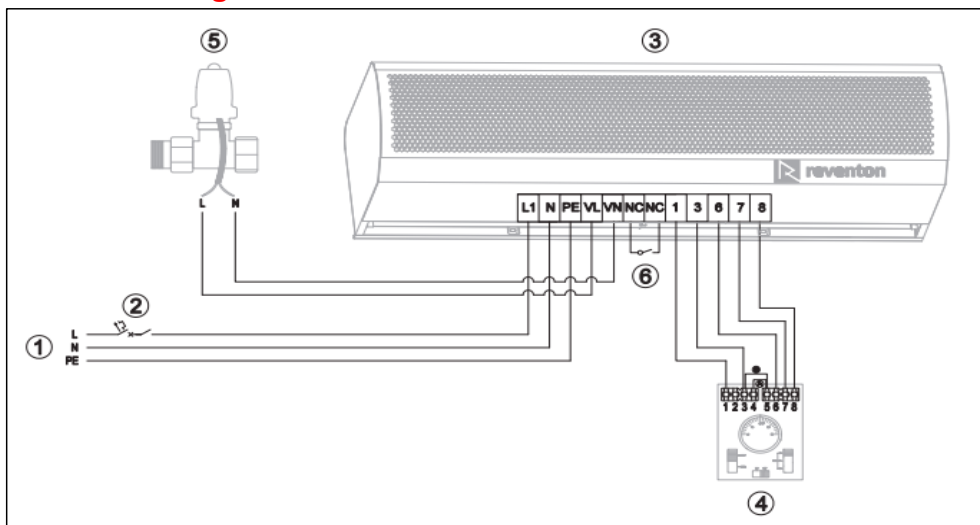
* Metoda montare: orizontal



* Pentru instalarea in paralel a doua sau mai multe unitati se recomanda o distanta de 10 - 40 mm intre acestea.



Scheme de legaturi



Legenda:

1. Alimentare electrica
2. Intrerupator general
3. Perdea aer cald electrica AERIS WN-1P
4. Controller cu 3 trepte si termostat
A-regim continuu
B-regim termostatic
5. Valva cu doua cai cu actuator HC 3/4 "
6. Contactor usa
7. Controller programabil HMI
8. Senzor de temperatură extern
9. Controller HMI

