



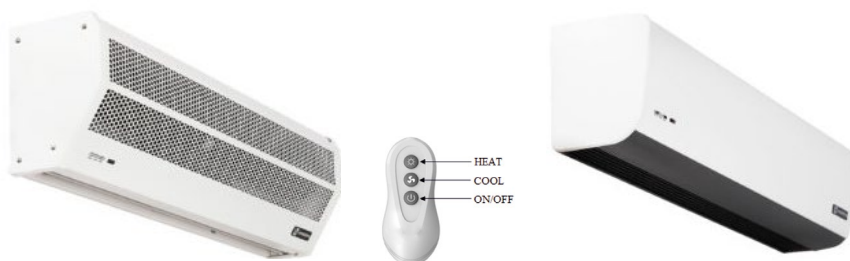
Perdele de aer electrice Reventon - AERIS

Utilizare

Perdelele de aer **AERIS** pot fi instalate in incaperi cu trafic intens: supermarketuri, teatre, sali de sedinta, hoteluri, birouri, depozite etc. Creeza o bariera de aer ce previne pierderea de caldura de la interior la exterior. De asemenea protejeaza interiorul de patrunderea prafului si a insectelor

Caracteristici

- includ: **telecomanda si senzor usa**
- trei trepte putere incalzire
- doua trepte viteza ventilator
- carcasa durabila din otel, vopsita cu in camp electrostatic
- inaltime de montaj recomandata 3 m

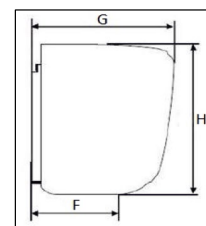
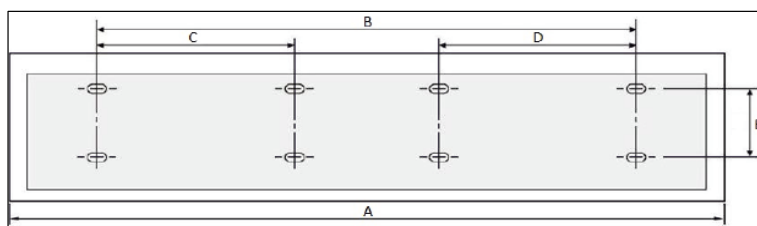


Date tehnice

Caracteristici	Treapta	UM	MONOFAZATE			TRIFAZATE		
			AERIS 100E-1P	AERIS 150E-1P	AERIS 200E-1P	AERIS 100EN-3P	AERIS 150EN-3P	AERIS 200EN-3P
Cod producator			AC100E1P	AC150E1P	AC200E1P	AC100EN3P	AC150EN3P	AC200EN3P
Putere termica	III	kW	6.0	10	14	6.0	10.0	12.0
	II		4.0	6.7	9.4	4.0	7.0	8.0
	I		2.0	3.3	4.6	2.0	3.5	4.0
Curent absorbit	III	A	26.1	43.5	60.9	9.1	15.2	18.2
	II		17.4	29.1	40.9	-	-	-
	I		8.7	14.3	20	-	-	-
Debit aer	II	m³/h	1200	1900	2800	1450	2150	2900
	I		1100	1700	2500	1300	1900	2600
Viteza fluxului de aer	II	m/s	8.5	8.5	8.5	9	9	9
	I		7.5	7.5	7.5	8	8	8
Alimentare electrica rezistente		V	1x230 / 50 Hz			3x400 / 50 Hz		
Alimentare electrica motor		V	1x230 / 50 Hz			1x230 / 50 Hz		
Putere motor	II	W	180	230	350	270	350	580
	I		130	180	300	230	290	460
Curent absorbit motor	II	A	0.78	1.00	1.52	1.17	1.52	2.52
	I		0.57	0.78	1.3	1.00	1.26	2.00
Clasa izolatie / protectie			E / IP 20	E / IP 20	E / IP 20	E / IP 20	E / IP 20	E / IP 20
Greutate neta		kg	15.5	20.5	26	15	21	29
Nivel zgomot	II	dB	57	59	61	58	59	65
	I		55	57	59	56	57	63

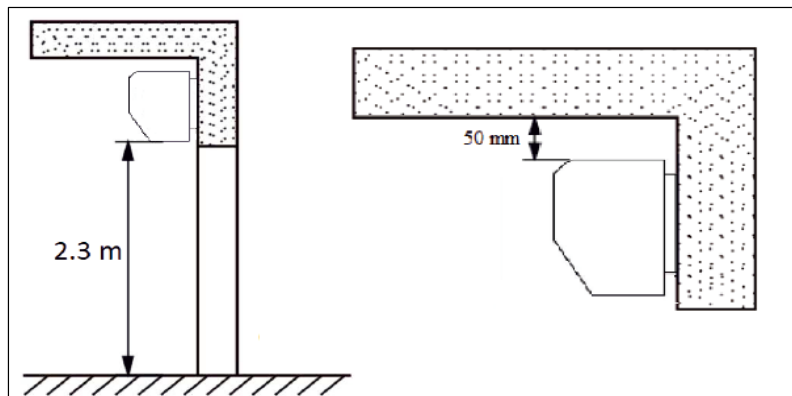
Dimensiuni

	A	1000	1500	2000	1000	1500	2000
A		1000	1500	2000	1000	1500	2000
B		440		840	440		660
C							330
D							330
E			90			90	
F			105			132	
G			195			218	
H			265			247	

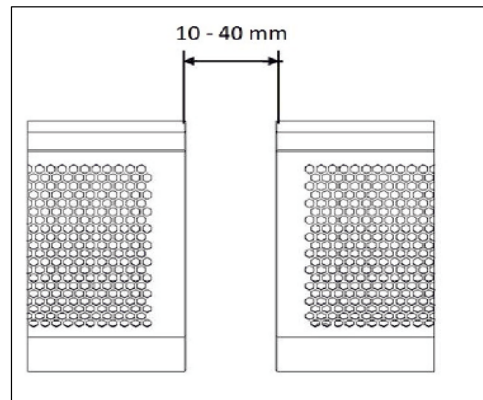


* Inaltimea maxima de montaj: 2.5 m

* Metoda montare: orizontal

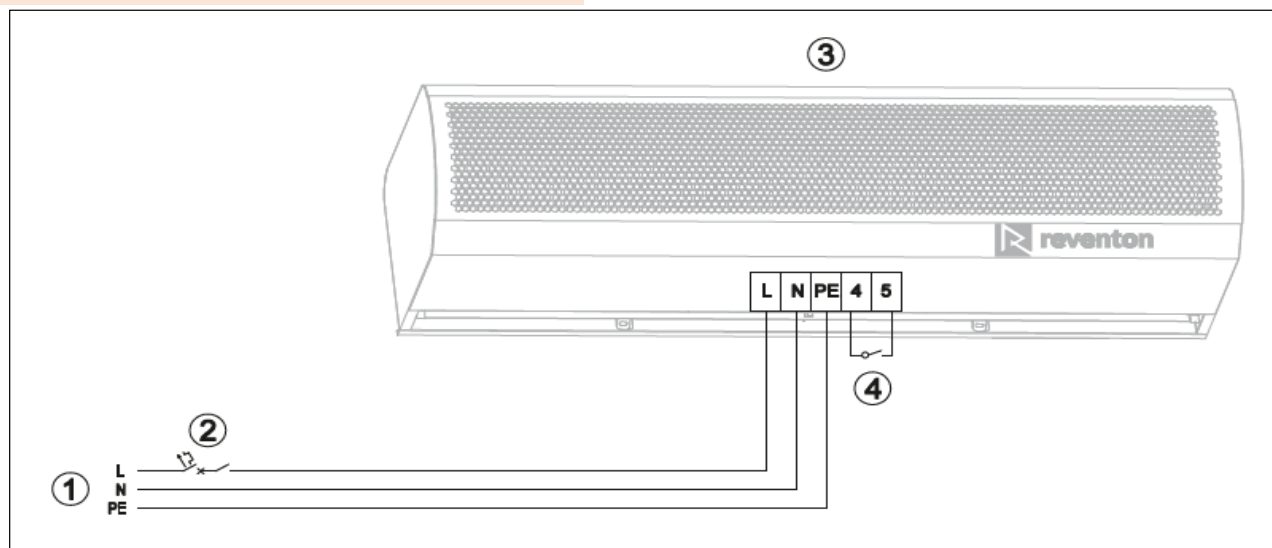


* Pentru instalarea in paralel a doua sau mai multe unitati se recomanda o distanta de 10 - 40 mm intre acestea.



Scheme de legaturi

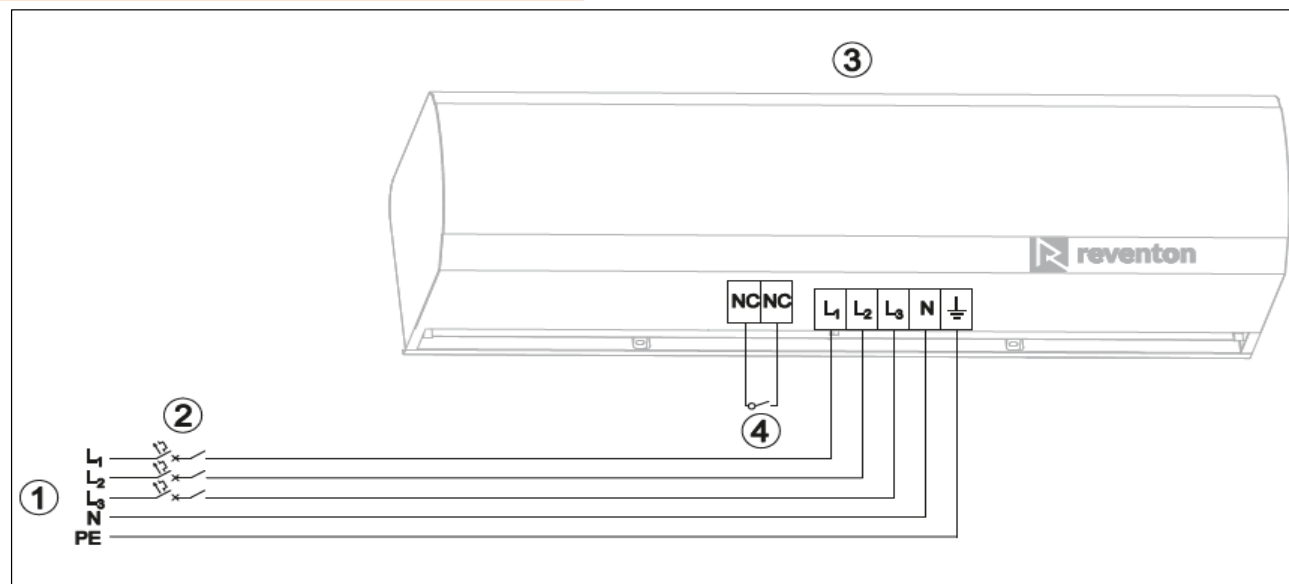
* Unitati monofazate



Legenda:

- 1. Alimentare electrica
- 2. Intrerupator general
- 3. Perdea aer cald electrica AERIS E-1P
- 4. Senzor usa

* Unitati trifazate



Legenda:

1. Alimentare electrica
2. Interupator general
3. Perdea aer cald electrica AERIS EN-3P
4. Senzor usa