

Aparat de aer condiționat

Manual de utilizare

AJ***TNNDKG

- Vă mulțumim că ați achiziționat aparatul de aer condiționat Samsung!
- Înainte de a pune în funcțiune acest aparat, citiți cu atenție manualul de utilizare și păstrați-l pentru consultări ulterioare.



SAMSUNG

Cuprins

Informații privind siguranța	3
Informații privind siguranța	3
Pe scurt	11
Prezentare generală a unității interioare	11
Caracteristici de funcționare	12
Temperatură și umiditate de lucru	
Curățare și întreținere	13
Curățarea și întreținerea	13
Curățarea exteriorului unității din interior • Curățarea schimbătorului de căldură al unității din exterior	
Curățarea filtrului de aer • Întreținerea periodică • Depanare	
Informații despre refrigerent	19
Informații importante referitoare la reglementările privind agentul de răcire utilizat	



**Cum se elimină corect acest produs
(Deșuri de echipamente electrice și electronice)**

(Aplicabil în țări cu sisteme de colectare separate)

Acest simbol de pe produs, accesorii și documentație indică faptul că produsul și accesoriile sale electronice (încărcător, căști, cablu USB) nu trebuie eliminate împreună cu alte deșuri menajere la finalul duratei lor de utilizare. Dat fiind că eliminarea necontrolată a deșeurilor poate dăuna mediului înconjurător sau sănătății umane, vă rugăm să separați aceste articole de alte tipuri de deșuri și să le reciclați în mod responsabil, promovând astfel reutilizarea durabilă a resurselor materiale.

Utilizatorii casnici trebuie să-l contacteze pe distribuitorul care le-a vândut produsul sau să se intereseze la autoritățile locale unde și cum pot să ducă aceste articole pentru a fi reciclate în mod ecologic.

Utilizatorii comerciali trebuie să-și contacteze furnizorul și să consulte termenii și condițiile din contractul de achiziție. Acest produs și accesoriile sale electronice nu trebuie eliminate împreună cu alte deșuri comerciale.

Pentru informații despre angajamentele privind mediul și obligațiile reglementative privind produsele specifice ale Samsung, ca de exemplu REACH, vizitați: www.samsung.com/uk/aboutsamsung/sustainability/environment/our-commitment/data/

Informații privind siguranța

Înainte de a utiliza aparatul de aer condiționat, citiți acest manual în întregime pentru a vă asigura că știți cum să întrebuințați în condiții de siguranță și în mod eficient caracteristicile și funcțiile extensive ale noului aparat.






Întrucât instrucțiunile de utilizare de mai jos sunt valabile pentru diverse modele, caracteristicile aparatului de aer condiționat achiziționat pot fi ușor diferite de cele descrise în manual. Dacă aveți întrebări, sunați la cel mai apropiat centru de contact sau puteți găsi ajutor și informații online la www.samsung.com.

AVERTISMENT

Pericole sau practici nesigure care se pot solda cu accidentări grave sau moarte.

ATENȚIE

Pericole sau practici nesigure care se pot solda cu accidentări minore sau cu deteriorarea bunurilor.

-  Urmați instrucțiunile.
-  NU încercați.
-  Asigurați-vă că aparatul are împământare pentru a preveni electrocutarea.
-  Întrerupeți alimentarea cu energie electrică.
-  NU dezasaamblați.



AVERTISMENT: Material cu viteză de combustie scăzută (acest aparat conține R-32.)



Se vor citi cu atenție ghidurile de utilizare și instalare.



Se vor citi cu atenție ghidurile de utilizare și instalare.



Se va citi cu atenție ghidul de service.

Informații privind siguranța

PENTRU INSTALARE

AVERTISMENT

! Utilizați o sursă de alimentare cu specificațiile produsului și utilizați-o numai pentru acest aparat. Mai mult, nu utilizați prelungitoare.

- Prelungirea cablului de alimentare poate duce la electrocutare sau la incendii.
- Nu utilizați transformatoare electrice. Acest lucru poate duce la electrocutare sau la incendii.
- Dacă tensiunea/frecvența/intensitatea nominală este diferită pot rezulta incendii.

Instalarea acestui aparat trebuie efectuată de un tehnician calificat sau de către o firmă de service.

- În caz contrar, se pot produce electrocutări, incendii, explozii, avarii ale produsului sau accidentări și se poate pierde garanția pentru produsul instalat.

Instalați un comutator și un disjunctoare special pentru aparatul de aer condiționat.

- Ignorarea acestei recomandări poate duce la șoc electric sau incendii.

Fixați foarte bine unitatea exterioară, astfel încât partea electrică a acesteia să nu fie expusă.

- În caz contrar, se pot produce electrocutări, incendii, explozii sau avarii ale produsului.

⊘ Nu instalați acest aparat lângă un calorifer, material inflamabil. Nu instalați această unitate în medii umede, uleioase sau pline de praf, în locuri în care este expusă direct razelor solare sau apei (ploaie). Nu instalați acest aparat într-un loc în care este posibil să existe scurgeri de gaz.

- Acest lucru poate duce la electrocutare sau la incendii.

Nu instalați niciodată unitatea exterioară într-un loc, cum ar fi un perete exterior înalt, de unde există riscul să cadă.

- Căderea unității exterioare poate provoca accidentări, deces sau deteriorarea bunurilor.

⚡ Acest aparat trebuie să aibă o împământare corespunzătoare. Nu

conectați împământarea aparatului la o țevă de gaz, conductă din plastic pentru apă sau la o linie telefonică.

- Ignorarea acestei recomandări poate duce la șoc electric, incendiu, explozie sau la alte probleme cu produsul.
- Nu introduceți niciodată cablul de alimentare într-o priză care nu are împământare corectă și asigurați-vă că aceasta respectă reglementările locale și naționale.

ATENȚIE

❗ Instalați aparatul pe o podea solidă și plată care să poată susține greutatea acestuia.

- În caz contrar, se pot produce vibrații anormale, zgomot sau avarii ale produsului.

Instalați furtunul pentru evacuare în mod corespunzător, astfel încât apa să se scurgă corect.

- În caz contrar, pot avea loc inundații și deteriorarea bunurilor. Evitați conectarea evacuării la conductele de canalizare pentru a preîntâmpina apariția mirosurilor urâte.

Produsul se va păstra într-o încăpere în care nu există surse de aprindere (de exemplu, flacăra deschisă, aparate pe gaz, radiatoare electrice etc.).

- Rețineți că agentul frigorific este inodor.

La instalarea unității exterioare, asigurați-vă că ați conectat furtunul de evacuare astfel încât evacuarea să fie făcută corect.

- Apa generată în timpul încălzirii de către unitatea exterioară se poate revărsa și poate provoca daune.
Mai ales în timpul iernii, dacă o bucată de gheață cade, poate provoca accidente, decese sau deteriorarea bunurilor.

Nu montați produsul în locuri unde este necesar un termo-higrostat (de exemplu, săli de servere, sălile mașinilor, săli de computere etc.)

- Locurile respective nu oferă condiții de funcționare garantate pentru produs, prin urmare, performanța poate fi redusă în locurile respective.

PENTRU ALIMENTARE ELECTRICĂ

AVERTISMENT

❗ În cazul avarierii disjuncteurului, contactați cel mai apropiat centru de service.

Informații privind siguranța

- ⊘ **Nu trageți și nu îndoțiți excesiv cablul de alimentare. Nu răsuciți și nu înnodeați cablul de alimentare. Nu agățați cablul de alimentare de obiecte de metal, nu așezați obiecte grele pe cablul de alimentare, nu introduceți cablul de alimentare printre obiecte și nu împingeți cablul de alimentare în spațiul din spatele aparatului.**

- Acest lucru poate duce la electrocutare sau la incendii.

ATENȚIE

- ⚡ **Atunci când nu utilizați aparatul de aer condiționat pentru o perioadă lungă sau în timpul furtunilor cu tunete/fulgere, opriți alimentarea cu curent electric de la disjuncteur.**

- Ignorarea acestei recomandări poate duce la șoc electric sau incendii.

PENTRU UTILIZARE

AVERTISMENT

- ⚠ **Dacă aparatul se inundă, contactați cel mai apropiat centru de service.**

- Ignorarea acestei recomandări poate duce la șoc electric sau incendii.

Dacă aparatul scoate un zgomot ciudat, miros de ars sau fum, scoateți imediat ștecărul din priză și contactați cel mai apropiat centru de service.

- Ignorarea acestei recomandări poate duce la șoc electric sau incendii.

În cazul unei defecțiuni, se va opri imediat aparatul de aer condiționat și se va decupla întregul sistem de alimentare electrică. După aceea, se va contacta personalul de service autorizat.

În cazul unei scurgeri de gaze (cum ar fi gaz propan, GPL etc.), aerisiți imediat fără a atinge cablul de alimentare. Nu atingeți aparatul, nici cablul de alimentare.

- Nu utilizați ventilatoare.
- O scânteie poate provoca explozii sau incendii.

Pentru a reinstala aparatul de aer condiționat, contactați cel mai apropiat centru de service.

- În caz contrar, se poate avaria produsul, pot apărea scurgeri de apă, electrocutări sau incendii.
- Nu vi se oferă gratuit montarea produsului. Dacă reinstalați produsul în

alt loc, vor fi necesare alte cheltuieli de amenajare și instalare.

- Cu precădere atunci când doriți să instalați produsul într-o locație neobișnuită, cum ar fi o zonă industrială sau în apropierea litoralului, unde va fi expus la sarea din aer, contactați cel mai apropiat centru de service.

⊘ **Nu atingeți disjunctorul cu mâinile ude.**

- Acest lucru poate duce la electrocutare.

⊘ **Nu opriți aparatul de aer condiționat de la disjunctor în timpul funcționării.**

- Oprirea și apoi pornirea aparatului de aer condiționat de la disjunctor poate provoca scânteii, existând riscul de electrocutare sau de incendiu.

După despachetarea aparatului de aer condiționat, nu lăsați ambalajele la îndemâna copiilor, întrucât pot fi periculoase pentru aceștia.

- Dacă un copil își pune o pungă pe cap, se poate asfixia.

Nu atingeți cu mâinile sau cu degetele panoul frontal în timpul încălzirii.

- Acest lucru poate duce la electrocutare sau la arsuri.

Nu introduceți degetele sau corpuri străine în priză când funcționează aparatul de aer condiționat sau când se închide panoul frontal.

- Aveți grijă la copii să nu se rănească introducându-și degetele în produs.

Nu introduceți degetele sau substanțe străine în intrarea/ieșirea de aer a aparatului.

- Aveți grijă la copii să nu se rănească introducându-și degetele în produs.

Nu loviți și nu trageți cu forță aparatul de aer condiționat.

- Acest lucru poate duce la incendii, accidentări sau la avarii ale produsului.

Nu așezați lângă unitatea exterioară obiecte care ar putea permite copiilor să se urce pe aparat.

- Acest lucru poate duce la accidentarea gravă a copiilor.

Nu utilizați aparatul pentru perioade lungi de timp în spații prost aerisite sau lângă persoane infirme.

- Întrucât acest lucru poate fi periculos din cauza lipsei de oxigen, este recomandat să deschideți fereastra măcar o dată pe oră.

Nu utilizați niciun mijloc de accelerare a operației de dezghețare, cu excepția celor recomandate de Samsung.

Informații privind siguranța

Nu perforați și nu ardeți.

Rețineți că refrigerenții nu trebuie să conțină mirosuri.

 **Dacă în aparat au intrat substanțe străine, precum apa, decuplați ștecărul de la alimentarea cu energie electrică și închideți disjunctorul, apoi contactați cel mai apropiat centru de service.**

- Ignorarea acestei recomandări poate duce la șoc electric sau incendii.

 **Nu încercați să reparați, să dezamblați sau să modificați aparatul.**

- Nu folosiți alt fel de siguranță (sârmă de cupru, etc.) în afara celor standard.
- În caz contrar, se pot produce electrocutări, incendii, avarii ale produsului sau accidentări.

 **ATENȚIE**

 **Nu așezați obiecte sau dispozitive sub unitatea interioară.**

- Apa care picură din unitatea interioară poate provoca incendii sau deteriorarea bunurilor.

Verificați cel puțin o dată pe an dacă nu este deteriorat cadrul de instalare al unității exterioare.

- În caz contrar, se pot produce accidentări, decese sau deteriorarea bunurilor.

Intensitatea maxim admisibilă este măsurată în conformitate cu standardul IEC pentru siguranță, iar intensitatea este măsurată în conformitate cu standardul ISO pentru eficiența energetică.

Dacă aparatul de aer condiționat nu răcește sau nu încălzește la parametri normali, este posibil să existe o scurgere de agent refrigerant. În acest caz, se oprește aparatul de aer condiționat, se aerisește încăperea și se contactează distribuitorul în vederea reîncărcării urgente cu agent refrigerant.

Agentul refrigerant nu este nociv. Totuși, în contact cu focul, poate degaja gaze toxice și poate reprezenta un pericol de incendiu.

Pe durata transportării unității interioare, conductele se vor proteja cu suporturi. Este interzisă deplasarea produsului ținând de conducte.

- Se poate produce o scurgere de agent refrigerant.

Nu montați produsul în vapoare sau vehicule (de ex. autorulote).

- Sarea, vibrațiile sau alți factori de mediu pot provoca defectarea vehiculului, dar și electrocutări sau incendii.

⊘ **Nu stați pe aparat și nu așezați obiecte (precum rufe, lumânări aprinse, țigări aprinse, vase, substanțe chimice, obiecte de metal etc.) pe acesta.**

- În caz contrar, se pot produce electrocutări, incendii, avarii ale produsului sau accidentări.

⊘ **Nu manevrați aparatul cu mâinile ude.**

- Acest lucru poate duce la electrocutare.

Nu pulverizați pe suprafața aparatului substanțe volatile, precum insecticidele.

- Pe lângă faptul că sunt dăunătoare omului, acestea pot provoca electrocutare, incendii sau avarii ale produsului.

Nu beți apa din aparatul de aer condiționat.

- Apa poate fi dăunătoare oamenilor.

Nu izbiți telecomanda și nu o demontați.

Nu atingeți țevile conectate la produs.

- Acest lucru poate provoca arsuri sau accidentări.

Nu tăiați și nu ardeți recipientul sau tubulatura de agent frigorific.

Curentul de aer nu se va îndrepta către șemineu sau calorifer.

Nu utilizați aparatul de aer condiționat pentru a păstra în anumite condiții echipamente de precizie, mâncare, animale, plante sau cosmetice sau în oricare alt scop neobișnuit.

- Acest lucru poate duce la deteriorarea bunurilor.

Evitați expunerea directă îndelungată la fluxul de aer a oamenilor, animalelor și plantelor.

- Acest lucru poate avea efecte negative asupra oamenilor, animalelor sau plantelor.

Acest aparat nu este destinat utilizării de către persoane (inclusiv copii) cu facultăți fizice, senzoriale sau mintale reduse, fără experiență sau cunoștințe, dacă nu sunt supravegheați sau pregătiți în privința utilizării aparatului de către o persoană responsabilă cu siguranța acestora. Copiii trebuie supravegheați pentru a nu se juca cu aparatul.


Pentru utilizarea în Europa: Aparatul nu este destinat utilizării de către

Informații privind siguranța

copii cu vârsta de 8 ani sau peste și de persoanele cu capacități fizice, senzoriale sau mentale reduse sau de către persoanele fără experiență și cunoștințe, cu excepția cazului în care acestea sunt supravegheate sau instruite corespunzător cu privire la utilizarea în siguranță a aparatului și care înțeleg riscurile pe care le implică acesta. Nu lăsați copiii să se joace cu aparatul. Curățarea și întreținerea pot fi efectuate de copii doar sub supraveghere.

PENTRU CURĂȚARE



AVERTISMENT

-  **Nu curățați aparatul prin pulverizarea directă a apei asupra acestuia. Nu folosiți benzen, diluant, alcool sau acetonă pentru a curăța aparatul.**
 - Acest lucru poate duce la decolorare, deformare, deteriorare, șoc electric sau la incendii.

Înainte de a curăța sau de a realiza operațiuni de întreținere, scoateți din priză aparatul de aer condiționat și așteptați până se oprește ventilatorul.

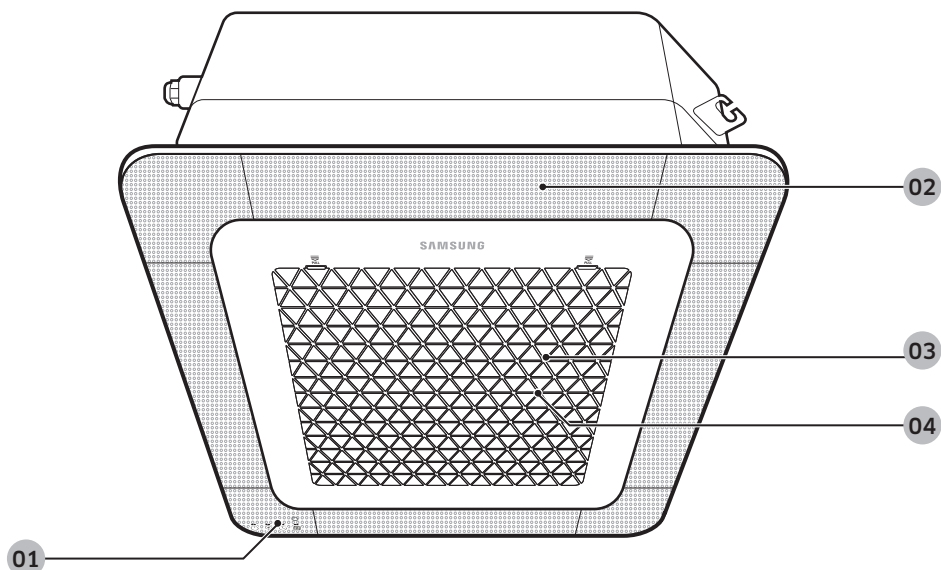
- Ignorarea acestei recomandări poate duce la șoc electric sau incendii.

ATENȚIE

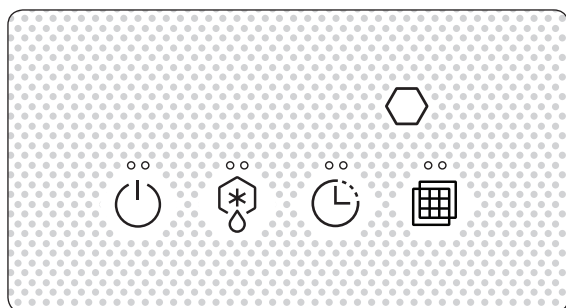
-  **Aveți grijă la curățarea suprafeței schimbătorului de căldură al unității exterioare, întrucât are muchii ascuțiți.**
 - Pentru a nu vă tăia la degete, purtați mănuși de bumbac groase când îl curățați.
 - Acest lucru trebuie efectuat de un tehnician calificat; contactați instalatorul sau centrul de service.
-  **Nu curățați singur(ă) interiorul aparatului de aer condiționat.**
 - Pentru curățarea aparatului în interior, contactați cel mai apropiat centru de service.
 - Când curățați filtrul intern, consultați instrucțiunile din secțiunea „Curățare și întreținere”.
 - Ignorarea acestei recomandări poate duce la avarii, șoc electric sau incendii.
 - Atunci când manipulați schimbătorul de căldură, asigurați-vă că ați luat măsurile necesare pentru prevenirea accidentelor cauzate de muchiile ascuțite ale suprafeței.

Prezentare generală a unității interioare

Unitatea interioară și afișajul acesteia pot prezenta mici diferențe față de ilustrația prezentată mai jos, în funcție de model și de tipul panoului.



01 Afișaj



02 Lamelă de circulație a aerului/leșire aer (interior) /Panou Wind-Free
(Puteți utiliza funcția de răcire Wind-Free când modul Cool, Dry sau Fan funcționează.)
(Consultați manualul telecomenzii pentru operarea produsului.)

03 Intrare aer

04 Filtru de aer (sub grilă)

Indicație	Funcție
	Indicator funcționare Pornire/Oprire
	Indicator degivrare
	Indicator temporizator
	Indicator curățare filtru
	Senzor telecomandă

Caracteristici de funcționare

Temperatură și umiditate de lucru

Când utilizați aparatul de aer condiționat, respectați intervalele de funcționare pentru temperatură și umiditate.

Mod	Temperatură exterioară	Temperatură interioară	Umiditate interioară	În caz de nerespectare a condițiilor
Modul Cool	În funcție de specificațiile unității exterioare	16 °C - 32 °C	80% sau mai puțin	Poate apărea condens pe unitatea interioară, cu riscul de împrăscare sau cădere a apei pe podea.
Modul Heat		27 °C sau mai puțin	-	Se va declanșa protecția internă, iar aparatul de aer condiționat se va opri.
Modul Dry		18 °C - 32 °C	-	Poate apărea condens pe unitatea interioară, cu riscul de împrăscare sau cădere a apei pe podea.

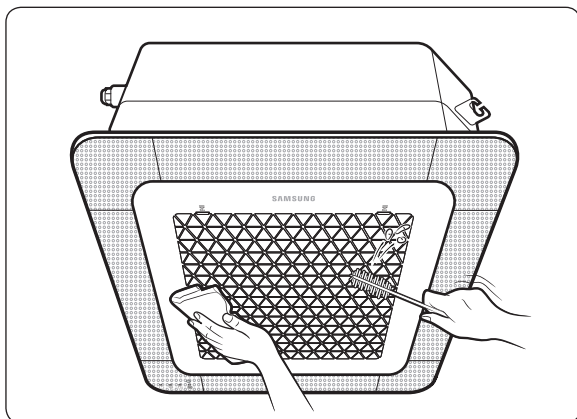
ATENȚIE

- Dacă utilizați aparatul de aer condiționat la o umiditate relativă peste 80 %, este posibil să se formeze condens și să se scurgă apă pe pardoseală.
- Temperatura standardizată pentru încălzire este 7 °C. Dacă temperatura exterioară scade la 0 °C sau mai jos, capacitatea de încălzire poate fi redusă în funcție de condițiile de temperatură. Dacă operația de răcire este utilizată la peste 32 °C (temperatură interioară), nu răcește la capacitatea maximă.
- Dacă unitatea interioară este în afara intervalului de funcționare pentru temperatură și umiditate, este posibil să se acționeze dispozitivul de siguranță și aparatul de aer condiționat se poate opri.

Curățarea și întreținerea

Înainte de a curăța unitatea interioară, nu uitați să opriți comutatorul alimentării auxiliare.

Curățarea exteriorului unității din interior



Ștergeți suprafața unității cu o cârpă ușor umedă sau uscată, dacă este necesar. Ștergeți mizeria de pe zonele cu forme neregulate utilizând o perie moale.

⚠ ATENȚIE

- Nu utilizați detergent alcalin, acid sulfuric, acid clorhidric sau solvenți organici (cum ar fi diluant, kerosen și acetonă) pentru a curăța suprafețele.
- Nu fixați autocolante pe suprafețe, deoarece puteți provoca daune.
- Când curățați schimbătorul de căldură al unității interioare, trebuie să dezamblați unitatea interioară. Prin urmare, trebuie să contactați centrul de service local pentru a beneficia de ajutor.

Curățarea schimbătorului de căldură al unității din exterior



Pulverizați apă pentru a curăța praful.

⚠ ATENȚIE

- Schimbătorul de căldură al unității exterioare are muchii ascuțite. Aveți grijă când îi curățați suprafața.

📖 NOTĂ

- Dacă întâmpinați dificultăți la curățarea schimbătorului de căldură al unității exterioare, contactați centrul de service local.

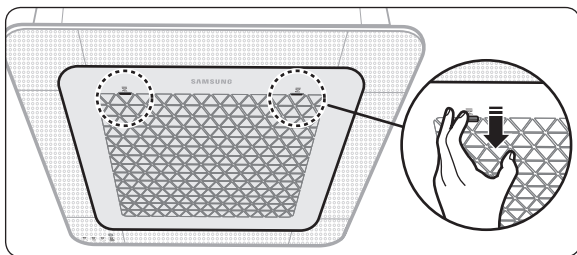
Caracteristici de funcționare

Curățarea filtrului de aer

⚠ ATENȚIE

- Nu uitați să țineți grila cu o mână pentru a preveni căderea de la deschiderea grilei frontale.

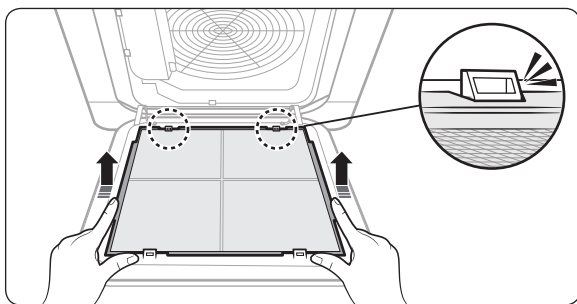
1 Detașarea filtrului de aer



Împingeți în jos cârligele de pe fiecare parte a grilei frontale pentru a deschide grila.

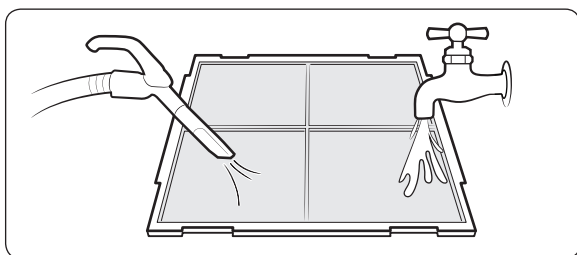
📄 NOTĂ

- Cârligele se află pe ambele părți ale grilei frontale care poartă sigla Samsung.



Extrageți filtrul de aer din unitatea interioară.

2 Curățarea filtrului de aer



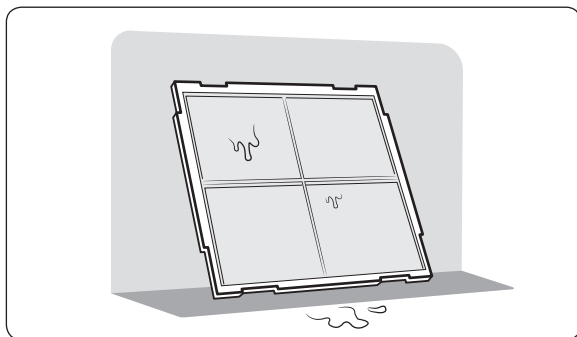
Curățați filtrul de aer cu un aspirator sau cu o perie moale. Dacă praful este prea gros, clățiți-l cu apă și apoi uscați-l într-o zonă aerisită.

⚠ ATENȚIE

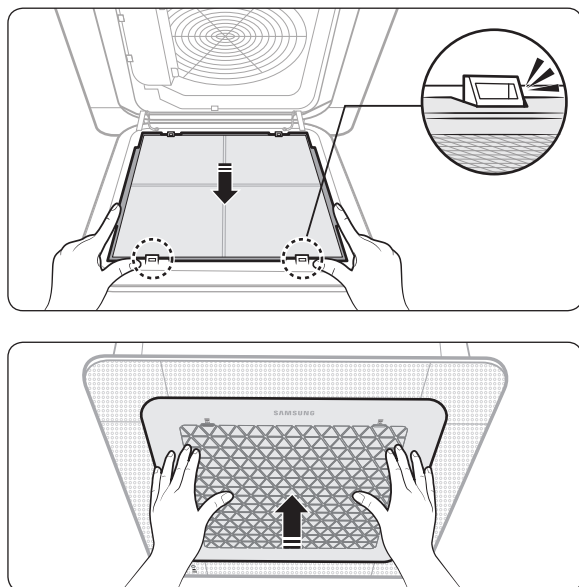
Nu frecăți filtrul de aer cu peria sau cu alte ustensile de curățat. Acestea pot avaria filtrul.

📄 NOTĂ

- Dacă filtrul de aer se uscă într-un mediu umed, poate produce mirosuri urâte. Curățați-l din nou și uscați-l într-un spațiu bine ventilat.
- Perioada de curățare poate diferi în funcție de condițiile de utilizare și de mediu; de aceea, curățați filtrul de aer săptămânal dacă unitatea interioară se află în zone cu mult praf.



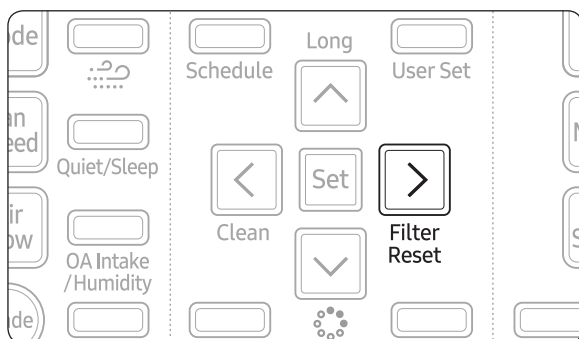
3 Montarea la loc a filtrului de aer



⚠ ATENȚIE

- Dacă unitatea interioară este utilizată fără filtrul de aer, unitatea interioară poate suferi daune din cauza prafului.

4 Resetarea filtrului de aer (telecomanda cu fir este un articol opțional)

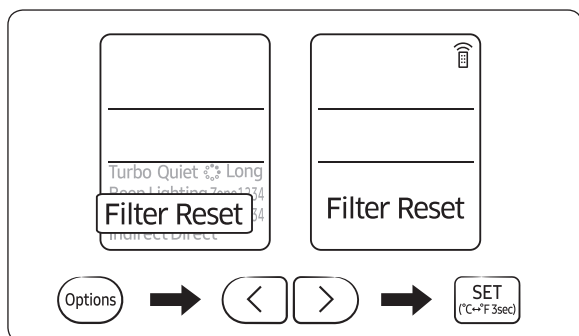


După curățarea și remontarea filtrului de aer, nu uitați să resetați momentul privind curățarea filtrului după cum urmează:

- Unitate interioară cu telecomandă cu fir: Apăsați butonul **Filter Reset**.
- Unitate interioară cu telecomandă fără fir: Apăsați butonul **Options** → < sau > → (**Filter Reset**) aprins intermitent → apăsați butonul **SET**.

📖 NOTĂ

- Indicatorul de resetare a filtrului se aprinde intermitent când filtrul de aer trebuie curățat.
- Dacă unghiul lamelei de circulație a aerului este schimbat prin deschiderea grilei frontale pentru montarea sau întreținerea unității interioare, nu uitați să opriți și apoi să porniți comutatorul auxiliar înainte de a acționa din nou unitatea interioară. În caz contrar, unghiul lamelei de circulație a aerului poate fi schimbat, iar lamelele nu pot fi închise după oprirea unității interioare.



Caracteristici de funcționare

Întreținerea periodică

Unitate	Activitate de întreținere	Interval	Necesită tehnicieni calificați
Unitate interioară	Curățați filtrul de aer.	Cel puțin o dată pe lună	
	Curățați tava de scurgere a condensului.	O dată pe an	Necesar
	Curățați schimbătorul de căldură.	O dată pe an	Necesar
	Curățați țeava de scurgere a condensului.	O dată la 4 luni	Necesar
	Înlocuiți bateriile telecomenzii.	Cel puțin o dată pe an	
Unitate exterioară	Curățați schimbătorul de căldură din exteriorul unității.	O dată la 4 luni	Necesar
	Curățați schimbătorul de căldură din interiorul unității.	O dată pe an	Necesar
	Curățați componentele electrice cu jeturi de aer.	O dată pe an	Necesar
	Asigurați-vă că toate componentele electrice sunt strânse bine.	O dată pe an	Necesar
	Curățați ventilatorul.	O dată pe an	Necesar
	Asigurați-vă că ansamblurile de ventilatoare sunt strânse bine.	O dată pe an	Necesar
	Curățați tava de scurgere a condensului.	O dată pe an	Necesar

Depanare

Consultați următorul grafic dacă aparatul de aer condiționat funcționează anormal. Aceasta vă poate salva timp și cheltuieli inutile.

Problema	Soluție
Aerul condiționat nu funcționează imediat după repornire.	<ul style="list-style-type: none">• Din cauza mecanismului de protecție, aparatul nu începe să funcționeze imediat, pentru a se evita suprasolicitarea unității. Aparatul de aer condiționat va porni în 3 minute.
Aparatul de aer condiționat nu funcționează deloc.	<ul style="list-style-type: none">• Verificați alimentarea cu energie și apoi porniți din nou aparatul de aer condiționat.• Verificați dacă întrerupătorul este oprit.• Verificați dacă există o pană de curent.• Verificați siguranța. Asigurați-vă că nu este arsă.
Temperatura nu se schimbă.	<ul style="list-style-type: none">• Verificați dacă ați selectat modul Ventilator. Apăsăți butonul Mode de pe telecomandă pentru a selecta un alt mod.
Aerul rece (cald) nu iese din aparatul de aer condiționat.	<ul style="list-style-type: none">• Verificați dacă temperatura setată este mai mare (mai mică) decât temperatura curentă. Apăsăți butonul Temperature (Temperatură) de pe telecomandă pentru a schimba temperatura setată. Apăsăți butonul Temperature (Temperatură) pentru a reduce sau crește temperatura.• Asigurați-vă că filtrul de aer nu este colmatat. Curățați filtrul de aer la fiecare 2 săptămâni.• Verificați dacă aparatul de aer condiționat tocmai a fost pornit. Dacă da, așteptați 3 minute. Nu se generează aer, pentru a proteja compresorul unității exterioare.• Verificați dacă aparatul de aer condiționat este montat într-un loc cu expunere directă la lumina soarelui. Agățați perdele pe ferestre pentru a crește eficiența răcirii.• Verificați unitatea exterioară nu are în apropiere capacul sau alte obstacole.• Verificați dacă lungimea conductei de agent frigorific nu este prea mare.• Când aparatul de aer condiționat nu este disponibil numai în modul Răcire.• Verificați dacă telecomanda nu este disponibilă doar pentru modelul cu Răcire.
Turația ventilatorului nu se modifică.	<ul style="list-style-type: none">• Verificați dacă ați selectat modul Auto sau Dry. Aparatul de aer condiționat ajustează automat turația ventilatorului în modul Auto/Dry.
Nu se setează funcția Temporizator.	<ul style="list-style-type: none">• Asigurați-vă că ați apăsat butonul Power (Alimentare) de pe telecomandă după ce ați setat timpul.

Caracteristici de funcționare

Problema	Soluție
În timpul funcționării, pătrund în încăpere mirosuri.	<ul style="list-style-type: none">• Verificați dacă aparatul nu funcționează într-o zonă cu fum sau dacă nu există mirosuri care intră din afară. Acționați aparatul de aer condiționat în modul Ventilator sau deschideți ferestrele pentru a aerisi camera.
Aparatul de aer condiționat emite bolboroseli.	<ul style="list-style-type: none">• Bolboroselile se aud când agentul frigorific circulă prin compresor. Lăsați aparatul de aer condiționat să funcționeze într-un mod selectat.• Când apăsați butonul Power (Alimentare) de pe telecomandă, este posibil să auziți zgomot de la pompa de evacuare din interiorul aparatului de aer condiționat.
Apa curge din lamelele de circulație a aerului.	<ul style="list-style-type: none">• Verificați dacă aparatul de aer condiționat s-a răcit o perioadă lungă de timp, cu lamele de circulație a aerului orientate în jos. Este posibil să se creeze condens din cauza diferenței de temperatură.
Telecomanda nu funcționează.	<ul style="list-style-type: none">• Verificați dacă bateriile sunt epuizate.• Asigurați-vă că bateriile sunt montate corect.• Asigurați-vă că nimic nu blochează senzorul telecomenzii.• Verificați dacă există aparate puternice de iluminat în apropiere aparatului de aer condiționat. Lumina puternică generată de becurile fluorescente sau semnele luminoase cu neon pot întrerupe undele electrice.
Aparatul de aer condiționat nu pornește/nu se oprește imediat cu ajutorul telecomenzii cu cablu.	<ul style="list-style-type: none">• Verificați dacă ați setat telecomanda cu fir pentru controlul grupului.
Telecomanda cu fir nu funcționează.	<ul style="list-style-type: none">• Verificați dacă indicatorul TEST este afișat pe telecomanda cu fir. Dacă da, opriți unitatea și aduceți întrerupătorul în poziția de oprire. Sunați la cel mai apropiat centru de asistență.
Indicatorii afișajului digital se aprind intermitent.	<ul style="list-style-type: none">• Apăsați butonul Power (Alimentare) de pe telecomandă pentru a opri unitatea și a aduce întrerupătorul în poziția de oprire. Apoi, reporniți-o.

Informații despre refrigerent

Informații importante referitoare la reglementările privind agentul de răcire utilizat

Acest produs conține gaze fluorurate cu efect de seră. Nu evacuați gazele în atmosferă.

ATENȚIE

Dacă sistemul conține 5 tCO₂e sau mai multe gaze fluorinate cu efect de seră, trebuie verificate scurgerile cel puțin o dată la fiecare 12 luni, conform regulamentului nr. 517/2014. Această activitate trebuie efectuată doar de către personal calificat. În situația menționată mai sus, persoana care efectuează instalarea (sau persoana autorizată responsabilă pentru verificarea finală) trebuie să prezinte un jurnal de întreținere cu toate informațiile prevăzute de REGULAMENTUL (EU) nr. 517/2014 AL PARLAMENTULUI EUROPEAN ȘI AL CONSILIULUI din 16 aprilie 2014 privind gazele fluorinate cu efect de seră.

Tipul de refrigerent	Valoare GWP
R-32	675

- GWP: Global Warming Potential (potențial de încălzire globală)
- Calculare tCO₂e: kg x GWP/1000

AVEȚI ÎNTREBĂRI SAU COMENTARII?

ȚARA	SUNAȚI-NE	SAU VIZITAȚI PAGINA NOASTRĂ LA
UK	0330 SAMSUNG (7267864)	www.samsung.com/uk/support
IRELAND (EIRE)	0818 717100	www.samsung.com/ie/support
GERMANY	06196 77 555 77	www.samsung.com/de/support
FRANCE	01 48 63 00 00	www.samsung.com/fr/support
ITALIA	800-SAMSUNG (800.7267864)	www.samsung.com/it/support
SPAIN	91 175 00 15	www.samsung.com/es/support
PORTUGAL	808 207 267	www.samsung.com/pt/support
LUXEMBURG	261 03 710	www.samsung.com/be_fr/support
NETHERLANDS	088 90 90 100	www.samsung.com/nl/support
BELGIUM	02-201-24-18	www.samsung.com/be/support (Dutch) www.samsung.com/be_fr/support (French)
NORWAY	21629099	www.samsung.com/no/support
DENMARK	707 019 70	www.samsung.com/dk/support
FINLAND	030-6227 515	www.samsung.com/fi/support
SWEDEN	0771 726 786	www.samsung.com/se/support
POLAND	801-172-678* lub +48 22 607-93-33* Specjalistyczna infolinia do obsługi zapytań dotyczących telefonów komórkowych: 801-672-678* * (opłata według taryfy operatora)	http://www.samsung.com/pl/support/
HUNGARY	0680SAMSUNG (0680-726-7864)	www.samsung.com/hu/support
AUSTRIA	0800 72 67 864 (0800-SAMSUNG)	www.samsung.com/at/support
SWITZERLAND	0800 726 786 (0800-SAMSUNG)	www.samsung.com/ch/support (German) www.samsung.com/ch_fr/support (French)
CZECH	800 - SAMSUNG (800-726786)	www.samsung.com/cz/support
SLOVAKIA	0800 - SAMSUNG (0800-726 786)	www.samsung.com/sk/support
CROATIA	072 726 786	www.samsung.com/hr/support
BOSNIA	055 233 999	www.samsung.com/ba/support
North Macedonia	023 207 777	www.samsung.com/mk/support
MONTENEGRO	020 405 888	www.samsung.com/support
SLOVENIA	080 697 267 (brezplačna številka)	www.samsung.com/si/support
SERBIA	011 321 6899	www.samsung.com/rs/support
ALBANIA	045 620 202	www.samsung.com/al/support
BULGARIA	*3000 Цена на един градски разговор 0800 111 31 Безплатен за всички оператори	www.samsung.com/bg/support
ROMANIA	*8000 (apel in retea) 08008-726-78-64 (08008-SAMSUNG) Apel GRATUIT Atenție: Dacă efectuați apelul din rețeaua Digi (RCS/RDS), vă rugăm să ne contactați formând numărul Telverde fără ultimele două cifre, astfel: 0800872678.	www.samsung.com/ro/support
CYPRUS	8009 4000 only from landline, toll free	www.samsung.com/gr/support
GREECE	80111-SAMSUNG (80111 726 7864) only from land line (+30) 210 6897691 from mobile and land line	
LITHUANIA	8-800-77777	www.samsung.com/lt/support
LATVIA	8000-7267	www.samsung.com/lv/support
ESTONIA	800-7267	www.samsung.com/ee/support