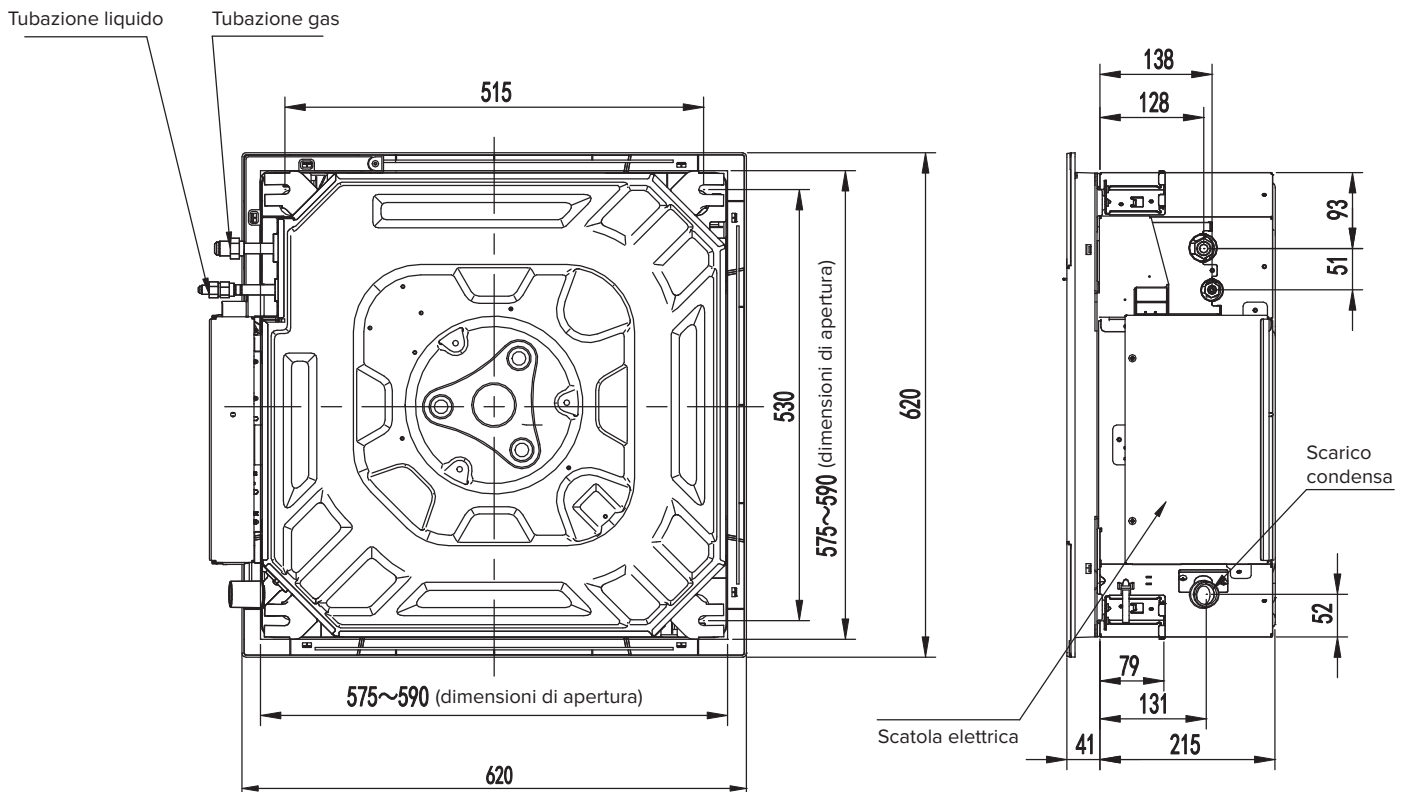
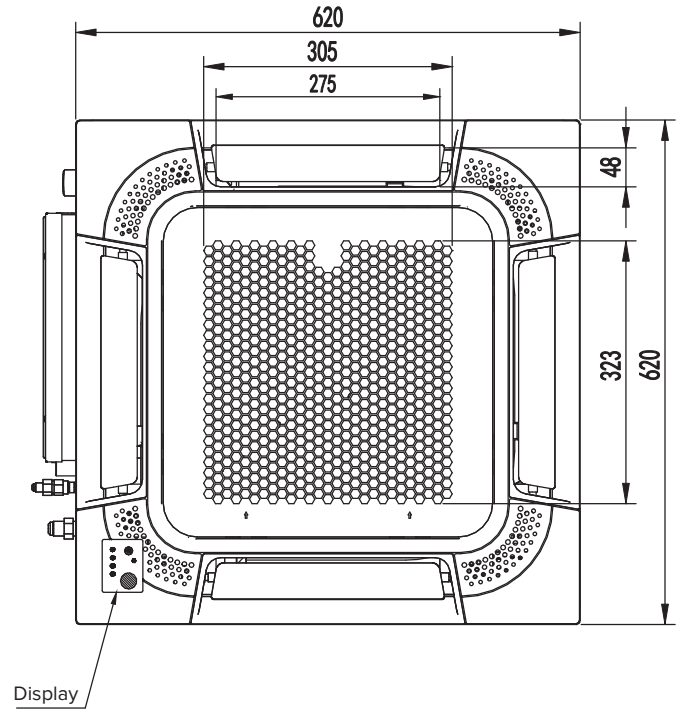
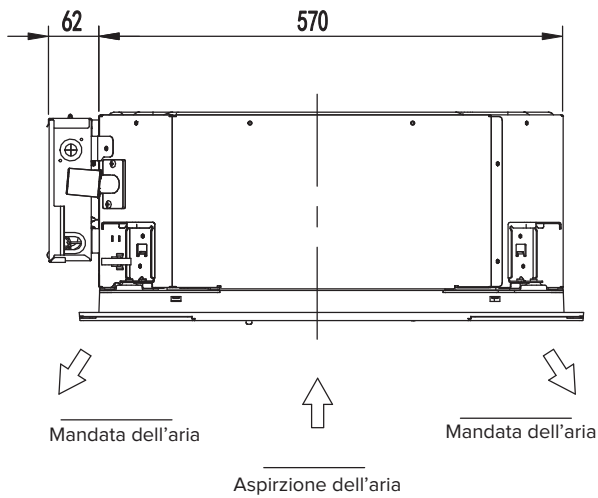




CASETA

ACT26UR4RCA4 - ACT35UR4RCA4 - ACT52UR4RCA4

NEW



ACT26UR4 - ACT35UR4 - ACT52UR4

Model				
Unitate internă		ACT26UR4RCA4	ACT35UR4RCA4	ACT52UR4RCA4
Unitate externă		AUW26U4RR4	AUW35U4RS4	AUW52U4RS4
Panou		PE-EA-B29	PE-EA-B29	PE-EA-B29
Răcire				
Capacitate Std (Min ~ Max) (1)	kW	2,6 (1,8-2,9)	3,52 (1,72-3,85)	5,2 (4,5-5,7)
Consum electric-Max (1)	kW	0,46-1,4	1,0-1,8	1,55-2,71
EER	-	3,49	3,50	3,35
SEER: Eficiența energetică sezonieră	-	6,1	6,7	6,69
Clasa de eficiență energetică sezonieră	-	A++	A++	A++
Sarcină termică (Pdesignc) (2)	kW	2,6	3,52	5,2
Consumul anual de energie indicativ (3) (QCE)	kWh/a	157	185	303
Încălzire				
Capacitate Std (Min ~ Max) (1)	kW	3,0 (2,5-3,5)	3,8 (1,77-4,22)	6,2 (5,7-6,5)
Consum electric (1)	kW	0,71-1,8	1,0-1,8	1,59-2,71
COP	-	4,22	3,80	3,89
SCOP: Eficiența energetică sezonieră	-	4,4	4,4	4,4
Clasa de eficiență energetică sezonieră	-	A+	A+	A+
Sarcină termică (Pdesignh) (2)	kW	2,3	3,52	4,9
Consumul anual de energie orientativ (3) (QHE)	kWh/a	824	1190	1785
Unitatea internă				
Dimensiuni (LxHxA)	mm	570x570x215	570x570x215	570x570x215
Greutate	Kg	15	15	16
Debit aer (max)	m ³ /min	500	600	800
Nivel zgomot (Max)	dB(A)	47	49	51
Nivelul presiunii sonore (Min-max)	dB(A)	27-33	29-35	30-37
Dimensiunile panoului (LxHxA)	mm	620x620x37	620x620x37	620x620x37
Greutatea panoului	Kg	2,6	2,6	2,6
Unitate externă				
Dimensiuni (LxHxA)	mm	730x540x260	810x580x280	810x580x280
Greutate	Kg	28,5	34	34
Nivel zgomot (Max)	dB(A)	61	62	65
Nivelul presiunii sonore (Max)	dB(A)	49	50	54
Alimentare electrica	V, Hz, Ø	220~240/50/1	220~240/50/1	220~240/50/1
Domeniu de funcționare ((răcire)	°C	-15° ~48°	-15° ~48°	-15° ~48°
Domeniu de funcționare (încălzire)	°C	-15° ~24°	-15° ~24°	-15° ~24°
Datele de instalare				
Conducte de lichid	mm(")	6,35 (1/4)	6,35 (1/4)	6,35 (1/4)
Conducte de gaz	mm(")	9,50 (3/8)	9,50 (3/8)	12,7 (1/2)
Lungimea conductei Max	m	25	25	30
Diferența maximă înălțime (U.I. / U.E.)	m	10	15	15
Pre-încărcare din fabrică	Kg	0,75	0,85	0,97
Pre-încărcare din fabrică	TCO2Eq	0,506	2,19	0,655
Lungime max. conducte fara adaos refrigerant	m	5	5	5
Incarcare suplimentara de agent frigorific	g/m	12	12	12
Curent maxim absorbit	A	6,1	8,1	12,3
refrigerent				
Tipul de agent frigorific (4)	-	R32	R32	R32
GWP: potențialul de încălzire globală al agentului frigorific utilizat	-	675	675	675

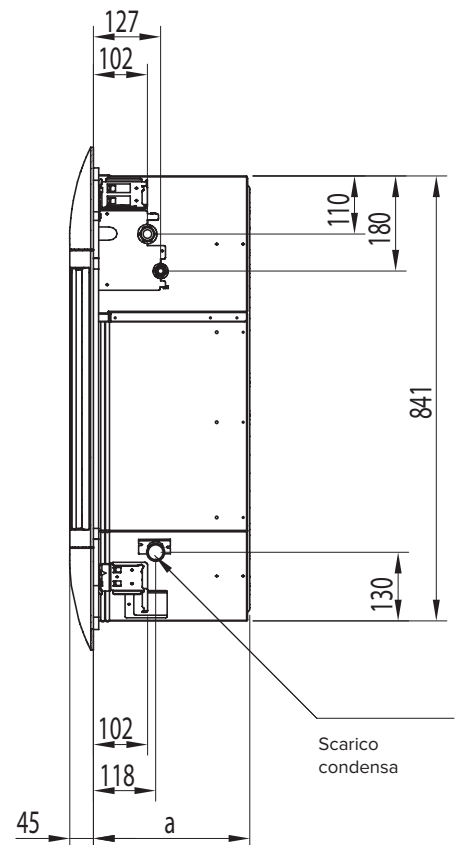
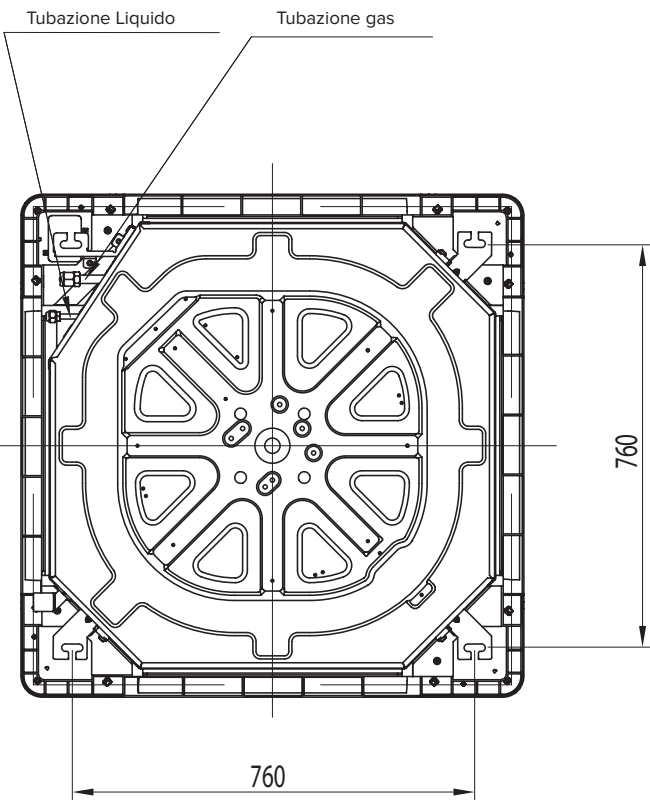
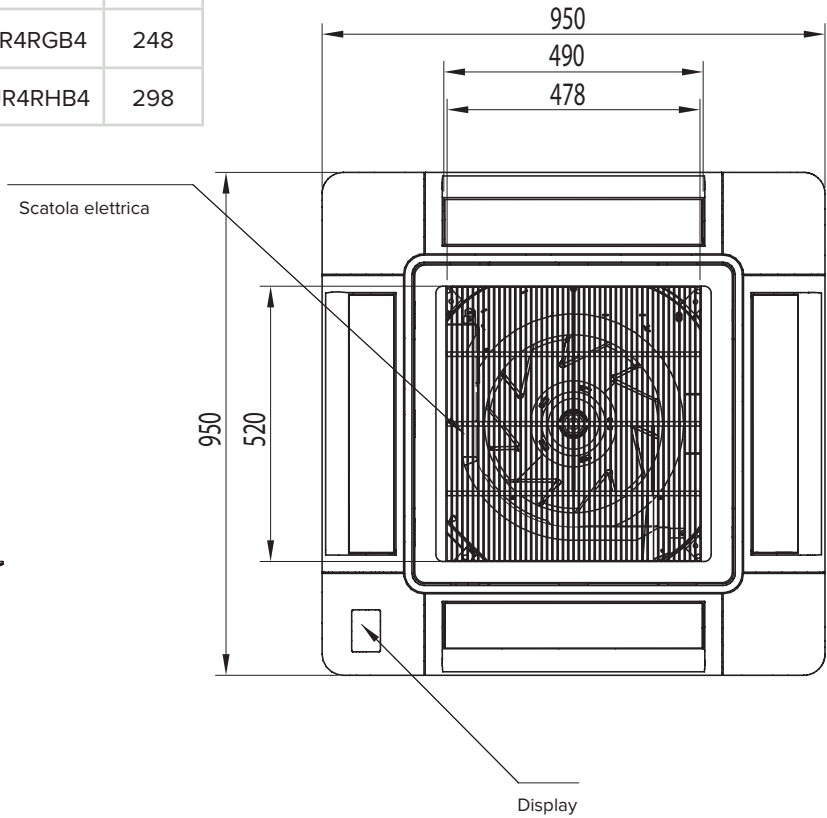
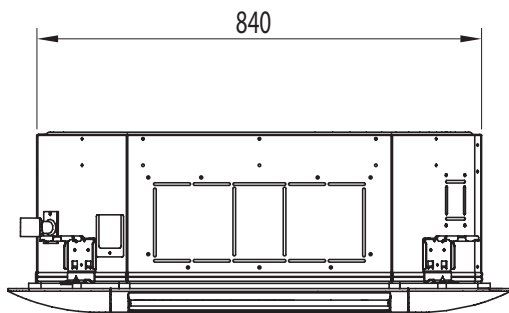
Unitatile interne tip caseta sunt furnizate cu telecomandă.



AUC71UR4RGB4 - AUC90UR4RGB4 - AUC105U4RGB4
 AUC125UR4RHB4 - AUC140UR4RHB4 - AUC175UR4RHB4

NEW

	a
AUC71UR4RGB4 / AUC90UR4RGB4 / AUC105UR4RGB4	248
AUC125UR4RHB4 / AUC140UR4RHB4 / AUC175UR4RHB4	298





AUC71UR4 - AUC90UR4 - AUC105UR4 - AUC125UR4 AUC140UR4 - AUC175UR4

Model							
Unitate internă		AUC71UR4RGB4	AUC90UR4RGB4	AUC105UR4RGB4	AUC125UR4RHB4	AUC140UR4RHB4	AUC175UR4RHB4
Unitate externă		AUW71U4RF4	AUW90U4RF4	AUW105U4RA4	AUW125U6RT4	AUW140U6RP4	AUW175U6RP4
Panou		PE-DA-B29	PE-DA-B29	PE-DA-B29	PE-DA-B29	PE-DA-B29	PE-DA-B29
Răcire							
Capacitate Std (Min ~ Max) (1)	kW	7,3 (2,4-7,85)	8,8 (4,0-9,2)	10,5 (3,53-12)	12,5 (3,3-13,2)	14,4 (3,4-16,2)	17,2 (3,3-18)
Consum electric-Max (1)	kW	2,1	2,71	3,62	4,24	4,77	6,6
EER	-	3,48	3,25	2,90	2,95	3,02	2,61
SEER: Eficiența energetică sezonieră/ η _{s,c}	-	6,59	6,10	6,15	239%	227%	219%
Clasa de eficiență energetică sezonieră	-	A++	A++	A++	-	-	-
Sarcină termică (Pdesignc) (2)	kW	7,3	8,8	10,5	12,5	14,4	17,2
Consumul anual de energie indicativ (3) (QCE)	kWh/a	388	511	604	757	894	883
Încălzire							
Capacitate Std (Min ~ Max) (1)	kW	8,3 (2,1-8,8)	9 (3,5-9,5)	11,3 (3,32-13)	13,5 (3-14,6)	17 (3,7-18)	20 (3-21)
Consum electric-Max (1)	kW	2,17	2,25	3,23	3,7	4,64	6,65
COP	-	3,83	4	3,5	3,65	3,66	3,01
SCOP: Eficiența energetică sezonieră	-	4,41	4,20	4,00	156%	154%	162%
Clasa de eficiență energetică sezonieră	-	A+	A+	A+	-	-	-
Sarcină termică (Pdesignh) (2)	kW	6	7,2	8,6	9,5	13,5	13,5
Consumul anual de energie orientativ (3) (QHE)	kWh/a	1907	2423	3010	3675	5086	4037
Unitatea internă							
Dimensiuni (LxHxA)	mm	840×248×840	840×248×840	840×248×840	840×298×840	840×298×840	840×298×840
Greutate	Kg	25	27	27	32	32	32
Debit aer (max)	m ³ /min	18,33	23,33	26,66	30,83	35	35
Nivel zgomot (Max)	dB(A)	57	60	63	62	65	63
Nivelul presiunii sonore (Min-max)	dB(A)	37-45	37-43	42-50	46-50	44-53	44-53
Dimensiunile panoului (LxHxA)	mm	950×45×950	950×45×950	950×45×950	950×45×950	950×45×950	950×45×950
Greutatea panoului	Kg	6,5	6,5	6,5	6,5	6,5	6,5
Unitate externă							
Dimensiuni (LxHxA)	mm	860×670×310	860×670×310	950×840×340	950×1050×340	950×1386×340	950×1386×340
Greutate	Kg	56	49	70	85	101,5	117
Nivel zgomot (Max)	dB(A)	68	67	70	74	73	77
Nivelul presiunii sonore (Max)	dB(A)	55	53	57	61	59	63
Alimentare electrica	V, Hz, Ø	220~240/50/1	220~240/50/1	220~240/50/1	380~415/50/3	380~415/50/3	380~415/50/3
Domeniu de funcționare (răcire)	°C	-15° ~48°	-15° ~48°	-15° ~48°	-15° ~48°	-15° ~48°	-15° ~48°
Domeniu de funcționare (Încălzire)	°C	-15° ~24°	-15° ~24°	-15° ~24°	-15° ~24°	-15° ~24°	-15° ~24°
Datele de instalare							
Conducte de lichid	mm	9,52 (3/8)	9,52 (3/8)	9,52 (3/8)	9,52 (3/8)	9,52 (3/8)	9,52 (3/8)
Conducte de gaz	(pollici)	15,88 (5/8)	15,88 (5/8)	19,05 (3/4)	19,05 (3/4)	19,05 (3/4)	19,05 (3/4)
Lungimea conductei Max	m	30	50	50	50	50	50
Diferența maximă înălțime (U.I. / U.E.)	m	15	30	30	30	30	30
Pre-încărcare din fabrică	Kg	1,4	1,45	2	2,5	3	3,4
Pre-încărcare din fabrică	TCO2Eq	0,945	0,979	1,350	1,688	2,025	2,295
Lungime max. conducte fara adaos refrigerant	m	5	5	5	5	5	5
Incarcare suplimentara de agent frigorific	g/m	28	28	28	28	28	28
Curent maxim absorbit	A	18,1	18	22,5	11,6	12,1	13,1
Agent frigorific							
Tipul de agent frigorific (4)	-	R32	R32	R32	R32	R32	R32
GWP: potențialul de încălzire globală al agentului frigorific utilizat	-	675	675	675	675	675	675

Unitatile interne tip caseta sunt furnizate cu telecomandă.