

AREO I

INSTALLAZIONE USO E MANUTENZIONE

I

INSTALLATION, OPERATION AND MAINTENANCE

GB

INSTALLATION, UTILISATION ET ENTRETIEN

F

INSTALLATION, BEDIENUNG UND WARTUNG

D

INSTALACIÓN, USO Y MANTENIMIENTO

E

INSTALAÇÃO, UTILIZAÇÃO E MANUTENÇÃO

P

INSTALLATIE, GEBRUIK EN ONDERHOUD

NL

BESZERELÉS, HASZNÁLAT ÉS KARBANTARTÁS

H



**AEROTERMI PER CLIMATIZZAZIONE CON MOTORE BLDC
FAN HEATER FOR AIR CONDITIONING WITH BLDC MOTOR
AÉROTHERMES POUR LA CLIMATISATION AVEC MOTEUR BLDC
HEIZELEMENTE FÜR DIE KLIMATISIERUNG MIT MOTOR BLDC
AEROTERMOS PARA CLIMATIZACIÓN CON MOTOR CC SIN ESCOBILLAS
AQUECEDORES DE AR PARA CLIMATIZAÇÃO COM MOTOR BLDC
LUCHTVERHITTERS VOOR AIRCONDITIONING MET BORSTELLOZE DC MOTOR
TERMOVENTILÁTOR KLÍMABERENDEZÉSEK BLDC (KEFENÉLKÜLIEGYENÁRAMÚ) MOTORRAL**

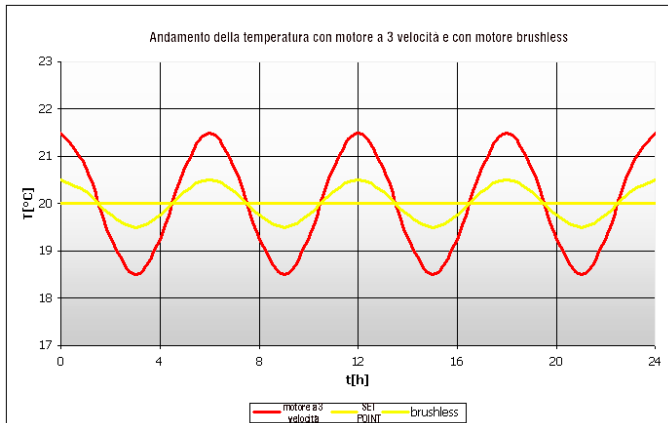
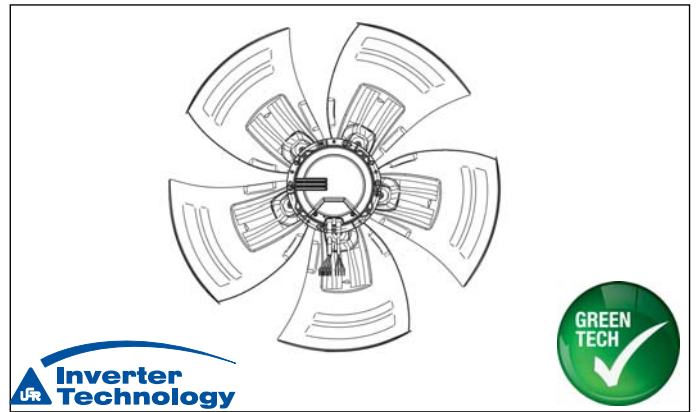


AEROTERMI CON MOTORE BRUSHLESS AD INVERTER

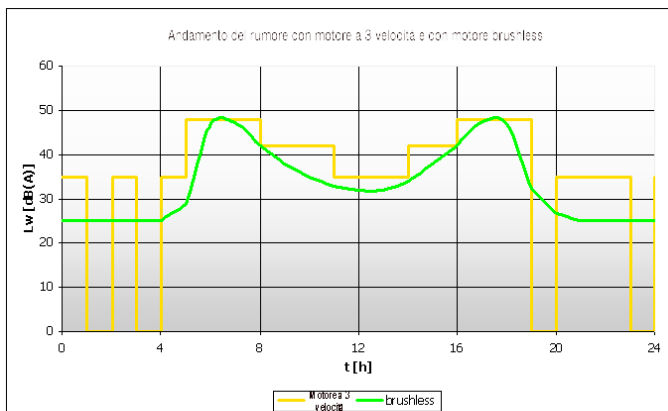
I Gli aerotermi **AREO I** sono equipaggiati di motore elettrico a magneti permanenti (brushless) che, controllato da un inverter, consente la variazione continua del numero di giri del ventilatore.

Il grande vantaggio dei motori brushless è la notevole riduzione degli assorbimenti elettrici, che nel funzionamento istantaneo arriva fino ad $\frac{2}{3}$ rispetto agli assorbimenti dei motori tradizionali e nel funzionamento integrato si attesta circa al 50%, con la corrispondente riduzione delle emissioni di CO_2 !

La tecnologia Inverter DC consente di adeguare in modo continuo la portata aria alle effettive esigenze dell'ambiente riducendo notevolmente le oscillazioni della temperatura ambiente tipiche delle regolazioni a gradini.

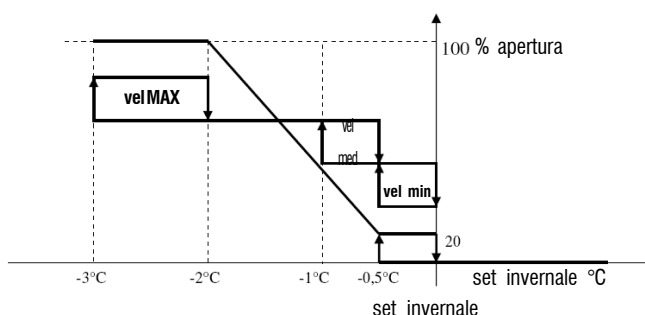


La conseguenza diretta è anche la riduzione del livello di emissione acustica dell'aerotermo, che ora sarà adeguato alle richieste dell'ambiente.



IL CONTROLLO

Il funzionamento delle unità con motore brushless è gestito dal pannello di comando a microprocessore EVO o myComfort Large, utilizzando una uscita analogica (0-10V) che viene collegata all'inverter.



Gli aerotermi **AREO I** degli aerotermi rappresentano quindi lo stato dell'arte anche per le possibilità di regolazione del funzionamento, dipendentemente dalla temperatura dell'aria, dalla sua umidità relativa, dalla temperatura dell'acqua ed in funzione di fasce orarie programmabili.

Grazie alle uscite digitali è possibile accendere e spegnere dispositivi esterni all'aerotermo quali chiller, caldaia, valvole di zona, pompe di circolazione acqua ecc.

Un'ulteriore uscita analogica permette inoltre di gestire valvole modulanti.

DICHIARAZIONE DI CONFORMITÀ CE

La Galletti S.p.A. con sede in via Romagnoli 12/a, 40010 Bentivoglio (BO) – Italia - dichiara, sotto la propria responsabilità, che gli aerotermini serie **AREO i**, apparecchi terminali per impianti di climatizzazione, sono conformi a quanto prescritto dalle Direttive 2006/42/CE, 2004/108/CE, 2006/95/CE e successive modifiche.

Bologna li, 16/12/2014

Luca Galletti
Presidente


SIMBOLI DI SICUREZZA


Leggere attentamente
il manuale



ATTENZIONE



PERICOLO
TENSIONE

CONDIZIONI GENERALI DI GARANZIA AEROTERMI GALLETTI

- 1) Gli aerotermini Galletti S.p.A., sono garantiti per 24 mesi dalla data di consegna all'utilizzatore. La garanzia è relativa alla riparazione e/o sostituzione in forma gratuita dei componenti con "vizi" o difetti di fabbricazione.
- 2) Galletti vincola la concessione della garanzia alla verifica di vizi o difetti dei componenti, attraverso un Centro Assistenza Autorizzato dalla scrivente stessa sul territorio di competenza.
- 3) In conformità con la direttiva 199/44/CE attuata dal Decreto Legislativo N.24 (2 Febbraio 2002), la garanzia Galletti è applicabile esclusivamente al prodotto non contemplando alcuna parte dell'impianto.
- 4) La data di decorrenza della garanzia sarà relativa al documento fiscale di accompagnamento. In mancanza dello stesso la Galletti si riserva di stabilire la decorrenza dalla data di fabbricazione.
- 5) Scaduti i termini di garanzia, i costi relativi ai ricambi ed alla manodopera necessaria per la riparazione, sono a carico del cliente.
- 6) Come specificato dai termini di legge (DL 199), l'obbligo della garanzia all'utilizzatore finale è a carico del venditore (la società presso la quale ha effettuato l'acquisto). Galletti attiverà le procedure di garanzia su richiesta del venditore.
- 7) La garanzia Galletti non copre:
 - Controlli, manutenzioni, riparazioni dovuti a normale usura
 - Installazione errata o non conforme
 - Danni da trasporto e/o movimentazione non reclamati all'atto della consegna
 - Uso improprio
 - Alimentazione elettrica non "prevista" dai dati di targa
 - Danni o manipolazioni di personale non autorizzato
 - Atti vandalici e danni da agenti atmosferici.
- 8) Galletti si riserva di contestare la validità della garanzia se, da riscontri oggettivi, risulti che il prodotto abbia funzionato prima della decorrenza della garanzia.
- 9) Le modalità delle presenti condizioni di garanzia sono valide ed applicabili esclusivamente per il territorio italiano.

1 PRIMA DI INIZIARE L'INSTALLAZIONE

Leggere attentamente questo manuale.

L'installazione e la manutenzione dell'apparecchio devono essere effettuati esclusivamente da personale tecnico qualificato per questo tipo di macchina, in conformità alle normative vigenti.

Al ricevimento dell'apparecchio controllarne lo stato, verificando che non abbia subito danni dovuti al trasporto.

2 UTILIZZO PREVISTO E LIMITI DI FUNZIONAMENTO

La Galletti S.p.A. si ritiene sollevata da eventuali responsabilità nei casi in cui:

- l'apparecchio sia installato da personale non qualificato;
- venga utilizzato impropriamente o in condizioni non ammesse dal costruttore;
- non venga effettuata la manutenzione prevista dal presente manuale;
- non siano stati utilizzati ricambi originali.

I limiti di funzionamento sono riportati in fondo al presente capitolo; ogni altro uso è considerato improprio.

Nella scelta del luogo di installazione osservare i seguenti punti:

- L'apparecchio di riscaldamento non deve essere posto immediatamente sotto una presa di corrente.
- non installare l'unità in ambienti con presenza di gas infiammabili;
- non esporre l'unità direttamente a spruzzi di acqua;
- installare l'apparecchio su pareti o soffitti che ne reggano il peso utilizzando accessori dedicati allo scopo e tasselli ad espansione adeguati.

Conservare l'apparecchio nell'imballo fino al momento dell'installazione in modo da evitare infiltrazioni di polvere al suo interno.

Eseguire le operazioni di installazione, manutenzione e pulizia in assenza di tensione.

Se l'unità è installata in ambienti ad uso saltuario, è necessario mantenere la temperatura di detti locali superiore a 0°C, oppure aggiungere antigelo all'acqua per evitarne il congelamento all'interno della batteria.

Non modificare i cablaggi elettrici interni o altri particolari dell'apparecchio.

Limiti di funzionamento

- **Fluido termovettore:** acqua
- **Temperatura acqua:** min + 7°C, max +95°C
- **Temperatura aria:** min -10°C, max + 60°C
- **Tensione di alimentazione:** nominale +/- 10%
- **Max pressione di esercizio acqua:** 10 bar

⚠ Al fine di evitare fenomeni di trascinamento della condensa, è opportuno selezionare i terminali in modo da mantenere, durante il funzionamento a regime, in fase estiva, la temperatura dell'aria al di sotto dei 35 °C e l'umidità relativa al di sotto del 60%.

La gamma si compone di 27 modelli le cui caratteristiche sono riassunte in tabella di figura 1 dove:

RPM	numero di giri motore
QA	portata aria
PT	potenza termica riscaldamento (85/75°C, 15°C)
PFT	potenza raffreddamento totale (27°C, 47%, 7/12°C) 45% velocità
PFS	potenza raffreddamento sensibile
Hmax	altezza massima installazione
LWA	livello di potenza sonora
LPA	livello di pressione sonora (distanza 5m, fattore direzionalità 2)

3 DESCRIZIONE DELL'APPARECCHIO

AREO i, apparecchio terminale per riscaldamento ambienti con proiezione aria orizzontale, per ambienti medio-grandi, è costituito dai seguenti componenti principali:

- **Mobile di lamiera di acciaio preverniciata**, completo di angolari in ABS, coibentato internamente per evitare la formazione di condensa sul mobile stesso nel funzionamento con acqua refrigerata.

Il mobile è completo di alette deflettrici orientabili (a molla), realizzate in alluminio, poste sulla mandata aria per una distribuzione ottimale dell'aria stessa nell'ambiente.

Nella parte posteriore del mobile sono presenti 4 **staffe per la sospensione dell'aerotermino** a soffitto o per l'accoppiamento alla dima di fissaggio a parete (accessorio DFC, DFP oppure DFO).

Batteria di scambio termico, realizzata in tubo di rame ed alette in alluminio ad alta conducibilità termica per ottimizzare lo scambio rispetto alle batterie con tubo in ferro tradizionali.
La posizione della batteria è arretrata rispetto alla bocca di uscita aria; sul fronte è alloggiata una **bacinella ausiliaria** che garantisce la raccolta completa della condensa.

- **Vasca di raccolta condensa** in lamiera di acciaio zincato, coibentata con poliuretano a cellule chiuse, collegata alla vasca ausiliaria.

- **Motori elettrici:**

2 magneti permanenti con inverter incorporato

A) Alimentazione 230V-50/60 HZ oppure 400V-3-50/60 HZ

- 1) Circuito di rifasamento passivo
- 2) Segnale di controllo 0-10V
- 3) Elettronica e motori protetti per sovratemperature
- 4) Relè allarme
- 5) Rilevamento bassa tensione di alimentazione
- 6) Limitazione della corrente del motore
- 7) Avviamento in rampa (soft starter)
- 8) Max temp aria 60°C

Tutti i motori sono dotati di protettore termico automatico, realizzati con grado di protezione IP 44.

- **Ventilatore assiale** con pale a falce, bilanciate staticamente, inserite in un apposito bocchaglio che esalta le prestazioni aerauliche e riduce il rumore emesso.

- **Griglia antinfortunistica** in filo di acciaio elettrozincato: sostiene il motore ed è fissata al mobile mediante supporti antivibranti.

Componenti principali come da figura 2:

(1)	Mobile di copertura : pannello laterale
(2)	Mobile di copertura: pannello superiore/inferiore
(3)	Pannello posteriore/bocchaglio ventilatore
(4)	Scambiatore di calore a pacco alettato (batteria di scambio termico)
(5)	Griglia antinfortunistica (ventola) supporto motore
(6)	Alette deflettrici orientabili
(7)	Vasca ausiliaria di raccolta condensa
(8)	Vasca principale di raccolta condensa
(9)	Copertura superiore batteria di scambio termico
(10)	Convogliatore aria
(11)	Staffe di fissaggio a parete/soffitto
(12)	Angolare plastico di chiusura mobile

4 DATI DIMENSIONALI

Nella figura 3 sono riportati i dati dimensionali dell'apparecchio:

(1)	Attacco ingresso acqua, maschio gas
(2)	Attacco uscita acqua, maschio gas
(3)	Attacco scarico condensa

5 INSTALLAZIONE

Estrarre l'aerotermino dall'imballo e controllarne lo stato, verificando che non abbia subito danni dovuti al trasporto.

Prima di procedere al montaggio dell'apparecchio, verificare che l'altezza di installazione ed il lancio d'aria siano conformi alle indicazioni riportate sul catalogo tecnico. L'altezza massima di installazione è comunque indicata in figura 4.

Tutti i modelli della serie AREO possono essere installati sia a parete (funzionamento in riscaldamento ed in condizionamento) sia a soffitto (funzionamento in SOLO riscaldamento).

Per l'installazione a parete utilizzare le apposite dime di fissaggio, disponibili in accessorio:

DFP per fissaggio a pareti

DFC per fissaggio a colonne

DFO orientabile per fissaggio a pareti/colonne (da 0° a ±45°).

Nel caso in cui non si utilizzino dime di fissaggio originali, verificare comunque che la distanza dalla parete o dal soffitto non sia inferiore a quanto riportato in figura 5.

Utilizzare tasselli di fissaggio adeguati al peso della macchina e verificare che la superficie di fissaggio sia adatta allo scopo.

Per l'installazione a soffitto utilizzare le 4 staffe in dotazione e sospendere l'aerotermino mediante 4 catenelle adeguate, in considerazione del peso della macchina stessa.

Per migliorare la distribuzione dell'aria in ambiente occorre ruotare di 180°

la metà dei deflettori di uscita aria come indicato in figura 6, agendo sul deflettore per comprimere la molla.

Munirsi di un idoneo mezzo di sollevamento per portare l'apparecchio nella posizione di installazione, appoggiando lo stesso sulla parte delle alette. Gli attacchi idraulici, sul lato della macchina, non possono avere funzione portante e dunque non possono essere utilizzati per sostenere l'apparecchio.

L'installazione deve essere eseguita perfettamente a bolla per evitare che si possano formare sacche d'aria all'interno della batteria di scambio termico e, nel caso di funzionamento in fase di raffreddamento, per garantire il corretto scarico della condensa.

Attenzione: per i collegamenti idraulici utilizzare una chiave di tenuta per evitare la rotazione del collettore ed il conseguente danneggiamento della batteria di scambio termico (figura 7)

Nel caso di utilizzo in condizionamento occorre prevedere una linea di scarico condensa di sezione adeguata (ed inclinazione sufficiente), avendo cura di verificarne il funzionamento prima dell'avviamento dell'apparecchio.



Al fine di evitare fenomeni di trascinarsi della condensa utilizzare gli aerotermini AREO i nella fase di raffreddamento unicamente alle velocità massime consentite per ciascun modello. La Velocità massima consentita per ciascun modello si ricava dal manuale tecnico o dal programma di selezione (corrisponde indicatamente al 45% del valore massimo). Per Limitare tale velocità (in fase di condizionamento) programmare in modo opportuno il comando MYCOMFORT LARGE (vedere parametro relativo sul manuale comando)

Attenzione: il funzionamento in condizionamento è consentito SOLO per installazioni A PARETE

L'ingresso dell'acqua deve essere previsto in corrispondenza dell'attacco inferiore, per favorire un migliore sfogo dell'aria dall'interno della batteria ed il corretto funzionamento dello scambiatore di calore.

Nel caso in cui si scelga il montaggio a soffitto (per la proiezione d'aria verticale), eseguire il montaggio stesso perfettamente a bolla

Una volta installata la macchina, aprire e direzionare le alette deflettrici orientabili.

6 COLLEGAMENTI ELETTRICI

I motori standard utilizzati sugli aerotermini serie AREO i sono 2 magneti permanenti con inverter incorporato.

NON È NECESSARIA UNA PROTEZIONE TERMICA ESTERNA, PER IL MOTORE PROVVEDERE COMUNQUE ALLA PROTEZIONE DELLA LINEA DI ALIMENTAZIONE

Effettuare i collegamenti elettrici in assenza di tensione, secondo le normative di sicurezza vigenti. I cablaggi dovranno essere eseguiti esclusivamente da personale qualificato.

Verificare che la tensione di rete corrisponda a quella indicata sulla targhetta dell'apparecchio.

Seguire scrupolosamente lo schema elettrico a seconda del tipo di installazione.

Per ogni aerotermino nella linea di alimentazione deve essere presente un sezionatore di rete onnipolare in categoria di sovratensione III.

La tabella di figura 8 sono indicate le caratteristiche elettriche dei motori, dove:

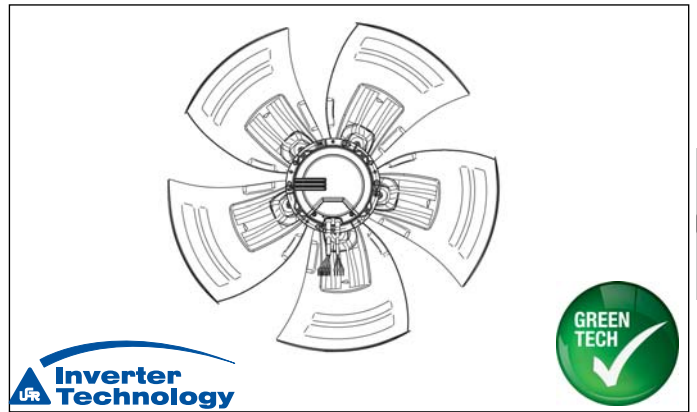
M	Polarità del motore
RPM	numero di giri del motore (Max)
V	Tensione di alimentazione elettrica
PA	Potenza elettrica assorbita
CA	Corrente elettrica assorbita

FAN HEATER WITH BRUSHLESS INVERTER MOTOR

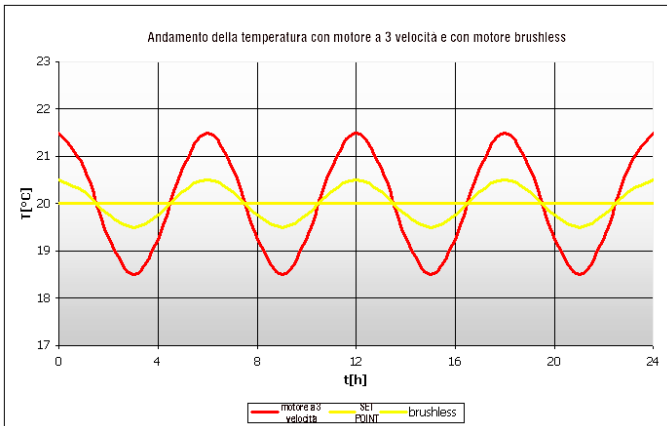
AREO I fan heaters are equipped with electric motor with permanent magnets (brushless) which, controlled by an inverter, allows the continuous variation of the number of revolutions of the fan.

The great advantage of brushless motors is the significant reduction of electrical absorption, which during instantaneous reaches up to 2/3 compared with the absorption of conventional motors and in integrated operation it stabilises at approximately 50%, with a corresponding reduction in CO₂ emissions!

DC Inverter technology allows you to continuously adjust the air flow to the actual needs of the room thereby greatly reducing the temperature fluctuations typical of interval adjustments.



GB

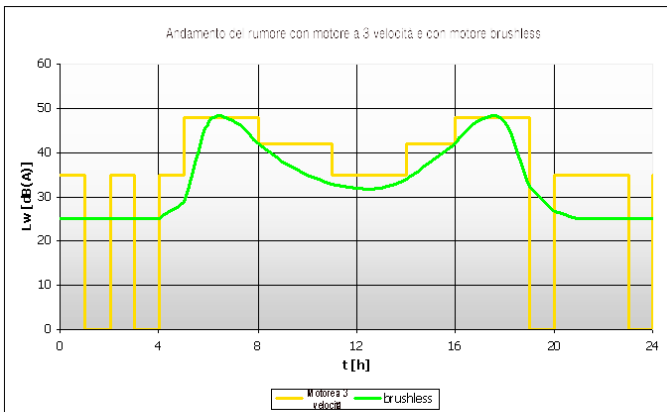


AREO I fan heaters thus represent the state of the art also because of the possibility of adjusting the operation, according to the temperature of the air, its relative humidity, the water temperature and based on programmable time bands.

Thanks to the digital outputs it is possible to switch on and off devices which are external to the heater such as the chiller, boiler, zone valves, water pumps etc.

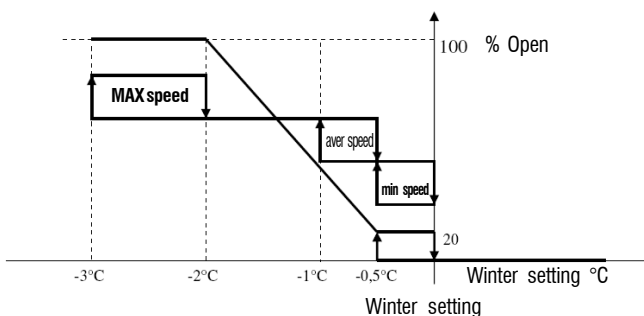
An additional analogue output also allows you to manage modulating valves.

The direct consequence is also the reduction of the level of noise emission of the heater, which will now be adapted to the demands of the environment.



CONTROL

Unit operation with brushless motor is operated from the control panel with EVO or MYCOMFORT Large microprocessor, using an analogue output (0-10V) that is connected to the inverter.



DECLARATION OF CONFORMITY 

La Galletti S.p.A. whose main office is located at 12/a via Romagnoli, 40010 Bentivoglio (BO) - Italy, hereby declares, under its own responsibility, that the fan heaters belonging to the **AREO i series**, indoor units for air-conditioning systems, conform to the specifications of 2006/42/CE, 2004/108/CE, 2006/95/CE and subsequent modifications.

Bologna, 16/12/2014

Luca Galletti
President

SAFETY SYMBOLS
Carefully read
this handbook

ATTENTION

DANGER
HIGH VOLTAGE
GENERAL WARRANTY FOR GALLETTI FAN HEATERS

- 1) Galletti SpA fan heaters are guaranteed for 24 months from the date of delivery to the user. The warranty covers free of charge repairs and/or replacements of components with «defects» or manufacturing defects.
- 2) Galletti ties granting the guarantee to the verification of component defects, through a Service Centre authorised by the writer for the competent territory.
- 3) In accordance with Directive 199/44/EC implemented by Legislative Decree no 24 (February 2nd, 2002), Galletti's warranty only applies to the product and does not contemplate any part of the plant.
- 4) The effective date of the guarantee will be in accordance with the accompanying bill of sale. In its absence, Galletti reserves the right to establish the effective date at the date of manufacture.
- 5) After expiry of the warranty terms, spare parts and labour repair costs are charged to the customer.
- 6) As specified by law (LD 199), the guarantee obligation for the end user shall be borne by the seller (the company where the purchase was made). Galletti will activate warranty procedures upon request by the seller.
- 7) Galletti's warranty does not cover:
 - Inspection, maintenance, repairs due to normal wear and tear
 - Incorrect or non-conforming installation
 - Damage caused by transport and / or handling not claimed upon delivery
 - Misuse
 - Power supply not «compliant» with the nameplate data
 - Damage or manipulation by unauthorised personnel
 - Acts of vandalism and weather damage.
- 8) Galletti reserves the right to challenge the validity of the guarantee should objective evidence show that the product worked prior to the effective date of the guarantee.
- 9) The modalities of these warranty conditions are valid and applicable only for the Italian territory.

1 BEFORE STARTING INSTALLATION

Carefully read this handbook.

Installation and maintenance must be performed exclusively by technical personnel qualified for this type of equipment, in compliance with applicable regulations.

On receiving the equipment check its status, verifying that it has not been damaged during shipping.

2 INTENDED USE AND OPERATING LIMITS

Galletti S.p.A. will not accept any liability for damage or injury caused as a result of:

- installation by non-qualified personnel;
- improper use or use in conditions not allowed by the manufacturer;
- failure to perform the maintenance prescribed in this manual;
- use of spare parts other than original factory parts.

The operating limits are specified at the end of this chapter; usage outside the stated limits is to be considered improper.

When choosing an installation site, you should observe the following rules:

- The heating unit should not be placed immediately under a socket.
- do not install the unit in places where inflammable gases are present;
- do not expose the unit directly to sprays of water;
- install the unit on walls or ceilings able to withstand its weight; use accessories suited to the purpose and suitable screw anchors.

Store the unit in its packing container until you are ready to install it in order to prevent dust infiltrations.

Carry out installation, maintenance and cleaning operations with the power supply disconnected.

If the unit is installed in a room that is only occasionally used, the temperature in the room itself must be kept above 0°C or else antifreeze must be added to the water in order to prevent it from freezing inside the coil.

Do not attempt to modify the internal wiring or other parts of the unit.

Operating limits

- **Thermal carrier fluid:** water
- **Water temperature:** min + 7°C, max +95°C
- **Air temperature:** min -10°C, max + 60°C
- **Supply voltage:** rated voltage +/- 10%
- **Max water pressure during operation:** 10 bar



In order to avoid phenomena of condensate dragging, you should select the terminals so as to maintain, in full operation during summer, the air temperature below 35° C and the relative humidity below 60%.

The range comprises 27 models whose characteristics are summarised in the table of figure 1 where:

RPM	number of motor revolutions
QA	air flow rate
PT	thermal heating power (85/75°C, 15°C)
PFT	total cooling power (27°C, 47%, 7/12°C) 45% speed
PFS	energy cooling efficiency
Hmax	maximum installation height
LWA	sound power level
LPA	sound pressure level (distance 5m, directional factor 2)

3 UNIT DESCRIPTION

AREO i, an indoor terminal unit for heating medium to large interiors with a horizontal discharge of warm air, consists of the following main components:

- **Pre-painted steel sheet cabinet**, complete with ABS corner protections, internally insulated to prevent the formation of condensation on the cabinet during operation with chilled water. The cabinet is complete with adjustable aluminium louvers (spring operated) placed on the air outlet which enable an optimal distribution of air within the room.

On the rear of the cabinet there are 4 **brackets for suspending the fan heater** from the ceiling or joining it to the mounting board for installation on the wall (accessory DFC, DFP or DFO).

- **Heat exchanger**, made up of copper piping and aluminium fins providing superior thermal conductivity compared with traditional iron pipe exchangers.
The coil is placed to the rear compared with the air outlet; on the front there is an **auxiliary drip tray** that guarantees total collection of condensate.
- **Condensate drip tray** in galvanized steel, insulated with closed cell polyurethane, connected to the auxiliary tank.
- **Electric motors**:
Two permanent magnets with built-in inverter

- A) 230V-50/60HZ or 400V-3-50/60 HZ power supply
- 1) passive power factor correction circuit
 - 2) 0-10V Control signal
 - 3) Electronics and motors protected from overheating
 - 4) Alarm relay
 - 5) Low voltage supply detection
 - 6) Motor current control
 - 7) Gradual start (soft starter)
 - 8) Max air temp 60°C

All motors are fitted with an internal safety thermal cut-out, produced with an IP 44 protection rating.

- **Axial fan** with statically balanced sickle blades housed in a specially designed compartment that enhances ventilation and reduces noise emissions.
- **Safety grille** made of electro galvanized steel wire: it supports the motor and is fixed to the cabinet by means of vibration-damping supports.

Main components as shown in figure 2:

(1)	Cabinet: side panel
(2)	Cabinet: upper/lower panel
(3)	Rear panel/fan nozzle
(4)	Finned block heat exchanger (heat exchanger coil)
(5)	Safety grille (fan) supporting motor
(6)	Adjustable louvers
(7)	Auxiliary water drip tray
(8)	Main water drip tray
(9)	Top cover of heat exchanger
(10)	Air conveyor duct
(11)	Wall/ceiling mounting brackets
(12)	Plastic corner trim on cabinet

4 DIMENSIONS

Figure 3 shows the dimensions of the unit:

(1)	Water inlet connection, male gas coupling
(2)	Water outlet connection, male gas coupling
(3)	Condensate drain coupling

5 INSTALLATION

Remove the fan heater from the packing container and check that no damage has occurred during transport.

Before starting to install the unit, make sure that the installation height and air range conform to the specifications provided in the technical catalogue. The maximum installation height is shown in figure 4.

All models making up the AREO series can be mounted either on a wall (heating function) or on the ceiling (heating function ONLY).

In the case of wall installation, use suitable mounting boards, available as accessories:

DFP for wall mounting

DFC for mounting on columns

Adjustable DFO for mounting on walls/columns (from 0° to ±45°).

If you do not use the mounting boards supplied by the manufacturer, make sure in any case that the unit is adequately spaced from the wall or ceiling, at a distance that is at least that shown in figure 5.

Use screw anchors of adequate dimensions to support the weight of the unit and make sure that the surface of the installation site is suited to the purpose.

For ceiling installation, use the 4 brackets provided and suspend the fan heater with 4 suitable chains, bearing in mind its weight.

To optimise the distribution of air within the room, half of the louvers should be turned 180° as indicated in figure 6, by pressing on the louver to compress the spring.

Use suitable lifting equipment to move the unit to the installation site and rest it on the side of the fins.

The plumbing connections on the side of the unit may not be used to carry or bear the weight of the unit.

The unit must be installed perfectly level to prevent air pockets from forming within the heat exchange coil, and in the case of operation in the cooling phase, to ensure proper drainage of the condensate.

Warning: for hydraulic connections use a tightening wrench to avoid the manifold rotation that may damage the heat exchanger (figure 7)

When used in air conditioning mode there should be an adequately sized condensate drain line (with sufficient inclination), ensuring its operation is tested before starting the unit.

! In order to prevent dragging condensate phenomena use the AREOi fan heaters in the cooling phase only at the maximum speeds permitted for each model. The maximum permitted speed for each model may be found in the technical manual or the selection program (it corresponds approximately to 45% of the maximum value). To limit such speed (during air conditioning) appropriately programme the MYCOMFORT LARGE controller (see relative parameter in the operating manual)

Warning: cooling operation is ONLY allowed for WALL-MOUNTED units

The water inlet must be placed in correspondence with the lower fitting, in order to have improved air ventilation inside the coil and a correct functioning of the heat exchanger.

If the unit is to be ceiling mounted (for vertical air flow), make sure it is installed in a perfectly level position.

On completing installation, open and direct the louvers.

6 WIRING

The standard motors used on the AREO i fan heater series consist of two permanent magnets with built-in inverter.

THERE IS NO NEED FOR AN EXTERNAL THERMAL PROTECTION, THE ENGINE HOWEVER REQUIRES PROTECTION OF ITS POWER SUPPLY LINE. Make the electrical connections with the power supply disconnected, in accordance with current safety regulations. All wiring must be carried out by qualified personnel.

Check that the mains electricity supply is compatible with the voltage shown on the unit rating plate.

Scrupulously follow the wiring diagram provided, according to the type of installation.

Each fan heater on the supply line must be equipped with an omnipolar mains disconnecting switch pole in overvoltage category III.

The table in figure 8 shows the electrical specifications of the motors, where:

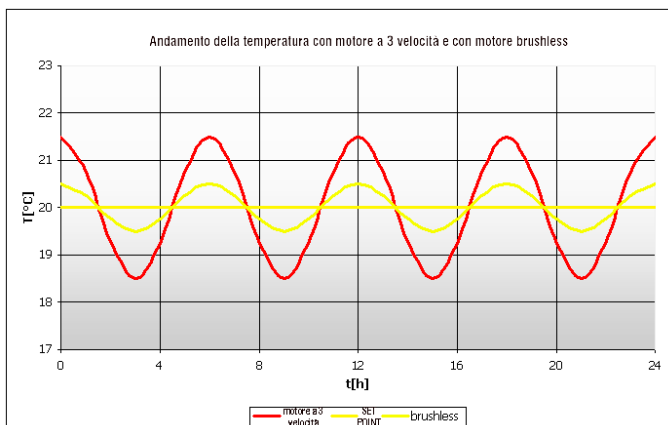
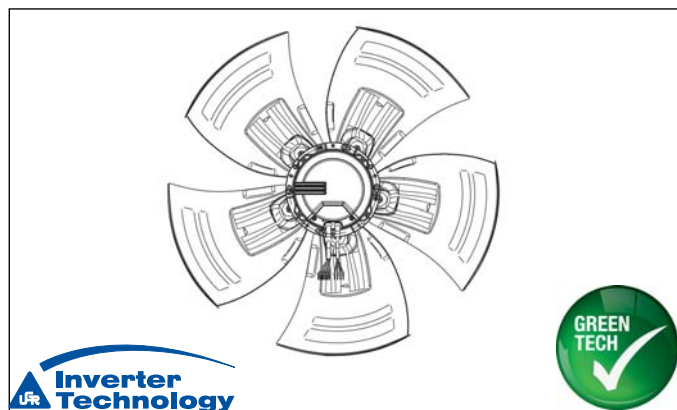
M	Motor polarity
RPM	number of motor revolutions (Max)
V	Power supply voltage
PA	Electrical power consumption
CA	Absorbed current

AÉROTHERMES AVEC MOTEUR BRUSHLESS À INVERTER

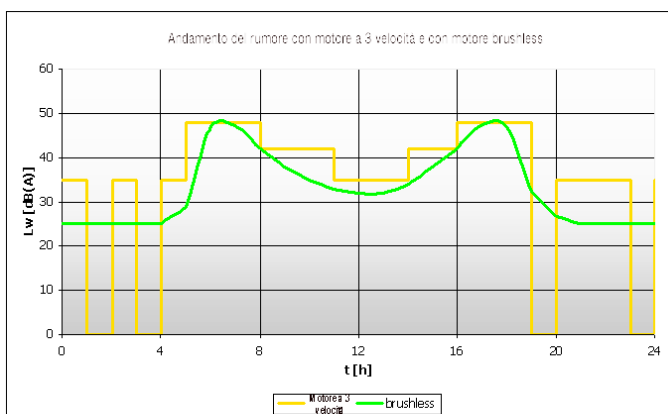
Les aérothermes **AREO I** sont équipés de moteur électrique à aimants permanents (brushless), contrôlé par un inverter, qui permet la variation continue du nombre de tours du ventilateur.

Le grand avantage des moteurs brushless est la réduction remarquable des absorptions électriques qui, en fonctionnement instantané, arrive jusqu'à 2/3 par rapport aux absorptions des moteurs traditionnels et en fonctionnement intégré, elle s'élève à environ 50%, avec une réduction correspondante des émissions de CO₂!

La technologie Inverter DC permet d'adapter en mode continu le débit d'air aux exigences réelles de l'environnement en réduisant remarquablement les variations de la température ambiante typique des régulations par étages.

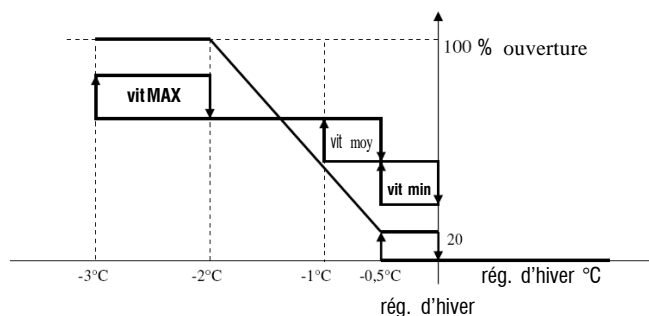


La conséquence directe est également la réduction du niveau d'émission acoustique de l'aérotherme, qui sera à présent adéquat aux exigences de l'environnement.



LE CONTRÔLE

Le fonctionnement des unités avec moteur brushless est géré par le panneau de commande à microprocesseur EVO ou myComfort Large, en utilisant une sortie analogique (0-10V) qui est raccordée à l'inverter.



DÉCLARATION DE CONFORMITÉ


Galletti S.p.A., ayant son siège via Romagnoli 12/a, 40010 Bentivoglio (BO) (Italie), déclare, sous sa propre responsabilité, que les aérothermes de la série AREO i, unités terminales pour les installations de climatisation, sont conformes aux dispositions des directives 2006/42/CE, 2004/108/CE et 2006/95/CE et modifications ultérieures.

Bologna, le 16/12/2014

Luca Galletti
Président

SYMBOLES DE SÉCURITÉ
Lire attentivement
le manuel

ATTENTION

DANGER
TENSION
CONDITIONS GÉNÉRALES DE GARANTIE AÉROTHERMES GALLETTI

- 1) Les aérothermes Galletti S.p.A. sont garantis 24 mois à partir de la date de livraison à l'utilisateur. La garantie est relative à la réparation et/ou remplacement gratuit des composants avec des "vices" ou des défauts de fabrication.
- 2) Galletti subordonne l'octroi de la garantie à la vérification des vices ou des défauts des composants, par le biais d'un Centre de Services Après-vente Agréé par la société même sur le territoire de compétence.
- 3) Conformément à la directive 199/44/CE mise en œuvre par le Décret législatif italien n° 24 (2 février 2002), la garantie Galletti est applicable exclusivement au produit et n'inclut aucune partie de l'installation.
- 4) La date à laquelle la garantie prend effet sera relative au document fiscal d'accompagnement. En l'absence de celui-ci, Galletti se réserve d'établir l'effet à partir de la date de fabrication.
- 5) Après l'expiration de la garantie, les coûts relatifs aux pièces de rechange et à la main d'œuvre nécessaire pour la réparation sont à la charge du client.
- 6) Comme spécifié par la loi (DL italien 199), l'obligation de la garantie à l'utilisateur final est à la charge du revendeur (la société auprès de laquelle l'achat a été effectué). Galletti mettra en œuvre les procédures de garantie sur demande du vendeur.
- 7) La garantie Galletti ne couvre pas :
 - Contrôles, entretiens, réparations dus à l'usure normale
 - Installation erronée ou non conforme
 - Dommages dus au transport et/ou à la manutention n'ayant pas été réclamés au moment de la livraison
 - Usage impropre
 - Alimentation électrique non "prévue" par les données figurant sur la plaquette
 - Dommages ou manipulations par du personnel non autorisé
 - Actes de vandalisme et dommages causés par des agents atmosphériques.
- 8) Galletti se réserve de contester la validité de la garantie si, sur la base de preuves objectives, il résulte que le produit a fonctionné avant que la garantie ne prenne effet.
- 9) Les modalités des conditions de la garantie sont valables et applicables exclusivement pour le territoire italien.

1 AVANT DE COMMENCER L'INSTALLATION

Lire attentivement ce manuel.

L'installation et les interventions d'entretien de l'unité doivent être confiées exclusivement à des techniciens qualifiés pour ce type d'appareil, conformément aux réglementations en vigueur.

Lors de la réception de l'unité, contrôler son état et vérifier qu'elle n'ait pas subi de dommages durant le transport.

2 UTILISATION PRÉVUE ET LIMITES DE FONCTIONNEMENT

Galletti S.p.A. décline toute responsabilité dans les cas suivants :

- l'appareil a été installé par des techniciens non qualifiés ;
- il a été utilisé de manière impropre ou dans des conditions non admises par le fabricant ;
- il n'a pas été soumis aux opérations d'entretien figurant dans le présent manuel ;
- il n'a pas été utilisé des pièces de rechange d'origine.

Les limites de fonctionnement sont indiquées à la fin de ce chapitre ; toute autre utilisation sera considérée comme utilisation impropre.

Pour le choix du lieu d'installation, observer les limitations suivantes :

- L'unité chauffante ne doit en aucun cas être placée immédiatement au dessous d'une prise de courant ;
- ne pas installer l'unité dans des locaux où sont présents des gaz inflammables ;
- ne pas exposer directement l'unité à des jets d'eau ;
- installer l'unité sur des parois ou des plafonds qui peuvent en supporter le poids et utiliser à cet effet des accessoires spécifiques et des chevilles à expansion adéquates.

Conserver l'unité dans son emballage jusqu'au moment de l'installation, évitant ainsi l'infiltration de poussière.

Effectuer les opérations d'installation, d'entretien et de nettoyage avec l'unité hors tension.

Lorsque l'unité est installée dans des milieux utilisés de manière sporadique, la température des locaux devra être maintenue à plus de 0°C, ou bien il faudra ajouter du liquide antigel à l'eau afin d'éviter qu'elle ne gèle à l'intérieur de la batterie.

Ne pas modifier les câblages électriques internes ni autres parties de l'unité.

Limites de fonctionnement

- **Fluide caloporteur:** eau
- **Température eau:** min + 7°C, max +95°C
- **Température air:** min -10°C, max + 60°C
- **Tension d'alimentation:** nominale +/- 10%
- **Pression d'exercice eau max:** 10 bar



Afin de prévenir les écoulements de condensats, il est recommandé de sélectionner les unités terminales de telle sorte que durant le fonctionnement à plein régime, en été, la température de l'air soit maintenue au-dessous de 35 °C et l'humidité relative au-dessous de 60%.

La gamme comprend 27 modèles dont les caractéristiques sont résumées dans le tableau de la figure 1, où :

RPM	nombre de tours/minute moteur
QA	débit d'air
PT	puissance thermique chauffage (85/75°C, 15°C)
PFT	puissance frigorifique totale (27°C, 47%, 7/12°C) 45% vitesse
PFS	puissance frigorifique sensible
Hmax	hauteur maximum d'installation
LWA	niveau de puissance sonore
LPA	niveau de pression sonore (distance 5m, facteur de directivité 2)

3 DESCRIPTION DE L'UNITÉ

AREO i, l'unité terminale de chauffage, avec soufflage d'air horizontal, conçue pour des locaux moyens-grands, est formée par les composants principaux suivants :

- **Habillage en tôle d'acier laquée**, doté de fermetures angulaires en ABS, calorifugé à l'intérieur pour éviter la formation de condensats sur l'habillage pendant le fonctionnement avec eau glacée. L'habillage est doté d'ailettes de diffusion orientables (à ressort), fabriquées en aluminium et située sur la sortie d'air, assurant ainsi une distribution efficace de l'air dans la pièce. Sur la partie arrière de l'habillage sont prévus 4 **étriers de support de l'aérotherme** dans le cas d'installation au plafond ou pour l'utilisation du gabarit de fixation murale (accessoire DFC, DFP ou DFO).

- **Batterie d'échange thermique**, réalisée en tube de cuivre et ailettes en aluminium à haute conductivité thermique assurant un meilleur échange par rapport aux batteries traditionnelles avec tube en fer.

La batterie se trouve en position reculée par rapport à la bouche de sortie d'air ; sur la partie frontale se trouve un **bac auxiliaire de collecte** complète des condensats.

- **Bac de collecte des condensats** en tôle d'acier zingué, isolé avec du polyuréthane à cellules fermées, relié au bac auxiliaire.

- **Moteurs électriques**:

2 aimants permanents avec inverter incorporé

- A)** Alimentation 230V-50/60 HZ ou bien 400V-3-50/60 HZ
- 1)** Circuit de rephasage passif
- 2)** Signal de contrôle 0-10V
- 3)** Électronique et moteurs protégés contre les surchauffes
- 4)** Relais alarme
- 5)** Détection basse tension d'alimentation
- 6)** Limitation du courant du moteur
- 7)** Démarrage progressif (soft starter)
- 8)** Temp. max air 60°C

Tous les moteurs sont équipés de protection thermique automatique, réalisés avec un degré de protection IP 44.

- **Ventilateur axial** avec pales en faucillon, équilibrées statiquement, emboîtées dans un collier spécialement conçu qui optimise les flux d'air et réduit le bruit.

- **Grille de protection** contre les accidents, en fil d'acier électrozingué : elle supporte le moteur et est fixée à l'habillage par des supports antivibratoires.

Principaux composants, voir la figure 2 :

(1)	Habillage : panneau latéral
(2)	Habillage : panneaux supérieur/inférieur
(3)	Panneau arrière/collier ventilateur
(4)	Échangeur de chaleur à ailettes (batterie d'échange thermique)
(5)	Grille de protection contre les accidents (ventilateur) support moteur
(6)	Ailettes de diffusion orientables
(7)	Bac auxiliaire de collecte des condensats
(8)	Bac principal de collecte des condensats
(9)	Couverture supérieure batterie d'échange thermique
(10)	Défecteur d'air
(11)	Étriers de fixation murale/plafond
(12)	Fermeture angulaire plastique pour habillage

4 DIMENSIONS

Les dimensions de l'unité sont indiquées sur la figure 3 :

(1)	Raccord d'entrée d'eau, mâle gaz
(2)	Raccord de sortie d'eau, mâle gaz
(3)	Raccord de purge des condensats

5 INSTALLATION

Retirer l'aérotherme de son emballage, contrôler son état et vérifier qu'il n'ait pas subi de dommages durant le transport.

Avant d'installer l'unité, vérifier la conformité de la hauteur d'installation et de la projection d'air avec les indications fournies sur le catalogue technique. La hauteur d'installation maximum est indiquée sur la figure 4. Tous les modèles de la série AREO sont prévus pour l'installation murale (modalité chauffage et conditionnement) et pour l'installation au plafond (modalité chauffage SEULEMENT).

Pour l'installation murale, utiliser les gabarits de fixation fournis comme accessoire :

DFP pour fixation murale

DFC pour fixation sur colonne

DFO orientable pour fixation murale/sur colonne (de 0° à ±45°).

Au cas où les gabarits de fixation d'origine ne seraient pas utilisés, veiller à ce que la distance de la paroi ou du plafond ne soit pas inférieure aux données fournies sur la figure 5.

Utiliser des chevilles de fixation adéquates au poids de l'unité et vérifier que la surface de fixation soit adaptée au but.

Pour l'installation au plafond, utiliser les 4 brides fournies et suspendre l'aérotherme au moyen de 4 chaînes adéquates à supporter le poids de l'unité.

Pour favoriser la distribution de l'air dans la pièce, tourner de 180° la moitié des déflecteurs de sortie d'air comme indiqué sur la figure 6, en appuyant sur le déflecteur pour comprimer le ressort.

Utiliser un moyen de levage approprié pour porter l'unité dans la position d'installation. L'unité devra être posée sur la partie des ailettes.

Les raccords hydrauliques côté appareil, n'ont aucune fonction de support et ne peuvent donc pas être utilisés pour soutenir l'unité.

L'installation doit être effectuée à l'aide d'un niveau à bulle pour assurer une mise à niveau parfaite, éviter la formation de poches d'air à l'intérieur de la batterie d'échange thermique et garantir la purge correcte des condensats en phase de refroidissement.

Attention : pour les raccordements hydrauliques, utiliser une clé de serrage pour éviter la rotation du collecteur susceptible d'endommager la batterie d'échange thermique (figure 7)

Pour le fonctionnement en modalité conditionnement, il faut prévoir une ligne de purge des condensats avec une section adéquate (et une inclinaison suffisante), et vérifier le fonctionnement avant de mettre en marche l'unité.

! Afin de prévenir les écoulements de condensats, utiliser les aérothermes AREO i en phase de refroidissement uniquement aux vitesses maximum admises pour chaque modèle. La vitesse maximum admise pour chaque modèle est indiquée dans le manuel technique ou dans le programme de sélection (elle correspond à titre indicatif à 45% de la valeur maximum). Pour limiter cette vitesse (en phase de conditionnement), programmer de manière appropriée la commande MYCOMFORT LARGE (voir le paramètre correspondant sur le manuel de commande)

Attention : le fonctionnement en modalité conditionnement N'est admis QUE pour les installations MURALES

L'entrée d'eau doit être prévue au niveau du raccord inférieur de manière à favoriser l'évacuation de l'air de la batterie et le fonctionnement correct de l'échangeur de chaleur.

Pour une installation au plafond (avec soufflage d'air vertical), effectuer le montage de la même manière, en utilisant un niveau à bulle pour assurer un équilibre parfait.

Une fois la machine installée, ouvrir et orienter les ailettes de diffusion.

6 BRANCHEMENTS ÉLECTRIQUES

Les moteurs standards utilisés sur les aérothermes de la série AREO i sont 2 aimants permanents avec inverter incorporé.

LA PROTECTION THERMIQUE EXTERNE N'EST PAS NÉCESSAIRE POUR LE MOTEUR. CÉPENDANT, PRÉVOIR DANS TOUS LES CAS UNE PROTECTION DE LA LIGNE D'ALIMENTATION

Les branchements électriques devront être effectués avec l'unité hors tension et conformément aux réglementations en vigueur en matière de sécurité. Les câblages électriques devront être effectués uniquement par des techniciens qualifiés.

S'assurer que la tension du secteur correspond à la valeur indiquée sur la plaque signalétique de l'unité.

Suivre scrupuleusement le schéma électrique pour chaque type d'installation.

Pour chaque aérotherme dans la ligne d'alimentation, un sectionneur de réseau omnipolaire en catégorie de surtension III doit être présent.

Le tableau de la figure 8 indique les caractéristiques électriques des moteurs, où :

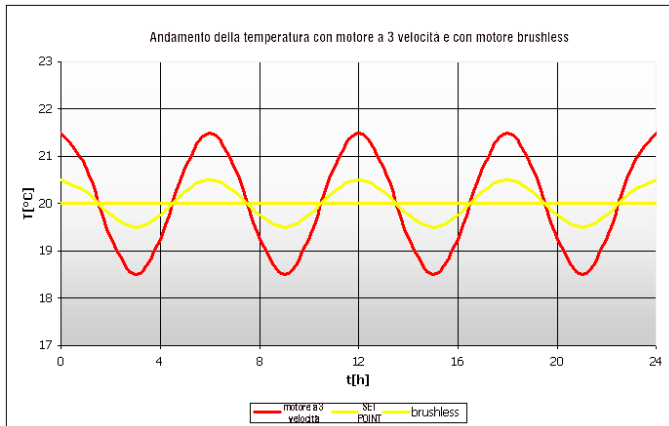
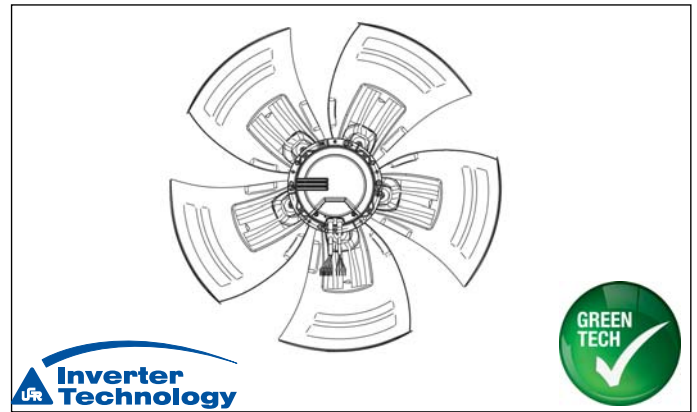
M	Polarité du moteur
RPM	nombre de tours/minute moteur (Max)
V	Tension d'alimentation électrique
PA	Puissance électrique absorbée
CA	Courant électrique absorbé

HEIZELEMENTE MIT BRUSHLESS-MOTOR UND INVERTER

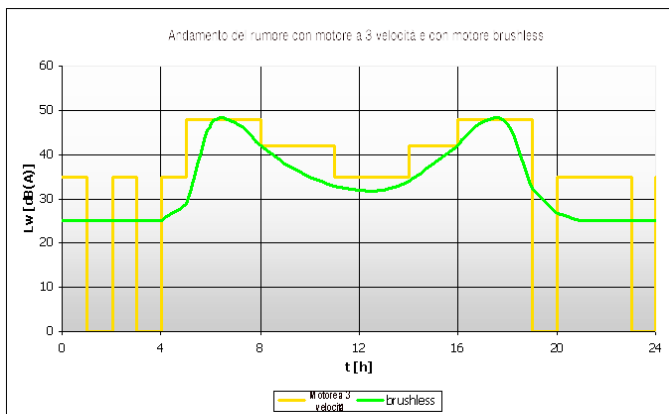
sind mit einem Elektromotor mit Permanentmagneten (brushless) ausgestattet, der durch einen Inverter gesteuert wird und die kontinuierliche Veränderung der Gebläsedrehzahl erlaubt.

Der große Vorteil der Brushless-Motoren ist die bedeutende Reduzierung der Stromaufnahme, die beim Augenblicksbetrieb bis zu 2/3 bezüglich der Aufnahme herkömmlicher Motoren erreicht und beim integrierten Betrieb bei ca. 50% liegt. Gleichzeitig kommt es zu einer entsprechenden Reduzierung des CO₂-Ausstoßes.

Die DC-Invertertechnologie erlaubt das kontinuierliche Anpassen des Luftdurchsatzes an die effektiven Umgebungsanforderungen, was die für die stufenweise Regelung typischen Temperaturschwankungen signifikant reduziert.

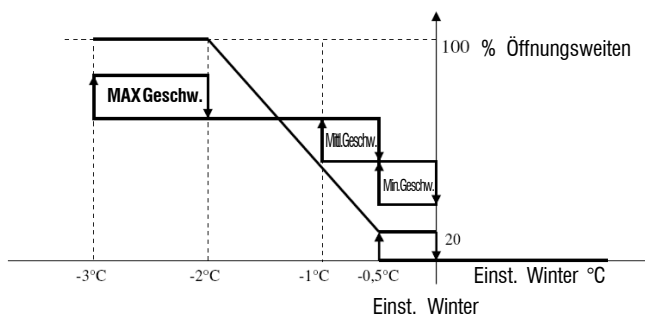


Die direkte Folge ist auch die Reduzierung des Schallemissionspegels des Heizelements, der jetzt an die Anforderungen der Umgebung angepasst ist.



KONTROLLEINHEIT

Der Betrieb der Einheit mit Brushless-Motor wird durch die Steuertafel mit Mikroprozessor EVO oder myComfort Large unter Verwendung eines Analogausgangs (0-10V), der an den Inverter angeschlossen wird, verwaltet.



Die Heizelemente **AREO I** stellen daher auch hinsichtlich der Betriebseinstellmöglichkeiten auf der Grundlage der Lufttemperatur, der relativen Luftfeuchtigkeit, der Wassertemperatur und der programmierbaren Zeitabschnitte ein ausgezeichnetes Produkt dar.

Dank den Digitalausgängen können Heizelement-externe Vorrichtungen wie Chiller, Heizkessel, Bereichsventile, Wasserpumpen usw. ein- und ausgeschaltet werden.

Ein weiterer Analogausgang erlaubt die Verwaltung der Modulierventile.

D

KONFORMITÄTSERKLÄRUNG 

Die Firma Galletti S.p.A. mit Sitz in Via Romagnoli 12/a, 40010 Bentivoglio (BO) Italien - erklärt unter ihrer eigenen Verantwortung, dass die Heizelemente der Serie **AREO i**, Endgeräte für Klimaanlage, die Vorschriften der Richtlinien 2006/42/EG, 2004/108/EG, 2006/95/EG und darauf. Änderungen erfüllen.

Bologna, den 16/12/2014

Luca Galletti
Vorsitzender

SICHERHEITSSZEICHEN

**Das Handbuch
aufmerksam lesen**

ACHTUNG

**GEFAHR
SPANNUNG**

D

ALLGEMEINE GARANTIEBEDINGUNGEN HEIZELEMENTE GALLETTI

- 1) Auf die Heizelemente von Galletti S.p.A., wird eine 24-monatige Garantie ab dem Datum der Übergabe an den Verwender gewährt. Die Garantie bezieht sich auf die kostenlose Reparatur und/oder das kostenlose Ersetzen der defekten oder Baumängel aufweisenden Bauteile.
- 2) Galletti bindet die Gültigkeit der Garantie an die Prüfung der Defekte oder Mängel der Bauteile durch ein für das jeweilige Gebiet zuständiges und von Galletti selbst zugelassenes Vertragskundendienstcenter.
- 3) In Übereinstimmung mit der Richtlinie 199/44/EU, umgesetzt durch das GvD N.24 (2. Februar 2002) ist die Galletti-Garantie ausschließlich auf das Produkt und auf keinen Fall auf Teile der Anlage anwendbar.
- 4) Die Gültigkeitsdauer der Garantie geht aus dem Warenbegleitschein hervor. Bei fehlendem Warenbegleitschein behält Galletti sich vor, die Gültigkeitsdauer anhand des Fabrikationsdatums festzustellen.
- 5) Nach Ablauf der Garantiefrist gehen die Kosten für Ersatzteile sowie die Arbeitskosten der Reparatur zu Lasten des Kunden.
- 6) Wie durch das Gesetz (GvD 199) spezifiziert, ist der Verkäufer (die Gesellschaft, bei der das Produkt gekauft wurde) zur Leistung der Garantie gegenüber dem Endverwender verpflichtet. Galletti aktiviert das Garantieverfahren auf Antrag des Verkäufers.
- 7) Die Galletti-Garantie deckt nicht:
 - Kontrollen, Wartungsarbeiten, Reparaturen infolge normalen Verschleißes
 - Falsche oder nicht konforme Installation
 - Schäden durch Transport und/oder Handling, die nicht bei der Warenübergabe beanstandet wurden
 - Unsachgemäßen Gebrauch
 - Nicht den Geräteschilddaten entsprechende Stromversorgung
 - Beschädigungen oder nicht genehmigte Eingriffe seitens nicht autorisierten Personals
 - Mutwillige Beschädigung und Schäden durch Witterungseinflüsse.
- 8) Galletti behält sich das Recht vor, die Gültigkeit der Garantie anzufechten, wenn bei objektiven Kontrollen festgestellt wird, dass das Produkt bereits vor Beginn der Garantielaufzeit betrieben wurde.
- 9) Die diese Garantiebedingungen regelnden Modalitäten gelten ausschließlich in Italien und sind ausschließlich in Italien anwendbar.

1 VOR DER INSTALLATION

Lesen Sie dieses Handbuch aufmerksam durch. Installation und Wartung des Geräts müssen ausschließlich durch für diesen Maschinentyp qualifiziertes technisches Fachpersonal unter Beachtung der geltenden Gesetze ausgeführt werden. Bei Empfang dieses Geräts ist dessen Zustand zu prüfen und es ist zu kontrollieren, dass es keine Transportschäden erlitten hat.

2 EINSATZBEREICH UND BETRIEBSGRENZWERTE

Galletti S.p.A. ist in den folgenden Fällen von jeglicher Haftung entbunden:

- wenn das Gerät durch nicht qualifiziertes Personal installiert wird;
- wenn das Gerät unsachgemäß oder unter nicht vom Hersteller zugelassenen Bedingungen verwendet wird;
- wenn die in diesem Handbuch vorgeschriebene Wartung nicht ausgeführt wird;
- wenn keine Originalersatzteile verwendet werden.

Die Betriebsgrenzwerte sind am Ende dieses Kapitels aufgeführt. Jeglicher andere Gebrauch wird als unsachgemäß angesehen.

Bei der Wahl des Installationsorts sind folgende Punkte zu beachten:

- Das Heizgerät darf nicht unmittelbar unter einer Steckdose aufgestellt werden.
- Die Einheit darf nicht in entflammare Gase enthaltenden Umgebungen installiert werden;
- Die Einheit darf nicht direkten Wasserspritzern ausgesetzt werden;
- Das Gerät an Wänden oder Decken installieren, die dessen Gewicht standhalten und für den Zweck geeignetes Zubehör sowie geeignete Dübel verwenden.

Das Gerät bis zur Installation in der Verpackung aufbewahren, damit kein Staub eindringen kann.

Die Installations-, Wartungs- und Reinigungsarbeiten erst nach Unterbrechung der Stromversorgung des Geräts ausführen.

Wenn die Einheit in nur ab und zu benutzten Umgebungen installiert wird, muss die Temperatur dieser Räume über 0°C liegen oder es ist ein Frostschutzmittel für Wasser hinzuzufügen, um das Gefrieren in der Batterie zu vermeiden.

Die Innenverkabelung oder andere Geräteteile nicht verändern.

Betriebsgrenzwerte

- **Wärmeträger:** Wasser
- **Wassertemperatur:** min + 7°C, max +95°C
- **Lufttemperatur:** min -10°C, max + 60°C
- **Speisespannung:** Nennspannung +/- 10%
- **Max. Betriebsdruck Wasser:** 10 bar



Zum Vermeiden des Mitschleppens von Kondenswasser ist es angebracht, die Endgeräte derart auszuwählen, dass die Lufttemperatur im Sommer während des normalen Betriebs unter 35°C gehalten wird, bei einer relativen Luftfeuchtigkeit unter 60%.

Die Serie besteht aus 27 Modellen, deren Eigenschaften in der Tabelle auf Abbildung 1 angegeben sind:

RPM	Motordrehzahl
QA	Luftdurchsatz
PT	Wärmeleistung Heizen (85/75°C, 15°C)
PFT	Gesamtkühlleistung (27°C, 47%, 7/12°C) 45% Geschwindigkeit
PFS	sensible Kühlleistung
Hmax	max. Installationshöhe
LWA	Schalleistungspegel
LPA	Schalldruckpegel (Abstand 5m, Richtungsfaktor 2)

3 BESCHREIBUNG DES GERÄTS

AREO i, Endgerät zum Heizen von mittelgroßen bis großen Räumen mit horizontaler Luftausblasung, zusammengesetzt aus den folgenden Hauptbestandteilen:

- **Verkleidung aus vorlackiertem Stahlblech**, komplett mit Eckelementen aus ABS, innen wärmedämmend, um die Bildung von Kondenswasser auf der Verkleidung beim Betrieb mit gekühltem Wasser zu vermeiden. Die Verkleidung ist komplett mit ausrichtbaren Aluminium-Ausblasflügeln (mit Federn), die für eine optimale Verteilung im Raum am Luftauslass installiert sind. Auf der Rückseite der Verkleidung befinden sich **4 Bügel zum Aufhängen des Heizelements** an der Decke oder zum Anpassen an die Wandbefestigungsschablone (Zubehörteil DFC, DFP oder DFO).

- **Wärmeaustauschbatterie**, mit Kupferrohren und Aluminiumrippen mit hoher Wärmeleitfähigkeit für einen besseren Austausch als bei den Batterien mit traditionellen Eisenrohren.

Die Position der Batterie ist bezüglich der Luftausgangsöffnung nach hinten versetzt. An der Vorderseite befindet sich ein **Hilfsbecken**, das die vollständige Aufnahme des Kondenswassers gewährleistet.

- **Kondenswassersammelbecken** aus verzinktem Stahlblech, wärmegeklämt mit Polyurethan mit geschlossenen Zellen, mit dem Hilfsbecken verbunden.
- **Elektromotoren:**
 - 2 Permanentmagnete mit eingebautem Inverter

- A)** Stromversorgung 230V-50/60 HZ oder 400V-3-50/60 HZ
- 1) Passive Leistungsfaktorkorrekturschaltung
 - 2) Steuersignal 0-10V
 - 3) Vor Übertemperatur geschützte Elektronik und Motoren
 - 4) Alarmrelais
 - 5) Erfassung niedrige Versorgungsspannung
 - 6) Begrenzung des Motorstroms
 - 7) Anlassen mit Rampe (soft starter)
 - 8) Max Lufttemp. 60°C

Alle Motoren sind mit eingebautem Wärmeschutzschalter Schutzgrad IP 44 ausgerüstet.

- **Schraubenlüfter** mit statisch ausgewuchteten, sichelförmigen Flügeln, die zur Verbesserung der Luftleistungen und Verminderung der Schallemissionen in ein besonderes Mundstück eingesetzt sind.
- **Schutzgitter** aus elektroverzinktem Stahldraht: Stützt den Motor und ist mit schwingungsdämpfenden Halterungen an der Verkleidung montiert.

Hauptbauteile wie auf Abbildung 2:

(1)	Verkleidung: Seitenwand
(2)	Verkleidung: Obere/untere Wand
(3)	Rückwand/Lüftermundstück
(4)	Gerippter Austauscherblock (Wärmeaustauschbatterie)
(5)	Schutzgitter (Lüfter) Motorhalterung
(6)	Ausrichtbare Flügel
(7)	Hilfsbecken Kondenswasser
(8)	Hauptbecken Kondenswasser
(9)	Obere Abdeckung Wärmeaustauschbatterie
(10)	Luftleitung
(11)	Bügel für Wand-/Deckenbefestigung
(12)	Kunststoff-Eckteil zum Verschließen der Verkleidung

4 ABMESSUNGEN

Auf der Abbildung 3 sind die Geräteabmessungen aufgeführt:

(1)	Anschluss Wassereinlauf, Außengewinde Gas
(2)	Anschluss Wasserauslauf, Außengewinde Gas
(3)	Anschluss Kondenswasserablass

5 INSTALLATION

Das Heizelement aus der Verpackung nehmen und auf seinen Zustand und eventuelle Transportschäden prüfen.

Bevor mit der Montage des Geräts begonnen wird prüfen, ob die Installationshöhe und die Luftausblasung den Angaben im technischen Katalog entsprechen. Die max. Installationshöhe ist auch auf Abbildung 4 angegeben.

Alle Modelle der Serie AREO können sowohl an der Wand (Heizbetrieb und Klimatisierung) als auch an der Decke (NUR Heizbetrieb) montiert werden. Für die Wandinstallation sind die als Zubehör erhältlichen Schablonen zu verwenden:

DFP zur Befestigung an Wänden

DFC zur Befestigung an Säulen

DFO ausrichtbar zur Wand-/Säulenbefestigung (von 0° bis ±45°).

Falls keine Originalschablonen verwendet werden, muss sichergestellt werden, dass der in der Abbildung 5 angegebene Mindestabstand von der Wand oder der Decke eingehalten wird.

Für die Befestigung des Heizelements dem Gewicht entsprechende Dübel verwenden und prüfen, dass die Befestigungsfläche zu diesem Zweck geeignet ist.

Bei der Deckeninstallation sind die 4 mitgelieferten Bügel zu verwenden und das Heizelement ist mit 4, dem Gewicht entsprechend ausgelegt

Ketten aufzuhängen.

Zur Verbesserung der Luftverteilung im Raum muss die Hälfte der Ausblasflügel wie in der Abbildung 6 gezeigt um 180° gedreht werden, um Druck auf die Feder auszuüben.

Für den Transport an den Installationsort ist ein geeignetes Hebezeug zu verwenden, das Gerät muss auf der Rippenseite aufliegen.

Die Wasseranschlüsse auf der Maschinenseite haben keine Trägerfunktion und dürfen deshalb nicht zum Stützen des Geräts verwendet werden. Die Installation muss perfekt nivelliert erfolgen, damit sich keine Luftfeinschlüsse in der Wärmetauschbatterie bilden können und um beim Kühlbetrieb das korrekte Abfließen des Kondenswassers zu erlauben.

Achtung: Den Verteiler beim Anschließen der Wasserleitungen mit einem Schlüssel festhalten, damit er sich nicht drehen und dabei eventuell die Wärmeaustauschbatterie beschädigen kann (Abbildung 7)

Bei Verwendung in Klimatisierung ist eine Kondenswasserablassleitung mit geeignetem Querschnitt (und ausreichender Neigung) zu installieren. Vor dem Einschalten des Geräts prüfen, dass diese Leitung funktioniert.

! Zum Vermeiden des Mitschleppens von Kondenswasser sind die Heizelemente AREO i während der Kühlphase ausschließlich mit der für jedes Modell zulässigen Höchstgeschwindigkeit zu betreiben. Die zulässige Höchstgeschwindigkeit jedes Modells kann dem technischen Handbuch oder dem Einstellprogramm entnommen werden (entspricht ungefähr 45% des Höchstwerts). Zum Begrenzen dieser Geschwindigkeit (während der Klimatisierungsphase) ist die Steuerung MYCOMFORT LARGE entsprechend zu programmieren (siehe entsprechender Parameter in Handbuch der Steuerung)

Achtung: Der Betrieb in der Betriebsart Klimatisierung ist NUR bei WANDINSTALLATION zulässig

Der Wassereingang muss am unteren Anschluss realisiert werden, damit die Luft besser aus der Batterie austreten kann und der korrekte Betrieb des Wärmeaustauschers gewährleistet ist.

Falls die Deckeninstallation (für vertikale Luftausblasung) gewählt wird, muss das Gerät genau nivelliert montiert werden.

Nach der Installation das Gerät öffnen und die beweglichen Ausblasflügel ausrichten.

6 STROMANSCHLÜSSE

Die an den Heizelementen der Serie AREO i verwendeten Standard-Motoren sind 2 Permanentmagnete mit eingebautem Inverter.

ESIST KEIN EXTERNER WÄRMESCHUTZ FÜR DEN MOTORERFORDERLICH, DOCH IST DIE VERSORGUNGSLEITUNG ZU SCHÜTZEN

Die Stromanschlüsse müssen in spannungslosem Zustand gemäß den geltenden Vorschriften ausgeführt werden. Die Verkabelungen dürfen nur von qualifiziertem Personal ausgeführt werden.

Kontrollieren, dass die Netzspannung der auf dem Typenschild des Geräts angegebenen Spannung entspricht.

Den Schaltplan für die gewünschte Installationsart genau befolgen.

Für jedes Heizelement in der Versorgungslinie muss ein allpoliger Trennschalter in Überspannungskategorie III zur Verfügung stehen.

In der Tabelle von Abbildung 8 sind die Merkmale der Elektromotoren aufgeführt. Legende:

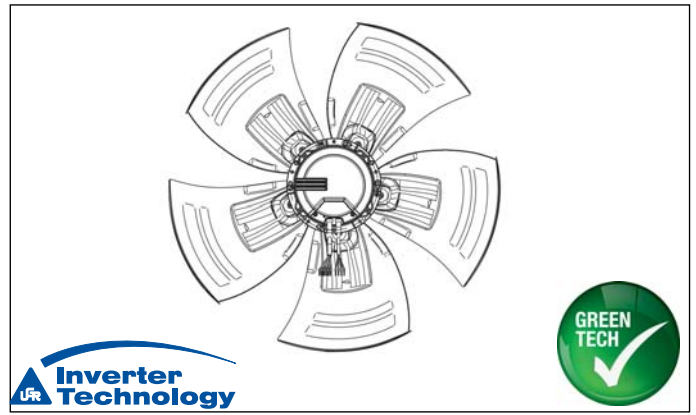
M	Motorpolung
RPM	Motordrehzahl (Max)
V	Speisespannung
PA	Leistungsaufnahme
CA	Stromaufnahme

AEROTERMOS CON MOTOR SIN ESCOBILLAS CON CONVERTIDOR

Los aerotermos **AREO I** están provistos de un motor eléctrico de imanes permanentes (sin escobillas) que, controlado por un convertidor, permite la variación continua del número de revoluciones del ventilador.

La gran ventaja de los motores sin escobillas es la reducción significativa de las absorciones eléctricas, que en el funcionamiento instantáneo llega a 2/3 con respecto a las absorciones de los motores y en el funcionamiento integrado se reduce aproximadamente al 50%, ¡con la reducción correspondiente de las emisiones de CO₂!

La tecnología de convertidor CC permite adaptar constantemente el caudal de aire en función de las necesidades reales del ambiente, reduciendo significativamente las oscilaciones de la temperatura ambiente típica de las regulaciones por etapas.

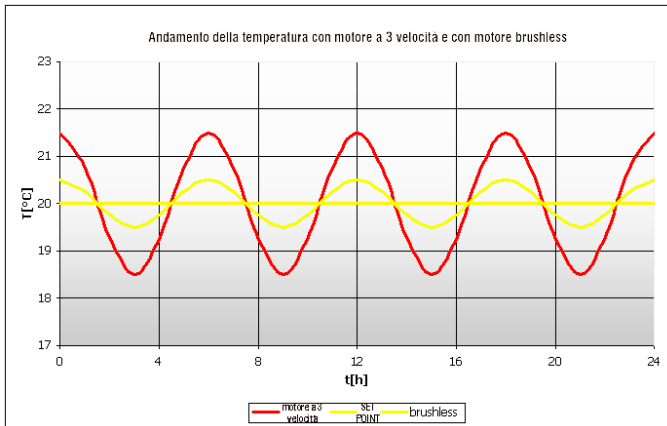


Los aerotermos **AREO I** representan la tecnología de punta en el sector de los aerotermos gracias, también, a las posibilidades de regulación del funcionamiento según la temperatura del aire, la humedad relativa del aire, la temperatura del agua y las franjas horarias programables.

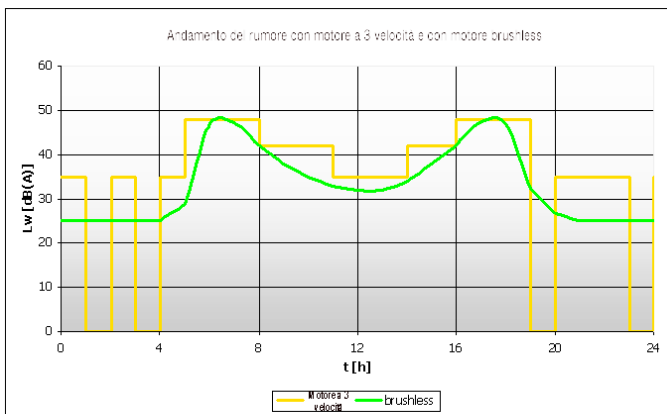
Gracias a las salidas digitales, es posible encender y apagar dispositivos externos al aerotermo, como enfriadores, calderas, válvulas de zona, bombas de circulación de agua, etc.

Otra salida analógica permite gestionar también las válvulas moduladoras.

E

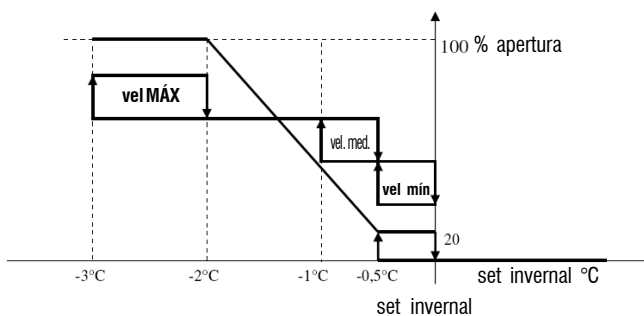



La consecuencia directa es también la reducción del nivel de emisión acústica del aerotermo, que ahora será adecuada para las necesidades del ambiente.



EL CONTROL

El funcionamiento de las unidades con motor sin escobillas es gestionado por el panel de mando con microprocesador EVO o myComfort Large, utilizando una salida analógica (0-10V) que se conecta al convertidor.



DECLARACIÓN DE CONFORMIDAD 

Galletti S.p.A., con domicilio en la calle Romagnoli 12/a, 40010 Bentivoglio (BO) Italia - declara bajo su propia responsabilidad que los aerotermos de la serie AREO i, aparatos terminales para sistemas de climatización, cumplen con lo establecido por las Directivas 2006/42/CE, 2004/108/CE, 2006/95/CE y sus respectivas modificaciones.

Bolonia, 16/12/2014

Luca Galletti
Presidente


SÍMBOLOS DE SEGURIDAD


Leer con cuidado
el manual



ATENCIÓN



PELIGRO
TENSION

CONDICIONES GENERALES DE GARANTÍA DE LOS AEROTERMOS GALLETTI

- 1) Los aerotermos de Galletti S.p.A. están cubiertos por una garantía de 24 meses a partir de la fecha de entrega al usuario. La garantía incluye la reparación y/o sustitución gratuita de los componentes con "vicios" o defectos de fabricación.
- 2) Galletti S.p.A. condiciona la aplicación de la garantía a la comprobación de los vicios o defectos de los componentes por parte de un Centro de Asistencia Autorizado por la sociedad en el territorio correspondiente.
- 3) En conformidad con la Directiva 199/44/CE implementada por el Decreto Legislativo n.º 24 (2 de febrero de 2002), la garantía ofrecida por Galletti S.p.A. aplica exclusivamente a su producto y no incluye ninguna otra parte del sistema.
- 4) La fecha de entrada en vigor de la garantía corresponderá a la fecha del comprobante fiscal que acompaña al producto. En defecto de este, Galletti se reserva el derecho de establecer la fecha de fabricación como fecha de entrada en vigor de la garantía.
- 5) Una vez vencidos los términos de la garantía, los gastos de los repuestos y de la mano de obra necesaria para la reparación estarán a cargo del cliente.
- 6) Según se especifica en la ley (D. Leg. 199), la obligación de ofrecer la garantía al usuario final le corresponde al vendedor (la sociedad donde el usuario realizó la compra). Galletti S.p.A. activará los procedimientos de garantía a petición del vendedor.
- 7) La garantía de Galletti S.p.A. no cubre lo siguiente:
 - Controles, mantenimientos o reparaciones por desgaste normal.
 - Instalación incorrecta o disconforme.
 - Daños causados por el transporte y/o el desplazamiento que no hayan sido reclamados en el momento de la entrega.
 - Uso inapropiado.
 - Alimentación eléctrica no "prevista" en los datos de la placa.
 - Daños o manipulaciones por parte de personal no autorizado.
 - Actos vandálicos y daños causados por agentes atmosféricos.
- 8) Galletti S.p.A. se reserva el derecho de disputar la validez de la garantía si, a raíz de comprobaciones objetivas, se descubre que el producto funciona antes de entrar en vigor la garantía.
- 9) Las presentes condiciones de garantía son válidas y aplicables exclusivamente en el territorio italiano.

1 ANTES DE EFECTUAR LA INSTALACIÓN

Leer cuidadosamente este manual.

La instalación y el mantenimiento del aparato deben ser efectuados única y exclusivamente por personal técnico cualificado para este tipo de máquina y en conformidad con las normativas vigentes.

Al recibir el aparato habrá que controlar su estado, comprobando que no haya sufrido daños durante el transporte.

2 USO PREVISTO Y LÍMITES DE FUNCIONAMIENTO

Galletti S.p.A. no se hará responsable en los casos en que:

- el aparato haya sido instalado por personal no cualificado;
- el aparato se utilice inapropiadamente o en condiciones no admitidas por el fabricante;
- no se lleve a cabo el mantenimiento previsto en este manual;
- no se hayan utilizado repuestos originales.

Los límites de funcionamiento se indican al final de este capítulo; cualquier otro uso se considera inapropiado.

Al elegir el lugar de instalación hay que considerar los siguientes aspectos:

- El aparato de calefacción no debe ubicarse justo debajo de una toma de corriente.
 - No instalar la unidad en ambientes con presencia de gases inflamables.
 - No exponer directamente la unidad a chorros de agua.
 - Instalar el aparato en paredes o techos capaces de soportar su peso, utilizando accesorios específicos y tacos de expansión adecuados.
- Mantener el aparato en su embalaje hasta el momento de efectuar la instalación para evitar filtraciones de polvo en su interior.


Las operaciones de instalación, mantenimiento y limpieza deben realizarse sin tensión.

Si el aparato está instalado en ambientes de uso esporádico, es necesario mantener la temperatura de dichos locales sobre 0°C, o bien agregar anticongelante al agua para evitar su congelación en el interior de la batería.

No modificar el cableado eléctrico interno ni otras piezas del aparato.

Límites de funcionamiento

- **Fluido termovector:** agua
- **Temperatura agua:** min + 7°C, máx +95°C
- **Temperatura aire:** min -10°C, máx + 60°C
- **Tensión de alimentación:** nominal +/- 10%
- **Presión máx. de servicio agua:** 10 bar

 **Para evitar fenómenos de arrastre del condensado, es conveniente seleccionar los terminales de modo que, durante el funcionamiento en régimen en la estación veraniega, se mantenga la temperatura del aire por debajo de 35 °C y la humedad relativa por debajo del 60%.**

La gama incluye 27 modelos cuyas características de se resumen en la tabla de la figura 1, donde:

RPM	número de revoluciones del motor
QA	caudal de aire
PT	potencia térmica de calentamiento (85/75°C, 15°C)
PFT	potencia de enfriamiento total (27°C, 47%, 7/12°C) 45% velocidad
PFS	potencia de enfriamiento sensible
Hmax	altura máxima de instalación
LWA	nivel de potencia sonora
LPA	nivel de potencia sonora (distancia 5 m, factor de direccionalidad 2)

3 DESCRIPCIÓN DEL APARATO

AREO i, aparato terminal para el calentamiento ambiental mediante proyección de aire horizontal, destinado a ambientes de tamaño mediano y grande, está constituido por los siguientes componentes principales:

- **Mueble en chapa de acero prepintada**, con cantoneras de ABS, aislado por dentro para evitar la formación de condensado en el mismo durante el funcionamiento con agua refrigerada.

El mueble incluye aletas deflectoras orientables (de resorte), fabricadas en aluminio, situadas en la impulsión del aire para garantizar la óptima distribución del mismo en el ambiente.

En la parte trasera del mueble hay 4 **estribos para suspender el aerotermino** del techo o para acoplarlo a la plantilla de fijación en la pared (accesorio DFC, DFP o DFO).

- **Batería de intercambio térmico**, realizada con tubo de cobre y aletas de aluminio de alta conductividad térmica para optimizar el intercambio con respecto a las baterías tradicionales con tubo de hierro.

La batería está ubicada en posición posterior, con respecto a la boca de salida del aire; en la parte frontal hay una **cubeta auxiliar** que garantiza la recolección total del condensado.

- **Cubeta recolectora de condensado** en chapa de acero galvanizado, aislada con poliuretano de celda cerrada, conectada a la cubeta auxiliar.

- **Motores eléctricos:**

2 imanes permanentes con convertidor incorporado

- A)** Alimentación 230V-50/60 HZ o 400V-3-50/60 HZ
- 1) Circuito de reajuste de fase pasivo
 - 2) Señal de control 0-10V
 - 3) Electrónica y motores protegidos contra temperaturas excesivas
 - 4) Relé de alarma
 - 5) Detección de tensión de alimentación baja
 - 6) Limitación de la corriente del motor
 - 7) Arranque en rampa (soft starter)
 - 8) Temp. máx. aire 60°C

Todos los motores están provistos de un protector térmico automático y tienen grado de protección IP 44.

- **Ventilador axial** con álabes en forma de hoz balanceados estáticamente y montados en una boca especial que aumenta las prestaciones del aire y reduce el ruido emitido.

- **Rejilla de prevención de accidentes** de hilo de acero electrogalvanizado: sostiene el motor y está fijada en el mueble mediante soportes antivibratorios.

Componentes principales ilustrados en la figura 2:

(1)	Mueble de cobertura: panel lateral
(2)	Mueble de cobertura: panel superior/inferior
(3)	Panel trasero/boca del ventilador
(4)	Intercambiador de calor con bloque de aletas (batería de intercambio térmico)
(5)	Rejilla de prevención de accidentes (ventilador) en soporte del motor
(6)	Aletas deflectoras orientables
(7)	Cubeta auxiliar de recolección de condensado
(8)	Cubeta principal de recolección de condensado
(9)	Cobertura superior de la batería de intercambio térmico
(10)	Transportador de aire
(11)	Estribos de fijación en pared/techo
(12)	Cantoneira plástica de cierre del mueble

4 DIMENSIONES

En la figura 3 se indican las dimensiones del aparato:

(1)	Conexión de entrada del agua, macho de gas
(2)	Conexión de salida del agua, macho de gas
(3)	Conexión de descarga de condensado

5 INSTALACIÓN

Sacar el aparato del embalaje y controlar su estado, comprobando que no haya sufrido daños durante el transporte.

Antes de montar el aparato, comprobar que la altura de instalación y el lanzamiento de aire correspondan a las indicaciones provistas en el catálogo técnico. En todo caso, la altura máxima de instalación se indica en la figura 4.

Todos los modelos de la serie AREO se pueden instalar tanto en pared (funcionamiento en modo de calentamiento y de acondicionamiento) como en techo (funcionamiento SOLO en modo de calentamiento).

Para la instalación en la pared, utilizar las plantillas de fijación correspondiente disponibles como accesorio:

DFP para la fijación en paredes

DFC para la fijación en columnas

DFO orientable para la fijación en paredes/columnas (de 0° a ±45°).

Si no se utilizan las plantillas de fijación originales, habrá que comprobar que la distancia de la pared o del techo no sea inferior al valor indicado en la figura 5.

Utilizar tacos de expansión adecuados para el peso de la máquina y comprobar que la superficie de fijación sea apta para dicho fin.

Para la instalación en el techo, utilizar los 4 estribos suministrados y

suspender el aerotermosto utilizando 4 cadenas adecuadas para el peso de la máquina.

Para mejorar la distribución del aire en el ambiente, hay que girar en 180° la mitad de los deflectores de salida del aire, tal como se indica en la figura 6, interviniendo en el deflector para comprimir el resorte.

Procurar un medio de elevación idóneo para llevar el aparato hasta la posición de instalación, apoyando el mismo sobre la parte de las aletas. Las conexiones hidráulicas ubicadas en el costado de la máquina no pueden desempeñar una función portante, de modo que no podrán utilizarse para sostener el aparato.

La instalación debe realizarse perfectamente a nivel para evitar que puedan formarse bolsas de aire dentro de la batería de intercambio térmico y, en caso de funcionamiento en fase de enfriamiento, para garantizar la descarga correcta del condensado.

Atención: Efectuar las conexiones hidráulicas utilizando una llave de sujeción para evitar la rotación del colector y el consecuente daño de la batería de intercambio térmico (figura 7)

En caso de uso en modo de acondicionamiento, habrá que prever una línea de descarga de condensado de sección adecuada (y con inclinación suficiente), prestando atención a comprobar su funcionamiento antes de poner en marcha el aparato.



Para evitar fenómenos de arrastre del condensado, los aerotermostos AREO i deben utilizarse en la fase de enfriamiento solamente a las velocidades máximas admitidas para cada modelo. La velocidad máxima admitida para cada modelo se obtiene del manual técnico o del programa de selección (corresponde indicativamente al 45% del valor máximo. Para limitar dicha velocidad (en fase de acondicionamiento), hay que programar adecuadamente el mando MYCOMFORT LARGE (véase el parámetro correspondiente en el manual del mando)

Atención: el funcionamiento en acondicionamiento se permite SOLO en instalaciones DE PARED

Habrà que prever la entrada del agua de modo que coincida con la conexión inferior, a fin de favorecer la descarga del aire del interior de la batería y el funcionamiento correcto del intercambiador de calor.

Si se elige la instalación en techo (para la proyección de aire vertical), el aparato montado debe quedar perfectamente nivelado.

Una vez instalada la máquina, abrir y posicionar las aletas deflectoras orientables.

6 CONEXIONES ELÉCTRICAS

Los motores estándar utilizados en los aerotermostos de la serie AREO i son 2 imanes permanentes con convertidor incorporado.

EL MOTOR NO REQUIERE UNA PROTECCIÓN TÉRMICA EXTERNA, PERO SÍ HABRÁ QUE DISPONER DE UNA PROTECCIÓN EN LA LÍNEA DE ALIMENTACIÓN

Efectuar las conexiones eléctricas sin tensión, en conformidad con las normativas de seguridad vigentes. El cableado debe ser efectuado exclusivamente por personal cualificado.

Comprobar que la tensión de la red coincida con el valor indicado en la placa del aparato.

Respetar escrupulosamente el esquema eléctrico según el tipo de instalación.

Para cada aerotermosto en la línea de alimentación tendrá que haber un seccionador de red omipolar con categoría de sobretensión III.

La tabla de la figura 8 indica las características eléctricas de los motores, donde:

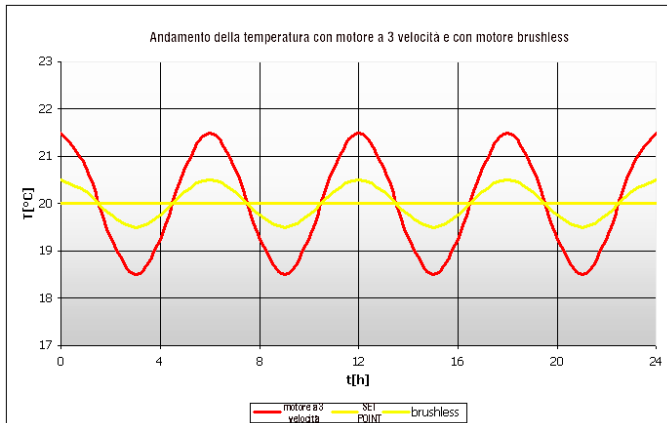
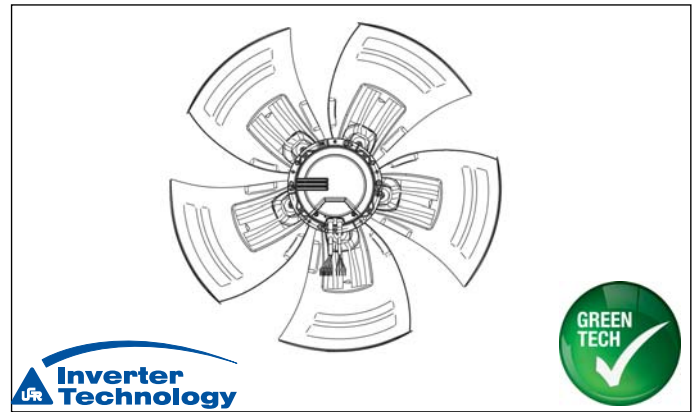
M	Polaridad del motor
RPM	número de revoluciones del motor (máx.)
V	Tensión de alimentación eléctrica
PA	Potencia eléctrica absorbida
CA	Corriente eléctrica absorbida

AQUECEDORES DE AR COM MOTOR BRUSHLESS E INVERTER

Os aquecedores de ar **AREO I** estão equipados com motor elétrico de ímãs permanentes (brushless) que, controlado por um inverter, permite a variação contínua do número de rotações do ventilador.

A grande vantagem dos motores brushless é a notável redução das absorções elétricas que, no funcionamento instantâneo chega a 2/3 respeito às absorções dos motores tradicionais e no funcionamento integrado garante-se cerca de 50%, com a correspondente redução das emissões de CO₂!

A tecnologia Inverter DC permite adequar de modo contínuo o caudal de ar às efetivas exigências do ambiente, reduzindo notavelmente as oscilações da temperatura ambiente típicas das regulações por degraus.

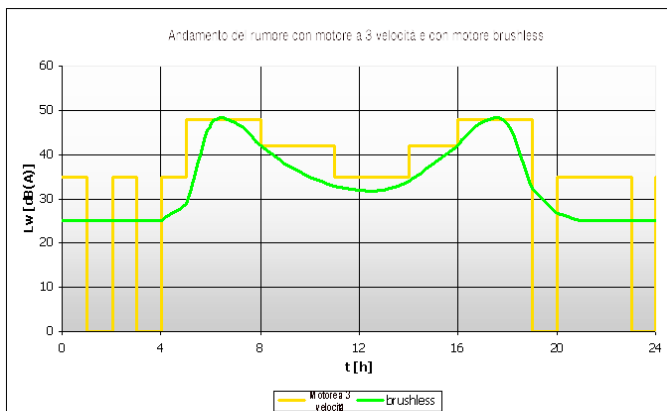


Os aquecedores de ar **AREO I** representam assim o estado da arte no âmbito dos aquecedores também pelas possibilidades de regulação do funcionamento, de acordo com a temperatura do ar, com a sua humidade relativa, com a temperatura da água e com base nas faixas horárias programáveis.

Graças às saídas digitais, é possível ligar e desligar dispositivos externos ao aquecedor, como chiller, caldeira, válvulas de zona, bombas de circulação da água, etc.

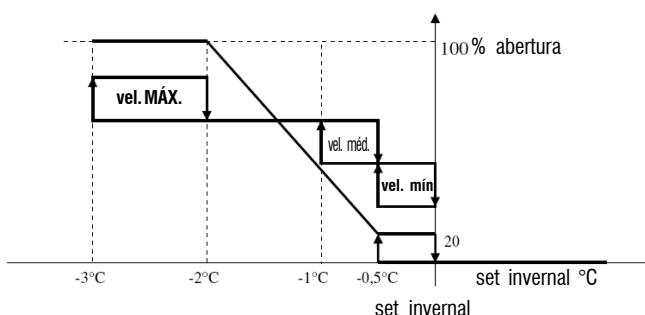
Uma ulterior saída analógica permite ainda gerir válvulas modulantes.

A consequência direta é também a redução do nível de emissão sonora do aquecedor que agora será adequado às exigências do ambiente.



OCONTROLLO

O funcionamento das unidades com motor brushless é gerido pelo painel de comando por microprocessador EVO ou myComfort Large, utilizando uma saída analógica (0-10V) que é acoplada ao inverter.



DECLARAÇÃO DE CONFORMIDADE 

A Galletti S.p.A., com sede em via Romagnoli 12/a, 40010 Bentivoglio (BO) - Itália - declara, sob a própria responsabilidade, que os aquecedores de ar da série **AREO i**, aparelhos terminais para sistemas de climatização, estão em conformidade com as Diretivas 2006/42/CE, 2004/108/CE, 2006/95/CE e posteriores modificações.

Bolonha, 16/12/2014

Luca Galletti
Presidente


SÍMBOLOS DE SEGURANÇA


Leia atentamente
o manual



ATENÇÃO



PERIGO
TENSÃO

CONDIÇÕES GERAIS DE GARANTIA AQUECEDORES DE AR GALLETTI

- 1) Os aquecedores de ar Galletti S.p.A. são garantidos por 24 meses a partir da data de entrega ao utilizador. A garantia refere-se à reparação e/ou substituição de forma gratuita dos componentes com "vícios" ou defeitos de fabrico.
- 2) A Galletti vincula a concessão da garantia à verificação de vícios ou defeitos dos componentes, através de um Centro de Assistência por ela Autorizado presente no território de competência.
- 3) Em conformidade com a diretiva 199/44/CE, atuada pelo Decreto Legislativo N.24 (2 de fevereiro de 2002), a garantia Galletti é aplicável exclusivamente ao produto, não contemplando outras partes da instalação.
- 4) A data de início da garantia dependerá do documento fiscal de acompanhamento. Na falta deste documento, a Galletti reserva-se o direito de estabelecer o prazo da garantia a contar da data de fabrico.
- 5) Caducado o prazo de garantia, os custos relativos às peças e à mão-de-obra necessária para a reparação são a cargo do cliente.
- 6) Em conformidade com a lei (DL 199), a obrigação da garantia ao utilizador final é a cargo do vendedor (a sociedade que lhe vendeu o produto). A Galletti ativará os procedimentos de garantia a pedido do vendedor.
- 7) A garantia Galletti não cobre:
 - Controlos, manutenções, reparações devidos a normal desgaste
 - Instalação incorreta ou não conforme
 - Danos de transporte e/ou movimentação não reclamados no ato de entrega
 - Utilização imprópria
 - Alimentação elétrica não "prevista" pelos dados reportados na placa
 - Danos ou manipulações de pessoal não autorizado
 - Atos de vandalismo e danos provocados por agentes atmosféricos.
- 8) A Galletti reserva-se o direito de contestar a validade da garantia se, de ocorrências objetivas, resultar que o produto tenha funcionado antes da entrada em vigor da garantia.
- 9) As modalidades das presentes condições de garantia são válidas e aplicáveis exclusivamente para o território italiano.

1 ANTES DE INICIAR A INSTALAÇÃO

Leia atentamente este manual

A instalação e a manutenção do aparelho devem ser efetuados exclusivamente por pessoal técnico qualificado para este tipo de máquina, em conformidade com as normativas vigentes.

Ao receber o aparelho, verifique a sua integridade e se sofreu danos durante o transporte.

2 UTILIZAÇÃO PREVISTA E LIMITES DE FUNCIONAMENTO

A Galletti S.p.A. declina toda responsabilidade se:

- o aparelho for instalado por pessoal não qualificado;
- for utilizado de modo impróprio ou em condições não admitidas pelo fabricante;
- não for feita a manutenção prevista pelo presente manual;
- não forem usadas peças originais.

Os limites de funcionamento estão reportados no fim do presente capítulo; qualquer outro uso é considerado impróprio.

Na escolha do lugar de instalação, observe os seguintes pontos:

- O aparelho não deve ser colocado nas imediatas proximidades de uma tomada de corrente.
- não instale o aparelho na presença de gases inflamáveis;
- não exponha o aparelho diretamente a jatos de água;
- instale o aparelho em parede ou teto que tenham a capacidade para suportar o peso do aparelho, utilizando acessórios e buchas de expansão adequados.

Conserve o aparelho na embalagem até ao momento da instalação de modo a evitar infiltrações de pó no seu interior.


Efetue as operações de instalação, manutenção e limpeza com o aparelho desligado da tomada elétrica.

Se o aparelho for instalado em ambientes de uso esporádico, é necessário manter a temperatura de tais locais acima de 0°C ou adicionar antigel à água para evitar o congelamento no interior da bateria.

Não modifique os cabeamentos elétricos ou outras partes do aparelho.

Limites de funcionamento

- **Fluido de transferência de calor:** água
- **Temperatura da água:** mín. + 7°C, máx. +95°C
- **Temperatura do ar:** mín. -10°C, máx. + 60°C
- **Tensão de alimentação:** nominal +/- 10%
- **Máx. pressão de serviço da água:** 10 bar

 **A fim de evitar fenómenos de arrastamento da condensação, convém selecionar os terminais de modo a manter, durante o funcionamento de regime, no verão, a temperatura do ar abaixo de 35 °C e a humidade relativa abaixo de 60%.**

A gama compõe-se de 27 modelos cujas características estão resumidas na tabela da figura 1, onde:

RPM	número de rotações do motor
QA	caudal de ar
PT	potência térmica de aquecimento (85/75°C, 15°C)
PFT	potência de arrefecimento total (27°C, 47%, 7/12°C) 45% velocidade
PFS	potência de arrefecimento sensível
Hmax	altura máxima da instalação
LWA	nível de potência sonora
LPA	nível de pressão sonora (distância 5m, fator direcionalidade 2)

3 DESCRIÇÃO DO APARELHO

AREO i, unidade terminal de aquecimento de ambientes com projeção do ar na horizontal, para ambientes de média-grande área, composta dos seguintes componentes principais:

- **Móvel de chapa de aço pré-pintada**, completo de cantoneiras em ABS, isolado internamente para evitar a formação da condensação no móvel durante o funcionamento com água refrigerada.

O móvel é completo de aletas defletoras orientáveis (de mola), realizadas em alumínio, postas na entrada do ar para uma distribuição ótima do ar no ambiente.

Na parte traseira do móvel existem 4 **estribos de suporte da unidade com instalação** de teto ou para o acoplamento ao perfil de referência para a fixação de parede (acessório DFC, DFP ou DFO).

- **Bateria de troca térmica**, realizada em tubo de cobre e aletas de alumínio de alta condutividade térmica para otimizar a troca respeito às baterias com tubo de ferro tradicionais.

A posição da bateria é recuada respeito à boca de saída do ar; na frente encontra-se um **recipiente auxiliar** que garante a recolha completa da condensação.

- **Tanque de recolha da condensação** de chapa de aço galvanizado, isolado com poliuretano de células fechadas, acoplado ao tanque auxiliar.

- Motores elétricos:

2 ímanes permanentes com inverter incorporado

- A)** Alimentação 230V-50/60 HZ ou 400V-3-50/60 HZ
- 1) Circuito de refasamento passivo
 - 2) Sinal de controlo 0-10V
 - 3) Eletrónica e motores protegidos de sobretensões
 - 4) Relé alarme
 - 5) Detecção baixa tensão de alimentação
 - 6) Limitação da corrente do motor
 - 7) Arranque em rampa (soft starter)
 - 8) Máx. temp. ar 60°C

Todos os motores são dotados de protetor térmico automático, realizados com grau de proteção IP 44.

- **Ventilador axial** com pale a falce, bilanciadas staticamente, inserite in un apposito bocaglio che esalta le prestazioni aerauliche e riduce il rumore emesso.

- **Grelha contra acidentes** em fio de aço eletrolgalvanizado: suporta o motor e é fixada no móvel com suportes antivibrantes.

Componentes principais, como mostra a figura 2:

(1)	Móvel de cobertura: painel lateral
(2)	Móvel de cobertura: painel superior/inferior
(3)	Painel traseiro/boca ventilador
(4)	Permutador de calor com serpentina aletada (bateria de troca térmica)
(5)	Grelha de proteção (ventilador) suporte motor
(6)	Aletas defletoras orientáveis
(7)	Tanque auxiliar de recolha da condensação
(8)	Tanque principal de recolha da condensação
(9)	Cobertura superior bateria de troca térmica
(10)	Transportador do ar
(11)	Suportes de fixação de parede/teto
(12)	Cantoneira de plástico de fecho do móvel

4 DADOS DIMENSIONAIS

Na figura 3 estão reportados os dados dimensionais do aparelho:

(1)	Engate entrada água, macho gás
(2)	Engate saída água, macho gás
(3)	Engate descarga condensação

5 INSTALAÇÃO

Retire o aparelho da embalagem e verifique a sua integridade e se não sofreu danos durante o transporte.

Antes de proceder à montagem do aparelho, verifique se a altura de instalação e a projeção do ar estão de acordo com as indicações reportadas no catálogo técnico. A altura máxima de instalação está todavia indicada na figura 4.

Todos os modelos da série AREO podem ser instalados tanto na parede (funcionamento em aquecimento) como no teto (funcionamento SÓ em aquecimento).

Para a instalação de parede, utilize os perfis de referência para a fixação, disponíveis como acessório:

DFP para fixação em parede

DFC para fixação em coluna

DFO orientável para fixação em parede/coluna (de 0° a ±45°).

No caso de não se utilizar perfis de fixação originais, verifique se a distância da parede ou do teto não é inferior a quanto reportado na figura 5.

Utilize buchas de fixação adequadas ao peso da máquina e verifique se a superfície de fixação é apropriada.

Para a instalação de teto, utilize os 4 estribos de suporte de série e suspenda o aparelho por meio de 4 correntes adequadas, com base no peso da máquina.

Para melhorar a distribuição do ar no ambiente, rode de 180° a metade das aletas de saída do ar, como mostra a figura 6, atuando no defletor para comprimir a mola.

Utilize um meio de elevação adequado (aconselhamos uma empilhadora) para colocar o aparelho na posição de instalação, apoiando-o na parte das aletas.

Os engates hidráulicos, na lateral, não têm função de sustentação e, logo, não podem suportar o aparelho.

A instalação deve ser feita perfeitamente em nível para evitar que se formem bolsas de ar no interior da bateria de troca térmica e, no caso de funcionamento em fase de arrefecimento, para garantir a correta descarga da condensação.

Atenção: para as ligações hidráulicas, utilize uma chave de segurança para evitar a rotação do coletor e o consequente dano da bateria de troca térmica (figura 7)

No caso de utilização em condicionamento, deve-se prever uma linha de descarga da condensação de seção adequada (e inclinação suficiente), tendo o cuidado de verificar o seu funcionamento antes de acionar o aparelho.



A fim de evitar fenômenos de arrastamento da condensação, utilize os aquecedores AREO i na fase de arrefecimento somente nas velocidades máximas permitidas para cada modelo. A velocidade máxima permitida para cada modelo está indicada no manual técnico ou no programa de seleção (corresponde indicativamente a 45% do valor máximo. Para limitar a velocidade (em fase de condicionamento), programe de modo conveniente o comando MYCOMFORT LARGE (vide parâmetro relativo no manual de comando)

Atenção: o funcionamento em condicionamento SÓ é permitido para instalações de PAREDE

A entrada da água deve ser prevista na correspondência do engate inferior, para favorecer uma melhor fuga do ar do interior da bateria e o correto funcionamento do trocador de calor.

No caso de instalação de teto (para a projeção do ar na vertical), efetue a montagem perfeitamente em nível.

Uma vez instalada a máquina, abra e direcione as aletas defletoras orientáveis.

6 LIGAÇÕES ELÉTRICAS

Os motores standard utilizados nos aquecedores da série AREO i são 2 ímanes permanentes com inverter incorporado.

NÃO É NECESSÁRIA UMA PROTEÇÃO TÉRMICA EXTERNA PARA O MOTOR EM TERMOS DE PROTEÇÃO DA LINHA DE ALIMENTAÇÃO

Efetue as ligações elétricas com o aparelho desligado da tomada, de acordo com as normativas de segurança vigentes. Os cabeamento deverão ser feitos exclusivamente por pessoal qualificado.

Verifique se a tensão de rede corresponde àquela indicada na placa do aparelho.

Siga escrupulosamente o esquema elétrico segundo o tipo de instalação.

Para cada aparelho, deve haver na linha de alimentação um seccionador de rede unipolar na categoria de sobretensão III.

A tabela da figura 8 reporta as características elétricas dos motores, onde:

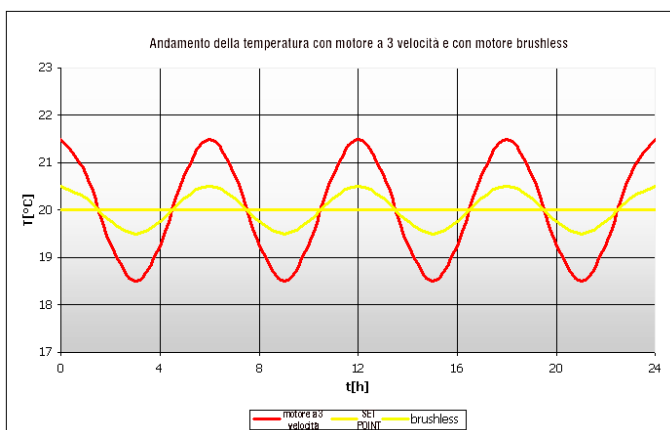
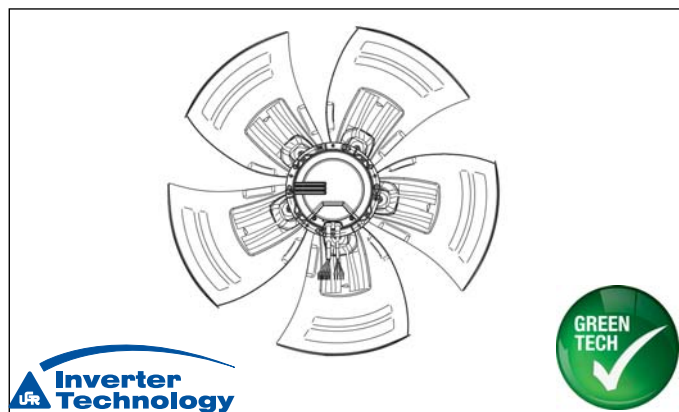
M	Polaridade do motor
RPM	número de rotações do motor (Max)
V	Tensão de alimentação elétrica
PA	Potência elétrica absorvida
CA	Corrente elétrica absorvida

LUCHTVERHITTERS MET BORSTELLOZE AD INVERTER MOTOR

De **AREO I** luchtverhitters zijn uitgerust met een elektrische motor met permanente magneet (borstelloos) en een motorgenerator. Hierdoor is een continue afwisseling van het toerenaantal van de ventilator mogelijk.

Het grote voordeel van borstelloze motoren is de opmerkelijke daling van de elektrische absorptie. Bij onmiddellijke werking komt die op 2/3 van de absorptie van traditionele motoren, terwijl dit bij geïntegreerde werking 50% wordt. En dit gaat uiteraard gepaard met een lagere CO₂-uitstoot!

De DC motorgenerator beschikt over een technologie waarmee de luchttoevoer voortdurend aan de werkelijke eisen van de omgeving kan worden aangepast. Temperatuurschommelingen, die typisch zijn voor apparaten met verschillende regelstanden, blijven hierdoor aanzienlijk beperkt.



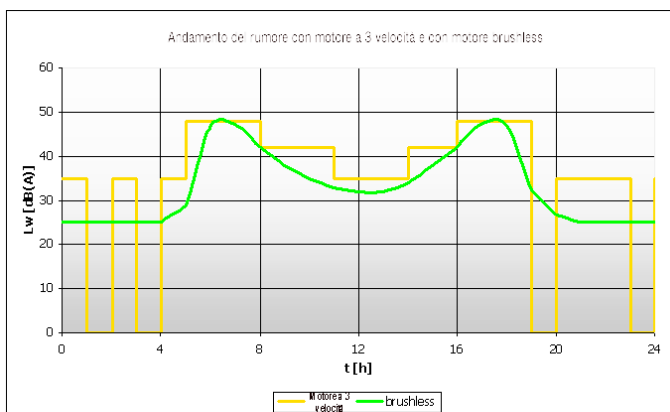
De **AREO I** luchtverhitters zijn dus technische hoogstandjes, ook al dankzij de mogelijkheid om de werking te regelen op basis van de luchttemperatuur, de relatieve luchtvochtigheidsgraad, de temperatuur van het water en de programmeerbare uren.

Dankzij de digitale outputs kunnen externe apparaten worden aan- en uitgeschakeld, zoals bijvoorbeeld koelmachines, boilers, zonneventielen, pompen voor watercirculatie, enz.

Met een laatste analogische output kunnen ook modulerende kleppen worden geregeld.

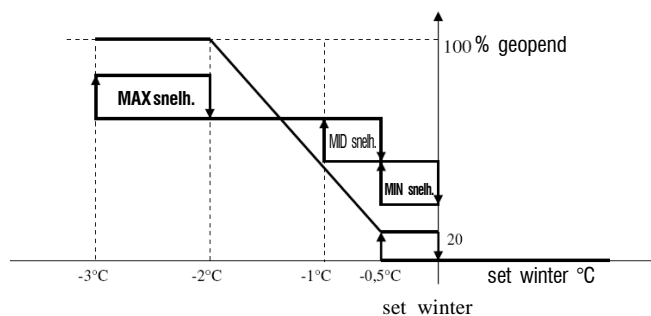
NL

Een rechtstreeks gevolg hiervan is ook dat de geluidsproductie sterk wordt teruggedrongen, zodat de omgeving geen geluidsproblemen ondervindt.



DECONTROLE

Een controlepaneel met EVO- of myComfort Large-microprocessor regelt de werking van de eenheden met borstelloze motor. Dit gebeurt via een analoge output (0-10V) die op de motorgenerator wordt aangesloten.



CONFORMITEITSVERKLARING

De firma Galletti nv, gevestigd in de via Romagnoli 12/a, 40010 Bentivoglio (BO) - Italië - verklaart onder eigen verantwoordelijkheid dat de luchtverhitters van de serie **AREO i**, eindtoestellen voor klimaatregeling, conform zijn aan de normen van de Richtlijnen 2006/42/CE, 2004/108/CE, 2006/95/CE en latere wijzigingen daarvan.

Bologna, 16/12/2014

Luca Galletti
Voorzitter

VEILIGHEIDSSYMBOLEN



Lees aandachtig
de handleiding



OPGELET!



GEVAAR
SPANNING

ALGEMENE GARANTIEVOORWAARDEN GALLETTI LUCHTVERHITTERS

- 1) Galletti nv biedt 24 maanden garantie op haar luchtverhitters. De garantietermijn gaat in vanaf de dag van levering bij de gebruiker. Dankzij de garantie worden onderdelen met «gebreken» of productiefouten gratis hersteld en/of vervangen.
- 2) Vooraleer de firma Galletti de garantie toezegt, laat ze de onderdelen eerst nakijken op gebreken of defecten. Dit gebeurt door een door Galletti Erkende Bijstandscentrale.
- 3) In overeenstemming met de richtlijn 199/44/CE uit het Wetsbesluit N.24 (2 Februari 2002), is de garantie van Galletti uitsluitend van toepassing op het product zelf en op geen enkel ander onderdeel van de installatie.
- 4) De datum van inwerkingtreding van de garantie is afhankelijk van het bijhorende belastingdocument. Indien dit document ontbreekt, behoudt Galletti het recht de datum van inwerkingtreding gelijk te stellen aan de productiedatum.
- 5) Eens de garantietermijn is verlopen, zijn alle kosten met betrekking tot personeel en vervangstukken nodig voor de herstelling, ten laste van de klant.
- 6) Zoals door de wet (DL 199) vermeld, is de garantieplicht ten voordele van de eindgebruiker ten laste van de verkoper (het bedrijf waar de eindgebruiker het toestel heeft gekocht). Op vraag van de verkoper zal Galletti de garantieprocedures activeren.
- 7) Vallen niet onder de Galletti-garantie:
 - Controles, onderhoud, herstellingswerken als gevolg van normale slijtage
 - Verkeerde of niet-conforme montage
 - Schade als gevolg van transport en/of verplaatsing en die niet is gemeld op het ogenblik van de levering
 - Verkeerd gebruik
 - Gebruik van een type stroomtoevoer die niet «voorzien» is op het typeplaatje
 - Schade of handelingen door onbevoegd personeel
 - Vandalisme en schade door weersomstandigheden.
- 8) Indien objectieve bevindingen aantonen dat het product heeft gefunctioneerd vóór de inwerkingtreding van de waarborg, dan behoudt Galletti het recht de geldigheid van de garantie aan te vechten.
- 9) De modaliteiten van deze garantievoorzieningen zijn enkel geldig en van toepassing op Italiaans grondgebied.

1 VOORALEER U MET DE MONTAGE BEGINT

Lees aandachtig deze handleiding.

De montage en het onderhoud van het toestel mogen uitsluitend worden uitgevoerd door technisch personeel dat voor dit soort machine is gekwalificeerd. Bovendien moeten de montage en het onderhoud conform de heersende wetgeving verlopen.

Controleer bij ontvangst de staat van het toestel en kijk na of het tijdens het transport geen schade heeft opgelopen.

2 BEDOELD GEBRUIKEN WERKINGSLIMITEN

In volgende gevallen weigert Galletti nv elke aansprakelijkheid:

- het toestel is niet door gekwalificeerd personeel gemonteerd;
- bij verkeerd gebruik of gebruik in omstandigheden die niet door de constructeur zijn toegelaten;
- het onderhoud zoals in deze handleiding voorzien, wordt niet uitgevoerd;
- er zijn geen originele vervangstukken gebruikt.

De werkingsslimieten zijn onderaan dit hoofdstuk weergegeven; elk ander gebruik wordt als verkeerd gebruik beschouwd.

Wanneer u een plaats uitkiest om het toestel te monteren, let dan op volgende punten:

- Het verwarmingstoestel niet rechtstreeks onder een stopcontact plaatsen.
- het toestel niet in ruimtes met ontvlambare gassen monteren;
- het toestel niet blootstellen aan waterspatten;
- monteer het toestel op wanden of plafonds die zijn gewicht kunnen dragen. Gebruik hiervoor het juiste materiaal en gepaste expansiepluggen.

Bewaar het toestel tot het ogenblik van de montage in zijn originele verpakking. Zo vermijdt u dat er stof in binnendringt.

De montage, het onderhoud en de reiniging van het toestel mogen enkel gebeuren wanneer de stroom is uitgeschakeld.

Indien u het toestel gemonteert in een ruimte die slechts af en toe wordt gebruikt, dan moet de temperatuur er altijd hoger dan 0°C zijn. Indien dit niet het geval is, moet antivries worden toegevoegd zodat het water in de batterij niet bevroert.

De elektrische bedrading binnenin of andere onderdelen van het toestel mogen niet worden gewijzigd.

Werkingslimieten

- **Warmtegeleidende vloeistof:** water
- **Temperatuur van het water:** min + 7°C, max +95°C
- **Temperatuur van de lucht:** min -10°C, max + 60°C
- **Voedingsspanning:** nominaal +/- 10%
- **Maximale werkdruk van het water:** 10 bar

Om condensverlies te vermijden, is het aan te raden de aansluitklem te gebruiken. Zo kunt u de luchttemperatuur in de zomer lager dan 35°C houden en blijft de relatieve vochtigheid lager dan 60%.

Het gamma bestaat uit 27 modellen. De eigenschappen ervan zijn weergegeven in de tabel van figuur 1:

RPM	toerental van de motor
QA	luchtstroom
PT	thermisch vermogen van de verwarming (85/75°C, 15°C)
PFT	totaal koelvermogen (27°C, 47%, 7/12°C) 45% snelheid
PFS	voelbaar koelvermogen
Hmax	maximale montagehoogte
LWA	niveau van het geluidsvermogen
LPA	geluidsdrumniveau (5 m afstand, richtingsfactor 2)

3 OMSCHRIJVING VAN HET TOESTEL

AREO i is een eindapparaat met horizontale luchtuitblaas voor het verwarmen van middelgrote vertrekken. De belangrijkste onderdelen ervan zijn:

- **Kast uit voorgelakt staal**, volledig met ABS-hoekelementen, binnenin thermisch geïsoleerd om condensvorming op de kast te voorkomen bij werking met gekoeld water. Daar waar de warme lucht naar buiten komt, is de kast afgewerkt met (via een veer) verstelbare, aluminium lamellen, zodat de luchtstroom optimaal in de kamer wordt verspreid. Achteraan de kast zitten 4 beugels om de luchtverhitter aan het plafond te hangen of met een malplaatje aan de muur te bevestigen (onderdeel DFC, DFP of DFO).

- **Aggregaat voor warmte-uitwisseling** uitgevoerd met een sterk geleidbare koperen buis en aluminium lamellen. Hiermee verkrijgt u een veel hogere warmte-uitwisseling dan bijvoorbeeld bij een traditionele ijzeren buis het geval is.

De opening voor luchtafvoer steekt iets verder naar voor dan de plaats van de batterij. Ervoor zit een **bijkomend bassin** waarin alle condenswater altijd wordt opgevangen.

- **Bassin voor condenswater** in verzinkt staal, thermisch geïsoleerd met polyurethaan met een gesloten celstructuur. Dit bassin staat in verbinding met het bijkomende reservebassin.

- **Elektrische motoren:**

2 permanente magneten met ingebouwde motorgenerator

- A)** Voeding 230V-50/60 HZ ofwel 400V-3-50/60 HZ
- 1)** Passief circuit van compensatie van blind vermogen
- 2)** Controlesignaal 0-10V
- 3)** Electronica en motoren die tegen overtemperatuur zijn beschermd
- 4)** Alarmrelais
- 5)** Detectie van lage voedingsspanning
- 6)** Stroombegrenzing
- 7)** Geleidelijke opstart (soft starter)
- 8)** Max temp lucht 60°C

Alle motoren zijn uitgerust met een interne thermische beveiliging en zijn uitgevoerd in veiligheidsklasse IP 44.

- **Axiale ventilator** statisch gebalanceerde schoepen in een speciale opening voor luchtuitstoot die de aëraulische prestaties verbetert en tegelijk het geluid dempt.

- **Veiligheidsrooster** van elektrolytisch verzinkte staaldraad: ondersteunt de motor en is met anti-trillinghouders aan de omkasting vastgemaakt.

Belangrijkste onderdelen zoals op figuur 2:

(1)	Omkasting: zijpaneel
(2)	Omkasting: boven-/onderpaneel
(3)	Achterpaneel/luchtuitstoot ventilator
(4)	Warmtewisselaar met lamellenuit (aggregaat voor warmte-uitwisseling)
(5)	Veiligheidsrooster (waaier) ter ondersteuning van de motor
(6)	Verstelbare lamellen voor luchtuitblaas
(7)	Bijkomend bekken voor de opvang van condenswater
(8)	Hoofdbekken voor de opvang van condenswater
(9)	Bovenafdekking aggregaat warmte-uitwisseling
(10)	Luchtvervoer
(11)	Bevestigingsbeugels voor muur/plafond
(12)	Plastic hoekelement voor het afsluiten van de bekasting

4 AFMETINGEN

Op figuur 3 ziet u de afmetingen van het toestel:

(1)	Aansluiting watertoevoer, mannetje gas
(2)	Aansluiting waterafvoer, mannetje gas
(3)	Aansluiting afvoer condenswater

5 MONTAGE

Haal de luchtverhitter uit de verpakking en controleer de staat van het toestel. Verzeker u ervan dat het niet werd beschadigd tijdens het vervoer.

Controleer, alvorens met de montage te beginnen, dat de installatiehoogte en de luchtstraal overeenkomen met de aanwijzingen op de technische catalogus. De maximale installatiehoogte staat ook op figuur 4 aangegeven. Alle modellen van de AREO-reeks kunnen zowel aan de muur (als verwarming en airconditioning) als op het plafond (UITSLUITEND als verwarming) worden gemonteerd.

Gebruik voor bevestiging op de wanden de speciale malplaatjes die u bij de onderdelen vindt:

DFF voor bevestiging op wanden

DFC voor bevestiging op zuilen

Verstelbare DFO voor bevestiging op wanden/zuilen (0° tot ±45°).

Indien u de originele malplaatjes niet gebruikt, verzeker u er dan toch van dat de afstand tot de wand of het plafond niet kleiner is dan wat op figuur 5 staat aangeduid.

Gebruik bevestigingspluggen die geschikt zijn voor het gewicht van het toestel en verzeker u ervan dat het oppervlak waarop u het toestel vastmaakt hiervoor geschikt is.

Gebruik voor montage aan het plafond de 4 bijgesloten beugels en maak de luchtverhitter vast met 4 speciale kettingen. Houd hierbij rekening met het gewicht van het toestel.

Voor een betere verspreiding van de lucht draait u de ene helft van de lamellen voor luchtuitblaas 180° om (zie figuur 6). Duw hiervoor op de lamellen zodat de veer wordt ingedrukt.

Gebruik een gepast heftoestel om de luchtverhitter op te tillen tot waar hij moet worden gemonteerd. Leg hem hierbij op de kant met de lamellen.

De hydraulische aansluitingen aan de zijkant van het toestel hebben geen dragende functie en mogen dus in geen geval worden gebruikt om het toestel aan op te hangen.

De montage moet perfect waterpas gebeuren om te vermijden dat er binnenin de warmtewisselaar luchtballen ontstaan en om de correcte afvoer van het condenswater te verzekeren wanneer het toestel voor afkoeling wordt gebruikt.

Opgelet: gebruik een steeksleutel om de hydraulische aansluitingen vast te draaien. Zo voorkomt u dat de collector draait en de warmtewisselaar beschadigd raakt (figuur 7)

Wanneer u het toestel als airconditioner gebruikt, moet u een afvoerbuis voorzien die wijd genoeg is (en voldoende hellingsgraad heeft). Het is belangrijk dat u de werking ervan eerst controleert vooraleer u het toestel aanschakelt.

⚠ Om condensverlies te vermijden, raden we bij luchtkoeling aan de AREO i luchtverhitters enkel op de toegelaten maximumsnelheid van uw type toestel te gebruiken. U vindt de toegelaten maximumsnelheden per model in de technische handleiding of in het selectieprogramma (komt idealiter overeen met 45% van de maximale waarde). Om die snelheid (bij luchtkoeling) te begrenzen kunt u het programma MYCOMFORT LARGE instellen (de parameters hiervoor vindt u op de handbediening)

Opgelet! ENKEL toestellen die OP DE MUUR zijn gemonteerd, kunnen als airconditioner worden gebruikt.

De watertoevoer moet ter hoogte van de laagste aansluiting gebeuren. Op die manier kan de lucht beter uit de batterij ontsnappen en kan de warmtewisselaar correct functioneren.

Ook wanneer u het op het plafond monteert (voor een verticale luchtuitblaas), moet het toestel perfect waterpas hangen.

Na montage van het toestel kunt u de verstelbare lamellen openen en in de juiste richting draaien.

6 ELEKTRISCHE AANSLUITINGEN

De motoren die standaard met de AREO i luchtverhitters worden gebruikt, zijn 2 permanente magneten met ingebouwde motorgenerator.

HET IS NIET NODIG DE MOTOR AAN DE BUITENKANT THERMISCH TE BESCHERMEN. DE VOEDINGSKABEL MOET UWEL BESCHERMEN

Leg altijd eerst de stroom af voor u aan de elektrische verbindingen werkt en volg steeds de heersende veiligheidsnormen. De bedrading mag enkel door gekwalificeerd personeel worden uitgevoerd.

Controleer of de netspanning overeenstemt met wat op het plaatje van het toestel staat aangegeven.

Volg nauwgezet het elektrische schema dat past bij de manier van monteren.

Per luchtverhitter die op dezelfde voedingskabel is aangesloten, moet een omnipolaire netschakelaar van overspanningscategorie III worden geïnstalleerd.

Op de tabel van figuur 8 staan de elektrische eigenschappen van de motoren aangegeven:

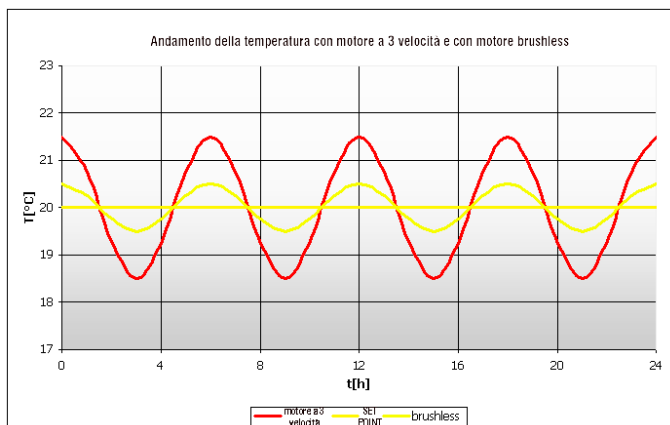
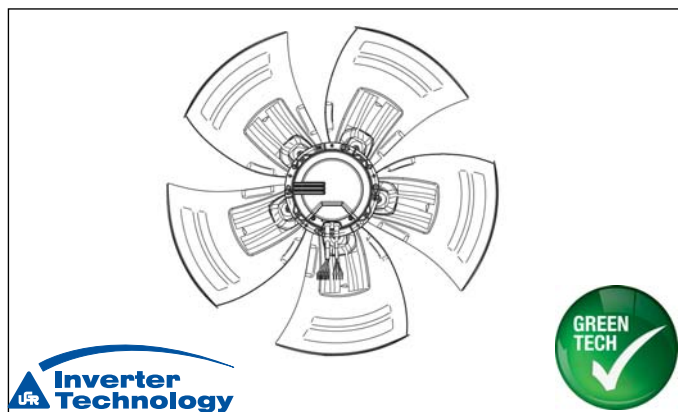
M	Polariteit van de motor
RPM	toerental van de motor
V	Stroomtoevoerspanning
PA	Geabsorbeerd elektrisch vermogen
CA	Geabsorbeerde stroom

TERMOVENTILÁTOROK KEFE NÉLKÜLI MOTORRAL, FESZÜLTSGÁTALAKÍTÓVAL

Az **AREO I** termoventilátorok feszültségátalakító által vezérelt állandó mágneses (kefe nélküli) villanymotorral vannak szerelve, ami lehetővé teszi a ventilátor fordulatszámának állandó változtatását.

A kefe nélküli motorok nagy előnye, hogy lényegesen csökken az áramfelvétel, ami az azonnali működésnél eléri akár a hagyományos motorok áramfelvételének 2/3-át is. Az együttes működésnél körülbelül 50% jelenik meg, egyben csökkentik a CO₂ kibocsátást!

Az Inverter DC technológia lehetővé teszi, hogy a légáramot fokozatmentesen a környezet tényleges igényeihez igazítsa, és ezzel jelentősen csökkentse a fokozatonkénti szabályozásra jellemző hőmérsékletingadozásokat.

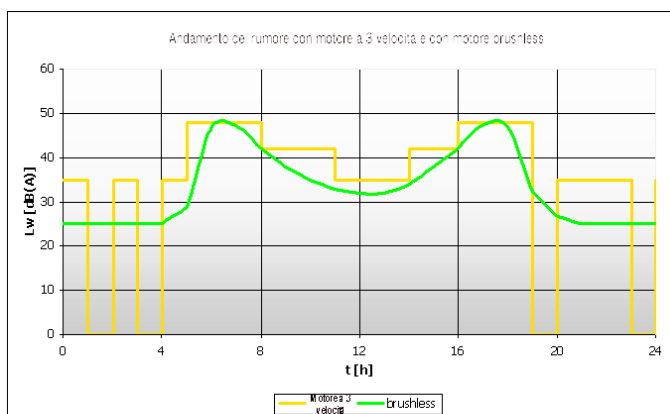


Ennek egyenesen következik, hogy a termoventilátor zajkibocsátás szintje is csökken, ami így a környezet igényeihez igazodik.

Az **AREO I** termoventilátorok a legkorszerűbb megoldásokat alkalmazzák a működés vezérlésére is, hiszen a levegő hőmérséklete, a relatív páratartalom, a víz hőmérséklete és időszávok szerint programozhatók.

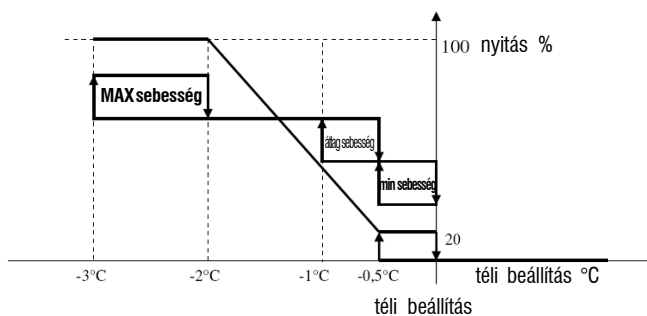
A termoventilátor külső berendezéseit, mint a folyadékűtőt, a kazánt, a zónaszelepeket, a vízkeringető-szivattyúkat a digitális kimeneteknek köszönhetően lehet be- és kikapcsolni.

Ezen túl egy analóg kimenet lehetővé teszi a szabályozó szelepek vezérlését.



VEZÉRLÉS

A kefe nélküli motorral rendelkező egységek működését az EVO vagy myComfort Large mikroprocesszorral működő vezérlőpanel vezérli az inverterhez csatlakoztatandó analóg kimenet (0-10V) segítségével.



MEGFELELŐSÉGI NYILATKOZAT


A Galletti S.p.A. (székhelye: via Romagnoli 12/a, 40010 Bentivoglio (BO) Olaszország) saját felelősségére kijelenti, hogy az AREO i sorozatba tartozó termoventilátorok, klímaberendezések végponti készülékei, megfelelnek a 2006/42/EK, 2004/108/EK, 2006/95/EK irányelveknek és későbbi módosításainak.

Bologna, 16/12/2014

Luca Galletti
Elnök


BIZTONSÁGIJELZÉSEK


Figyelmesen olvassa el az utasítást!



FIGYELEM



ÁRAMÜTÉS
VESZÉLYE

ÁLTALÁNOS JÓTÁLLÁSI FELTÉTELEK GALLETTI TERMOVENTILÁTOROK

- 1) A Galletti S.p.A. termoventilátoraira 24 hónapos jótállás vonatkozik. A jótállás a termék felhasználó részéről történő átvételével kezdődik. A jótállás anyag- vagy gyártási hibás alkatrészek ingyenes javítására és/vagy cseréjére vonatkozik.
- 2) A Galletti a jótállás elismerését az anyag- vagy gyártási hiba ellenőrzéséhez köti. Az ellenőrzést az ügyfél szerint területileg illetékes márkaszerviz végzi el.
- 3) A 199/44/EK irányelvben és annak olaszországi végrehajtására vonatkozó 24. sz. törvényerejű rendeletben (2002.II.02.) foglaltaknak megfelelően a Galletti jótállása kizárólag a termékre vonatkozik, és nem vonatkozik az épületgépezet semmilyen részére.
- 4) A jótállás kezdetét a készülék adóügyi bizonylatán feltüntetett dátum határozza meg. Ennek hiányában a Galletti fenntartja magának a jogot, hogy a jótállás kezdetének a gyártás időpontját tekintse.
- 5) A jótállási időszakon túl a javításhoz szükséges alkatrészek és a munkadíj költsége az ügyfelet terheli.
- 6) A törvényben foglaltaknak megfelelően (olasz 199. sz. Kormányrendelet) a végső felhasználóval szemben a jótállási kötelezettség a forgalmazót (azt a vállalatot, amelynél a terméket vásárolta) terheli. A jótállási eljárást a forgalmazó kérésére indítja meg a Galletti.
- 7) A Galletti jótállása nem terjed ki a következőkre:
 - A természetes kopás miatt szükségessé váló ellenőrzésekre, karbantartásokra és javításokra
 - Helytelen vagy nem megfelelő beszerelésre
 - A szállítás és/vagy mozgatás közben keletkezett és az átvételkor nem jelzett károokra
 - Nem rendeltetésszerű használatra
 - Nem az adattáblán „előírt” adatoknak megfelelő áramellátás miatt fellépő károokra
 - Nem felhatalmazott személyek által okozott károokra vagy módosításokra
 - Garázdaságra és az időjárási viszonyok által keletkezett károokra.
- 8) A Galletti fenntartja a jogot, hogy a jótállás érvényességét elutasítsa, amennyiben bizonyítható, hogy a termék a jótállási időszakot megelőzően működött.
- 9) A jótállás jelen feltételei kizárólag Olaszország területén érvényesek és alkalmazhatók.

1 A BESZERELÉS MEGKEZDÉSE ELŐTT

Figyelmesen olvassa el az utasítást!

A készülék beszerelését és karbantartását kizárólag szakképzett, ennek a készüléknek a beszerelésére képesített szakember végezheti, az érvényben levő előírások betartásával.

A készülék átvételekor ellenőrizze állapotát, győződjön meg arról, hogy nem sérült-e meg szállítás során.

2 RENDELTESSZERŰ HASZNÁLAT ÉS ÜZEMHATÁRÉRTÉKEK

A Galletti S.p.A. a következő esetekben nem vállal semmilyen felelősséget:

- a készüléket nem hozzáértő szakember szerelte be;
- a készüléket nem rendeltetésszerűen illetve nem a gyártó által megengedett üzemi körülmények között használja;
- az útmutatóban meghatározott karbantartást nem végzi el;
- nem eredeti pótalkatrészeket használ.

Az üzemi körülmények a fejezet végén vannak felsorolva; minden eltérő használat nem rendeltetésszerű használatnak minősül.

A beszerelés helyének kiválasztásánál vegye figyelembe a következőket:

- A fűtőkészüléket ne helyezze közvetlenül dugalj alá.
- az egységet ne szerelje olyan helyiségbe, amelyben gyúlékony gázok vannak;
- ne érje az egységet közvetlenül víz;
- olyan falra vagy mennyezetre szerelje a készüléket, amely elbírja a súlyát. A felszereléshez használjon megfelelő eszközöket és megfelelő méretű dübelt.

A beszerelésig eredeti csomagolásában őrizze meg a készüléket, hogy ne kerüljön por a belsejébe.

A beszerelést, a karbantartást valamint a tisztítást feszültségmentesítés után végezze el.

Amennyiben a készüléket olyan helyiségbe szereli fel, amelyet csak időszakosan használ, gondoskodjon arról, hogy a helyiség hőmérséklete mindig magasabb legyen 0°C-nál, vagy adjon fagyállót a vízhez, hogy ne fagyjon meg a hőcserélő belsejében.

Ne módosítsa a készülék belsejében található elektromos vezetékeket vagy a berendezés egyéb részeit.

Üzemi határértékek

- **Hőszállító közeg:** víz
- **Víz hőmérséklete:** min + 7°C, max +95°C
- **Levegő hőmérséklete:** min -10°C, max + 60°C
- **Tápfeszültség:** névleges +/- 10%
- **A víz max üzemi nyomása:** 10 bar

⚠ A cseppkiválás jelenségének elkerülése érdekében célszerű olyan végponti készülékeket választani, amelyekkel a nyári időszakban, teljes terhelés mellett is a levegő hőmérséklete 35°C és a relatív páratartalom 60% alatt tartható.

A termékcsaládba 27 modell tartozik, melyek jellemzőit az 1. ábrán látható táblázatban foglaltuk össze, az itt található rövidítések jelentései:

RPM	motor fordulatszáma
QA	légáram
PT	fűtőteljesítmény (85/75°C, 15°C)
PFT	teljes hűtőteljesítmény (27°C, 47%, 7/12°C) 45% sebességgel
PFS	érezhető hűtőteljesítmény
Hmax	max beépítési magasság
LWA	hangteljesítmény szint
LPA	hangnyomás szint (5 m távolság, 2 iránytényező)

3 A KÉSZÜLÉK BEMUTATÁSA

AREO i, közepes és nagy belső terekben alkalmazható, vízszintes irányú légkifúvású végponti fűtőkészülék. Főbb alkotórészei a következők:

- **Lakkozott acéllemez szekrény**, ABS-ből készült sarokelemekkel. Belső szigetelése megelőzi, hogy a szekrény bepárasodjon vízhűtéses működés közben.

A szekrényen alumíniumból készült, légkifúvóján rugóval állítható légtérrel lamellák találhatók, ezek biztosítják a levegő nyomóágon a levegő optimális elosztását a helyiségben.

A szekrény hátsó oldalán található 4 db **tartókengyel** van, ezekkel függeszthető fel a termoventilátor a mennyezetre vagy rögzíthető a fali konzolhoz (DFC, DFP vagy DFO tartozék).

- **Hőcserélő blokk**, rézcsővel és a hagyományos vascsőves megoldásnál jobb hőcserét biztosító magas hővezető képességű alumínium lamellákkal.

A hőcserélő blokk a kifúvónyílás mögött található. A szemközti oldalon elhelyezett **kiegészítő csepptálca** a teljes kondenzvíz-mennyiség összegyűjtését biztosítja.

- **A kiegészítő csepptálccával összekötött, zárt cellás poliuretánnal** szigetelt, horganyzott acéllemezről készült csepptálca.

- **Villanymotorok:**

2 állandó mágnes beépített inverterrel

- A) Áramellátás 230V-50/60 HZ vagy 400V-3-50/60 HZ
- 1) Passzív fázisjavító áramkör
 - 2) Vezérlőjel 0-10V
 - 3) Hővédelemmel ellátott elektronika és motor
 - 4) Riasztó relé
 - 5) Alacsony tápfeszültség észlelés
 - 6) Limitazione della corrente del motore
 - 7) Lágyindítás (soft starter)
 - 8) Max levegő hőmérséklet 60°C

Az összes motor rendelkezik automatikus hővédelemmel, IP 44-es védettséggel.

- **Axiális ventilátor** statikusan kiegyensúlyozott, sarlóprofilú lapátokkal, melyek a légfúvó teljesítményt növelő és a működés során keletkező zajt csökkentő, speciális kialakítású agyra vannak felszerelve.

- **Elektrohorganyzott acélsodrony balesetvédelmi rács**, tartja a motort, rezgéscsillapító elemekkel van a szekrényhez rögzítve.

A 2. ábrán látható fő alkatrészek:

(1)	Szekrény: oldalpanel
(2)	Szekrény: alsó/felső panel
(3)	Hátsó panel/ventilátor agy
(4)	Lamellás hőcserélő (hőcserélő blokk)
(5)	Motortartó (ventilátor) balesetvédelmi rács
(6)	Állítható légtérrelő lamellák
(7)	Kiegészítő csepptálca
(8)	Fő csepptálca
(9)	Hőcserélő blokk felső borítása
(10)	Légtérrelő
(11)	Fali/mennyezeti tartókengyelek
(12)	Szekrényt lezáró műanyag sarokelem

4 MÉRTEK

A 3. ábrán a készülék méretei láthatók:

(1)	Vízbemenet, gázcső külső menetes csatlakozó
(2)	Vízkiemenet, gázcső külső menetes csatlakozó
(3)	Kondenzvíz-elvezető csatlakozása

5 BESZERELÉS

Átvételkor vegye ki a készüléket a csomagolásból, és ellenőrizze állapotát, hogy nem sérült-e meg szállítás közben.

A készülék összeszerelése előtt ellenőrizze, hogy a beépítési magasság és a vetési távolság megfeleljen a műszaki katalógusban jelölt értékeknek. A maximális beépítési magasságot a 4. ábra is jelöli.

Az AREO termékcsalád minden modellje falra (fűtés és légkondicionálás funkció) és mennyezetre (CSAK fűtés funkció) is szerelhető.

Falra szereléshez használja a tartozékként rendelhető, megfelelő rögzítő konzolt:

DFP fali konzol

DFC oszlopra rögzíthető tartókonzol

DFO állítható (0°-tól ±45°-ig), falra/oszlopra szerelhető konzol.

Amennyiben nem eredeti rögzítő szerkezetet használ, ellenőrizze, hogy a faltól illetve a mennyezettől mért távolság ne legyen kisebb az 5. ábrán feltüntetett értékeknél.

A gép súlyának megfelelő rögzítő dübelt használjon, és ellenőrizze, hogy a tartófelület alkalmas-e a rögzítésre.

A mennyezetre szereléshez használja a termékhez adott 4 darab rögzítőkengyelt, a termoventilátort a gép súlyának megfelelő 4 darab lánccal függessze fel.

A levegőnek a helyiségben való optimális eloszlását úgy éri el, ha a légtérrelő lamellák felét 180°-kal elfordítja, a 6. ábra szerint, a légtérrelő rugóját lenyomva.

Megfelelő emelőszköz segítségével emelje fel a készüléket a beszerelés helyére, lamellás oldalára fektetve.

A gép oldalán található hidraulikacsatlakozások nem használhatók emelési pontként, nem támassza ezekre a készüléket.

Beszereléskor szüntesse tökéletesen a készüléket, hogy a hőcserélő belsejében ne képződhessenek légszákrok, és hűtésnél biztosítsa a kondenzvíz megfelelő leeresztését.

Figyelem! A hidraulikacsatlakozások bekötésékor használjon fogót, hogy a nyomócső el ne forduljon, és így a hőcserélő blokk meg ne sérüljön (7. ábra)

Amennyiben légkondicionálóként kívánja használni, gondoskodjon megfelelő keresztmetszetű (és megfelelő lejtésű) kondenzvíz-elvezetőről, és a készülék beindítása előtt ellenőrizze működését.



A cseppkiválás jelenségének elkerülése érdekében az AREO I készülékeket hűtésre kizárólag az adott modell megengedett legnagyobb sebességfokozatán üzemeltesse. Az egyes modellek legnagyobb megengedett sebességét a műszaki kézikönyvben vagy a kiválasztó programban találja (ez hozzávetőleg a maximális érték 45%-ának felel meg). A sebesség korlátozásához (légkondicionálásnál) programozza be megfelelően a MYCOMFORT LARGE vezérlőegységet (a megfelelő értéket lásd a vezérlőegység kézikönyvében).

Figyelem! Légkondicionálásra CSAK a FALRA szerelhető készülékek használhatók!

A víz bemenetet az alsó csatlakozás szintjén alakítsa ki, hogy könnyebb legyen a hőcserélő blokkból a levegőt elvezetni, és a hőcserélő megfelelően működjön.

Amennyiben mennyezetre (függőleges levegőkifúvás) szereli a készüléket, ügyeljen arra, hogy teljesen vízszintesen szerelje fel.

A gép felszerelése után nyissa ki, és állítsa a kívánt irányba az állítható lamellákat.

6 ELEKTROMOS CSATLAKOZÁSOK

Az AREO i sorozat termoventilátorainál használt szabvány motorok 2 állandó mágnessel és beépített inverterrel rendelkeznek.

NEMSZÜKSÉGESKÜLSŐ HŐVÉDELEM. AMOTORNÁL GONDOSKODJON MINDENKÉPPEN ATÁPHÁLÓZAT VÉDELMEZÉSRE

Az elektromos bekötéseket a hatályos biztonsági előírásoknak megfelelően mindig feszültségmentes környezetben végezze el. A vezetékek bekötését kizárólag szakemberek végezhetik el.

Ellenőrizze, hogy a hálózati feszültség megegyezik-e a készülék adattábláján feltüntetett értékkel.

Szigorúan a kapcsolási rajzokon megjelöltek szerint végezze el a szerelési műveleteket, a beszerelés típusa szerint.

Az áramellátó vezetéken minden termoventilátorhoz szereljen fel egy III. túlfeszültségvédelmi-osztályba sorolható omnipoláris megszakítót.

A 8. ábra táblázatában a motorok villamos adatai láthatók, a rövidítések jelentése:

M	Motor polaritása
RPM	motor fordulatszáma (max)
V	Elektromos tápfeszültség
PA	Felvett elektromos teljesítmény
CA	Felvett áramerősség

Model	Engine Features	Power Supply	VROT	Q _A	P _H 15-85/75 °C	DPW _H	H max @100% speed	L max @100% speed	Sound Power	Sound pressure	Power Consumption	Weight	Water Content Battery
		V-ph-Hz	% del max	m ³ /h	kW	kPa	m	m	dB A	dB A	kW	kg	dm ³
AREO 12 EC	1F	230-1-50	100%	1626	11,2	37	4	7	68	63	80	19	0,88
AREO 13 EC	1F	230-1-50	100%	1375	14,0	27	3	7	69	64	79	19	1,18
AREO 14 EC	1F	230-1-50	100%	1250	16,0	21	3	7	70	65	81	20	1,47
AREO 22 EC	1F	230-1-50	100%	2700	18,7	21	4	10	71	66	139	25	1,33
AREO 23 EC	1F	230-1-50	100%	2350	23,9	26	4	9	69	64	132	26	1,81
AREO 24 EC	1F	230-1-50	100%	2300	26,8	17	4	8	69	64	146	27	2,29
AREO 32 EC	1F	230-1-50	100%	3100	28,7	13	4	10	64	59	105	33	2,15
AREO 33 EC	1F	230-1-50	100%	2850	31,5	12	4	10	64	59	108	34	2,86
AREO 34 EC	1F	230-1-50	100%	2770	35,4	19	4	9	64	59	108	36	3,58
AREO 42 EC	1F	230-1-50	100%	5800	48,5	31	5	12	71	66	318	39	2,84
	3F	400-3-50	100%	8200	59,0	44	4	10	81	76	844		
AREO 43 EC	1F	230-1-50	100%	5400	53,9	30	5	12	72	67	334	41	3,83
	3F	400-3-50	100%	7800	67,0	44	4	10	81	76	840		
AREO 44 EC	1F	230-1-50	100%	5350	61,0	20	5	11	72	67	344	42	4,82
	3F	400-3-50	100%	7749	76,6	30	4	10	82	77	850		
AREO 52 EC	1F	230-1-50	100%	8800	58,2	24	4	10	80	75	715	50	4,16
	3F	400-3-50	100%	9500	60,7	25	5	11	80	75	859		
AREO 53 EC	1F	230-1-50	100%	8450	73,2	27	4	9	82	77	766	53	5,48
	3F	400-3-50	100%	9150	76,6	29	4	10	80	75	876		
AREO 54 EC	1F	230-1-50	100%	8100	80,6	29	4	10	82	77	776	54	6,80
	3F	400-3-50	100%	8850	85,0	32	4	10	81	76	875		
AREO 62 EC	1F	230-1-50	100%	7200	77,0	18	4	10	69	64	248	58	5,09
	3F	400-3-50	100%	11200	100,4	28	5	10	78	73	845		
AREO 63 EC	1F	230-1-50	100%	6700	88,2	24	4	10	70	65	259	61	6,79
	3F	400-3-50	100%	10500	117,7	39	5	10	79	74	864		
AREO 64 EC	1F	230-1-50	100%	6200	87,8	23	4	10	71	66	266	63	8,48
	3F	400-3-50	100%	9750	118,3	39	5	10	79	74	875		

Per le prestazioni alle diverse velocità di rotazione fare riferimento al programma di selezione Gall2006.

Vrot = velocità di rotazione espressa come % del valore massimo (10V del segnale di controllo)

QA = portata aria

PH = potenza in fase di riscaldamento

DPw = perdite di carico lato acqua

PTOT,C = potenza totale in fase raffreddamento

PSENS = Potenza sensibile in fase raffreddamento

Lw = livello di potenza Sonora in dB(A)

PIN = Potenza elettrica assorbita

Power Supply = alimentazione elettrica

H max = altezza massima di installazione

L max = lancia massimo dell'aria trattata

P = peso dell'unità

For operating at different rotation speeds refer to the Gall2006 selection program.

Vrot = rotation speed expressed as % of the maximum value (10 V of control signal)

QA = air flow rate

PH = power in warm-up phase

DPw = pressure drop on the water side

PTOT,C = total power during cooling

PSENS = power efficiency during cooling

Lw = Sound power level in dB (A)

PIN = Electrical power consumption

Power Supply = Power supply

H max = maximum installation height

L max = maximum flow of treated air

P = weight of the unit

- Pour les performances aux différentes vitesses de rotation, se référer au programme de sélection Gall2006.
Vrot = vitesse de rotation exprimée en % de la valeur maximum (10V du signal de contrôle)
QA = débit d'air
PH = puissance en phase de chauffage
DPw = pertes de charge côté eau
PTOT,C = puissance totale en phase de rafraîchissement
PSENS = Puissance sensible en phase de rafraîchissement
Lw = niveau de puissance sonore en dB(A)
PIN = Puissance électrique absorbée
Power Supply = alimentation électrique
H max = hauteur maximum d'installation
L max = projection maximum de l'air traité
P = poids de l'unité
- Für die Leistungen bei den verschiedenen Drehgeschwindigkeiten ist Bezug auf das Einstellprogramm Gall2006 zu nehmen.
Vrot = Drehgeschwindigkeit, ausgedrückt in % des Höchstwerts (10V des Steuersignals)
QA = Luftdurchsatz
PH = Leistung während der Heizphase
DPw = Lastverlust Wasserseite
PTOT,C = Gesamtleistung Kühlphase
PSENS = sensible Leistung Kühlphase
Lw = Schalleistungspegel in dB(A)
PIN = Leistungsaufnahme
Power Supply = Stromversorgung
H max = max. Installationshöhe
L max = max. Ausblasung der behandelten Luft
P = Gewicht der Einheit
- Para conocer las prestaciones con las distintas velocidades de rotación, se recomienda consultar el programa de selección Gall2006.
Vrot = velocidad de rotación expresada como % del valor máximo (10V de la señal de control)
QA = caudal de aire
PH = potencia en fase de calentamiento
DPw = pérdidas de carga en el lado del agua
PTOT,C = potencia total en fase de enfriamiento
PSENS = Potencia sensible en fase de enfriamiento
Lw = Nivel de potencia sonora en dB(A)
PIN = Potencia eléctrica absorbida
Power Supply = alimentación eléctrica
H max = altura máxima de instalación
L max = lanzamiento máximo del aire tratado
P = peso de la unidad
- Para os desempenhos nas várias velocidades de rotação, consulte o programa de seleção Gall2006.
Vrot = velocidade de rotação expressa em % do valor máximo (10V do sinal de controlo)
QA = caudal de ar
PH = potência em fase de aquecimento
DPw = perdas de carga do lado da água
PTOT,C = potência total em fase de arrefecimento
PSENS = Potência sensível em fase de arrefecimento
Lw = nível de potência Sonora em dB(A)
PIN = Potência elétrica absorvida
Power Supply = alimentação elétrica
H max = altura máxima de instalação
L max = máxima projeção do ar tratado
P = peso da unidade
- Consulteer voor verschillende rotatiesnelheden het programma selezione Gall2006.
Vrot = rotatiesnelheid uitgedrukt als % van de maximumwaarde (10V van het controlesignaal)
QA = luchtstroom
PH = vermogen in de verwarmingsfase
DPw = drukverlies bij het water
PTOT,C = totaal vermogen in de afkoelingsfase
PSENS = voelbaar vermogen in de afkoelingsfase
Lw = niveau van het geluidsvermogen dB(A)
PIN = Geabsorbeerd elektrisch vermogen
Power Supply = stroomtoevoer
H max = maximale installatiehoogte
L max = maximaal bereik van de bewerkte lucht
P = gewicht van het element
- A különböző forgási sebességéhez tartozó teljesítményeket lásd a Gall2006 kiválasztó programban.
Vrot = forgás sebessége a maximális érték (a vezérlőjel 10 V-jának) %-ában kifejezve
QA = légáram
PH = teljesítmény fűtésnél
DPw = terhelésvesztés víz oldalon
PTOT,C = összes teljesítmény légkondicionálásnál
PSENS = érezhető teljesítmény légkondicionálásnál
Lw = hangteljesítmény szint dB(A)-ban
PIN = Felvett elektromos teljesítmény
Power Supply = áramellátás
H max = maximális beépítési magasság
L max = kezelt levegő maximális vetési távolsága
P = egység súlya

1

Model	Engine Features	Power Supply	VROT	Q _A	P _{TOT,C} 27/19-7/12 °C	P _{SENS} 27/19-7/12 °C	DPW _C	P _H 15-85/75 °C	DPW _H	H max @100% speed	L max @100% speed	Sound Power	Sound pressure	Power Consumption	Weight	Water Content Battery
AREO 12 EC	1F	230-1-50	45%	779	2,1	1,7	9	7,3	18	4	7	44	39	32	19	0,88
AREO 13 EC	1F	230-1-50	45%	723	2,7	2,1	6	9,3	13	3	7	45	40	32	19	1,18
AREO 14 EC	1F	230-1-50	45%	705	3,1	2,4	5	10,9	10	3	7	45	40	32	20	1,47
AREO 22 EC	1F	230-1-50	45%	1221	3,0	2,5	4	11,8	9	4	10	53	48	14	25	1,33
AREO 23 EC	1F	230-1-50	45%	1398	5,0	3,9	7	17,3	15	4	9	56	51	25	26	1,81
AREO 24 EC	1F	230-1-50	45%	844	3,4	2,9	2	13,6	5	4	8	51	46	14	27	2,29
AREO 32 EC	1F	230-1-50	45%	1307	3,3	3,3	1	16,8	5	4	10	46	41	11	33	2,15
AREO 33 EC	1F	230-1-50	45%	1284	4,0	3,7	1	18,7	5	4	10	46	41	11	34	2,86
AREO 34 EC	1F	230-1-50	45%	1318	6,2	4,7	4	21,3	8	4	9	46	41	11	36	3,58
AREO 42 EC	1F	230-1-50	45%	1429	4,9	4,2	2	20,2	7	5	12	53	48	31	39	2,84
	3F	400-3-50	45%	3399	9,8	7,9	8	35,3	4	4	10	64	59	69		
AREO 43 EC	1F	230-1-50	45%	1542	6,6	5,2	3	23,8	7	5	12	55	50	32	41	3,83
	3F	400-3-50	45%	3278	11,8	9,0	9	39,5	4	4	10	64	59	73		
AREO 44 EC	1F	230-1-50	45%	1208	5,6	4,6	1	21,8	3	5	11	55	50	32	42	4,82
	3F	400-3-50	45%	3282	12,7	9,9	6	44,5	4	4	10	63	58	76		
AREO 52 EC	1F	230-1-50	45%	3884	9,3	7,9	4	36,5	10	4	10	61	56	49	50	4,16
	3F	400-3-50	45%	4088	9,7	8,2	4	37,6	5	5	11	61	56	65		
AREO 53 EC	1F	230-1-50	45%	3708	12,5	9,9	5	44,3	11	4	9	62	57	54	53	5,48
	3F	400-3-50	45%	3870	12,9	10,2	6	45,6	4	4	10	62	57	68		
AREO 54 EC	1F	230-1-50	45%	3444	14,1	10,7	6	46,9	11	4	10	62	57	53	54	6,80
	3F	400-3-50	45%	3958	15,6	11,8	7	51,4	4	4	10	63	58	71		
AREO 62 EC	1F	230-1-50	45%	3606	10,6	9,9	2	49,4	8	4	10	50	45	26	58	5,09
	3F	400-3-50	45%	4890	14,6	12,7	4	60,3	5	5	10	56	51	83		
AREO 63 EC	1F	230-1-50	45%	2812	13,3	10,5	4	48,1	8	4	10	49	44	29	61	6,79
	3F	400-3-50	45%	4438	19,6	15,1	7	66,7	5	5	10	56	51	84		
AREO 64 EC	1F	230-1-50	45%	2748	14,7	11,1	4	49,0	8	4	10	49	44	30	63	8,48
	3F	400-3-50	45%	4431	21,7	16,1	9	69,5	5	5	10	58	53	89		

- Per le prestazioni alle diverse velocità di rotazione fare riferimento al programma di selezione Gall2006.

Vrot = velocità di rotazione espressa come % del valore massimo (10V del segnale di controllo)

QA = portata aria

PH = potenza in fase di riscaldamento

DPw = perdite di carico lato acqua

PTOT,C = potenza totale in fase raffreddamento

PSENS = Potenza sensibile in fase raffreddamento

Lw = livello di potenza Sonora in dB(A)

PIN = Potenza elettrica assorbita

Power Supply = alimentazione elettrica

H max = altezza massima di installazione

L max = lancia massimo dell'aria trattata

P = peso dell'unità

- For operating at different rotation speeds refer to the Gall2006 selection program.

Vrot = rotation speed expressed as % of the maximum value (10 V of control signal)

QA = air flow rate

PH = power in warm-up phase

DPw = pressure drop on the water side

PTOT,C = total power during cooling

PSENS = power efficiency during cooling

Lw = Sound power level in dB (A)

PIN = Electrical power consumption

Power Supply = Power supply

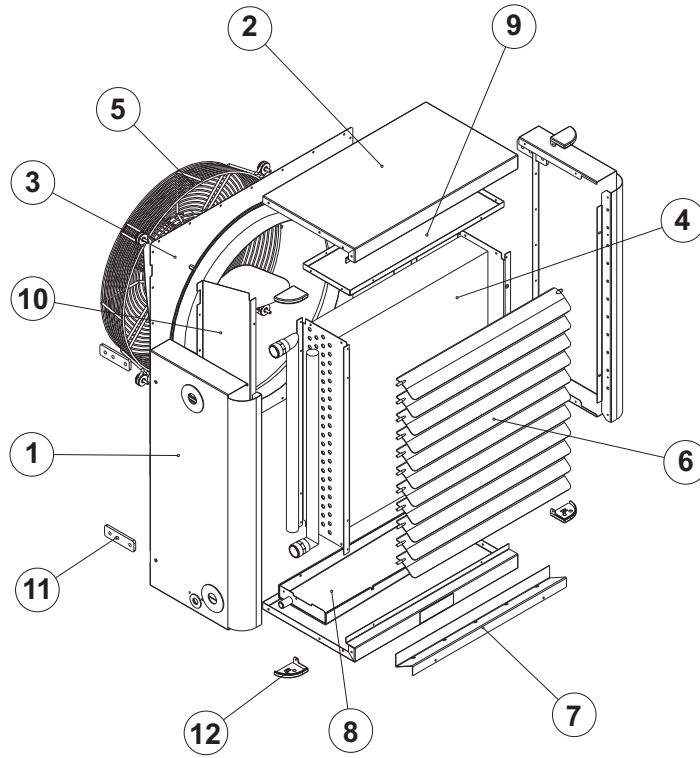
H max = maximum installation height

L max = maximum flow of treated air

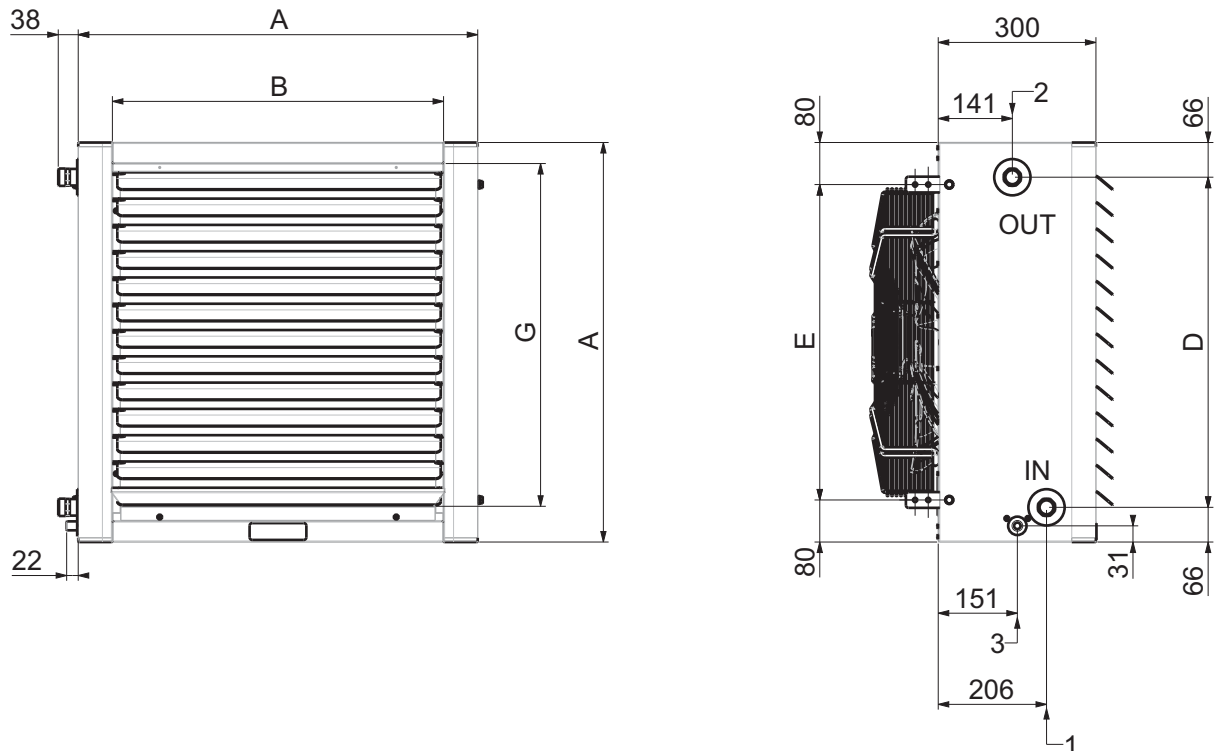
P = weight of the unit

- Pour les performances aux différentes vitesses de rotation, se référer au programme de sélection Gall2006.
Vrot = vitesse de rotation exprimée en % de la valeur maximum (10V du signal de contrôle)
QA = débit d'air
PH = puissance en phase de chauffage
DPw = pertes de charge côté eau
PTOT,C = puissance totale en phase de rafraîchissement
PSENS = Puissance sensible en phase de rafraîchissement
Lw = niveau de puissance sonore en dB(A)
PIN = Puissance électrique absorbée
Power Supply = alimentation électrique
H max = hauteur maximum d'installation
L max = projection maximum de l'air traité
P = poids de l'unité
- Für die Leistungen bei den verschiedenen Drehgeschwindigkeiten ist Bezug auf das Einstellprogramm Gall2006 zu nehmen.
Vrot = Drehgeschwindigkeit, ausgedrückt in % des Höchstwerts (10V des Steuersignals)
QA = Luftdurchsatz
PH = Leistung während der Heizphase
DPw = Lastverlust Wasserseite
PTOT,C = Gesamtleistung Kühlphase
PSENS = sensible Leistung Kühlphase
Lw = Schalleistungspegel in dB(A)
PIN = Leistungsaufnahme
Power Supply = Stromversorgung
H max = max. Installationshöhe
L max = max. Ausblasung der behandelten Luft
P = Gewicht der Einheit
- Para conocer las prestaciones con las distintas velocidades de rotación, se recomienda consultar el programa de selección Gall2006.
Vrot = velocidad de rotación expresada como % del valor máximo (10V de la señal de control)
QA = caudal de aire
PH = potencia en fase de calentamiento
DPw = pérdidas de carga en el lado del agua
PTOT,C = potencia total en fase de enfriamiento
PSENS = Potencia sensible en fase de enfriamiento
Lw = Nivel de potencia sonora en dB(A)
PIN = Potencia eléctrica absorbida
Power Supply = alimentación eléctrica
H max = altura máxima de instalación
L max = lanzamiento máximo del aire tratado
P = peso de la unidad
- Para os desempenhos nas várias velocidades de rotação, consulte o programa de seleção Gall2006.
Vrot = velocidade de rotação expressa em % do valor máximo (10V do sinal de controlo)
QA = caudal de ar
PH = potência em fase de aquecimento
DPw = perdas de carga do lado da água
PTOT,C = potência total em fase de arrefecimento
PSENS = Potência sensível em fase de arrefecimento
Lw = nível de potência Sonora em dB(A)
PIN = Potência elétrica absorvida
Power Supply = alimentação elétrica
H max = altura máxima de instalação
L max = máxima projeção do ar tratado
P = peso da unidade
- Consulteer voor verschillende rotatiesnelheden het programma selezione Gall2006.
Vrot = rotatiesnelheid uitgedrukt als % van de maximumwaarde (10V van het controlesignaal)
QA = luchtstroom
PH = vermogen in de verwarmingsfase
DPw = drukverlies bij het water
PTOT,C = totaal vermogen in de afkoelingsfase
PSENS = voelbaar vermogen in de afkoelingsfase
Lw = niveau van het geluidsvermogen dB(A)
PIN = Geabsorbeerd elektrisch vermogen
Power Supply = stroomtoevoer
H max = maximale installatiehoogte
L max = maximaal bereik van de bewerkte lucht
P = gewicht van het element
- A különböző forgási sebességekhez tartozó teljesítményeket lásd a Gall2006 kiválasztó programban.
Vrot = forgás sebessége a maximális érték (a vezérlőjel 10 V-jának) %-ában kifejezve
QA = légáram
PH = teljesítmény fűtésnél
DPw = terhelésvesztés víz oldalon
PTOT,C = összes teljesítmény légkondicionálásnál
PSENS = érezhető teljesítmény légkondicionálásnál
Lw = hangteljesítmény szint dB(A)-ban
PIN = Felvett elektromos teljesítmény
Power Supply = áramellátás
H max = maximális beépítési magasság
L max = kezelt levegő maximális vetési távolsága
P = egység súlya

2

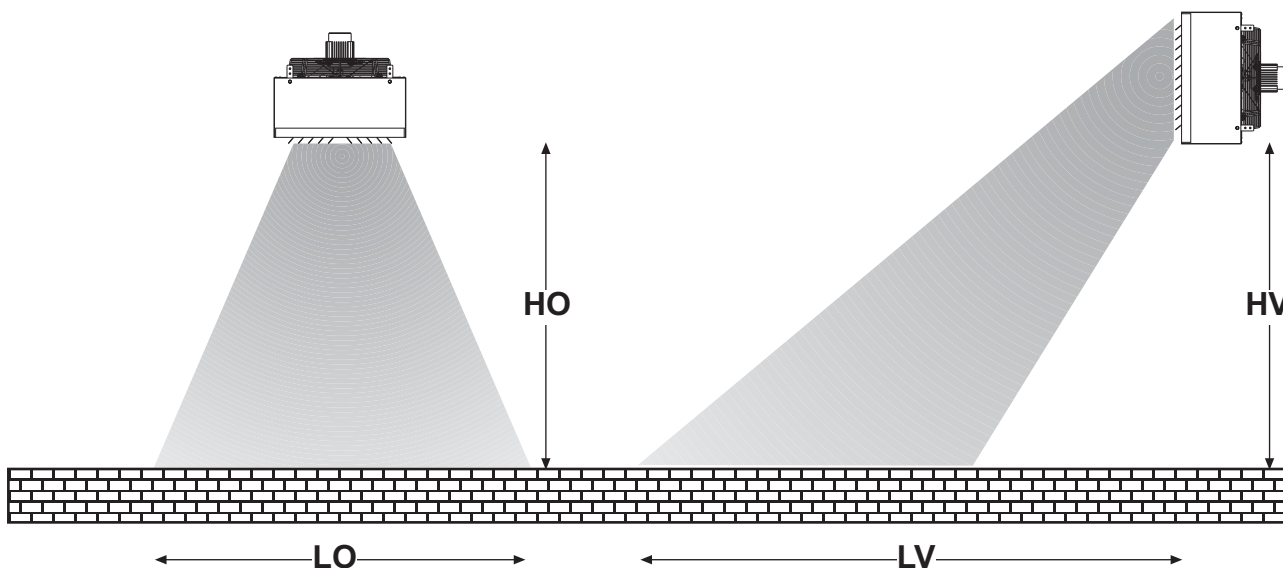


3



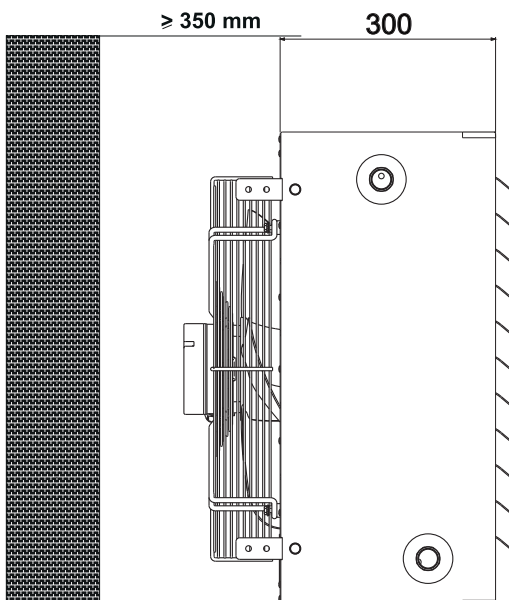
AREO	A	B	C	D	E	G
12-13-14	460	330	500	328	300	380
22-23-24	560	430	500	428	400	480
32-33-34	660	530	525	528	500	580
42-43-44	760	630	515	628	600	680
52-53-54	860	730	535	728	700	780
62-63-64	960	830	535	828	800	880

4

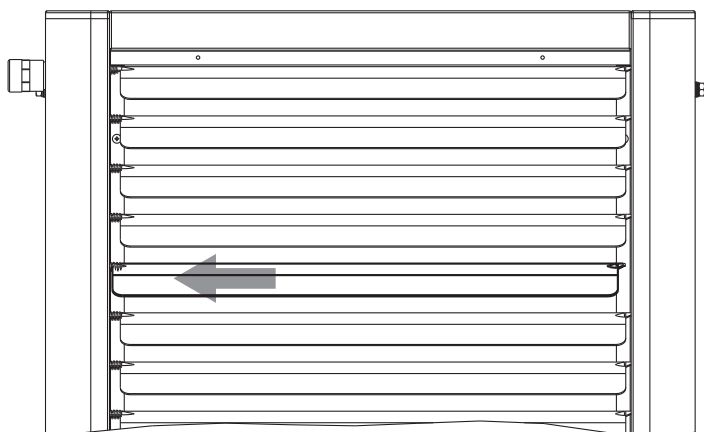


	1400 rpm		900 rpm		700 rpm		1400 rpm		900 rpm		700 rpm	
	HV (m)	LV (m)	HV (m)	LV (m)	HV (m)	LV (m)	HO (m)	LO (m)	HO (m)	LO (m)	HO (m)	LO (m)
AREO 12	3,0	7,0	3,0	5,0	3,0	4,0	3,5	5,5	-	-	-	-
AREO 13	3,0	6,5	3,0	4,5	3,0	3,5	3,5	5,5	-	-	-	-
AREO 14	3,0	6,5	3,0	4,5	2,5	3,0	3,5	5,5	-	-	-	-
AREO 22	3,5	11,0	3,5	7,5	3,5	5,5	4,0	7,0	3,5	5,5	3,0	4,0
AREO 23	3,5	10,0	3,5	7,0	3,5	5,0	4,0	7,0	3,5	5,0	3,0	4,0
AREO 24	3,5	9,5	3,5	6,5	3,5	4,5	4,0	7,0	3,5	5,0	3,0	4,0
AREO 32	4,5	15,5	4,0	9,5	3,5	8,0	5,0	12,0	4,0	7,5	3,5	5,0
AREO 33	4,5	15,0	4,0	9,0	3,5	7,5	5,0	12,0	4,0	7,5	3,5	5,0
AREO 34	4,0	14,5	3,5	8,5	3,0	7,0	5,0	12,0	4,0	7,5	3,5	4,5
AREO 42	4,5	19,0	4,0	11,5	3,5	9,5	5,5	12,0	4,0	8,0	3,5	6,5
AREO 43	4,5	18,0	3,5	10,5	3,5	9,0	5,5	12,0	4,0	8,0	3,5	6,5
AREO 44	4,0	18,0	3,5	10,0	3,0	9,0	5,5	12,0	4,0	8,0	3,5	6,0
AREO 52	5,0	19,0	4,5	12,0	4,0	9,5	6,0	12,0	5,5	7,0	5,0	6,0
AREO 53	5,0	18,0	4,0	11,0	4,0	9,0	6,0	12,0	5,5	7,0	5,0	6,0
AREO 54	4,5	18,0	4,0	10,0	3,5	9,0	6,0	12,0	5,5	7,0	5,0	6,0
AREO 62	-	-	5,5	12,5	5,0	10,0	-	-	6,0	11,0	5,0	8,0
AREO 63	-	-	5,5	11,5	5,0	9,5	-	-	6,0	11,0	5,0	8,0
AREO 64	-	-	5,0	10,5	4,5	9,0	-	-	6,0	11,0	5,0	8,0

5



6



7

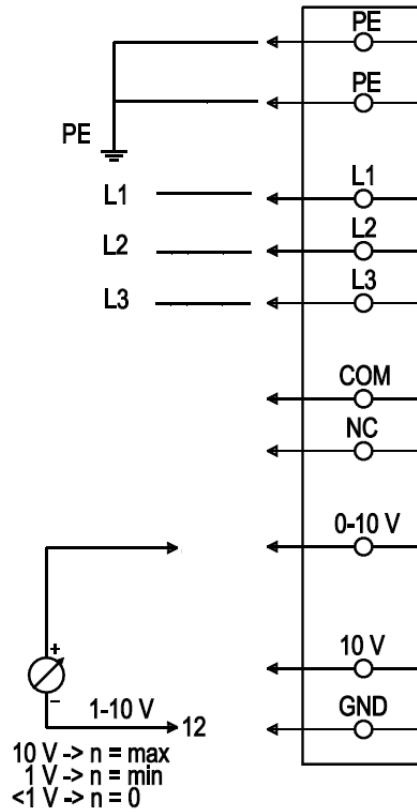


8

Modello	Vrot	P _{IN}	I _{IN}	Power Supply
	% of max	W	A	V-ph-Hz
AREO 12 EC 1F	100%	80	0,58	230-1-50
AREO 13 EC 1F	100%	79	0,57	230-1-50
AREO 14 EC 1F	100%	81	0,59	230-1-50
AREO 22 EC 1F	100%	139	1,01	230-1-50
AREO 23 EC 1F	100%	132	0,96	230-1-50
AREO 24 EC 1F	100%	146	1,06	230-1-50
AREO 32 EC 1F	100%	105	0,76	230-1-50
AREO 33 EC 1F	100%	108	0,78	230-1-50
AREO 34 EC 1F	100%	108	0,78	230-1-50
AREO 42 EC 1F	100%	318	2,30	230-1-50
AREO 42 EC 3F	100%	844	1,52	400-3-50
AREO 43 EC 1F	100%	334	2,42	230-1-50
AREO 43 EC 3F	100%	840	1,52	400-3-50
AREO 44 EC 1F	100%	344	2,49	230-1-50
AREO 44 EC 3F	100%	850	1,54	400-3-50
AREO 52 EC 1F	100%	715	5,18	230-1-50
AREO 52 EC 3F	100%	859	1,55	400-3-50
AREO 53 EC 1F	100%	766	5,55	230-1-50
AREO 53 EC 3F	100%	876	1,58	400-3-50
AREO 54 EC 1F	100%	776	5,62	230-1-50
AREO 54 EC 3F	100%	875	1,58	400-3-50
AREO 62 EC 1F	100%	248	1,80	230-1-50
AREO 62 EC 3F	100%	845	1,53	400-3-50
AREO 63 EC 1F	100%	259	1,88	230-1-50
AREO 63 EC 3F	100%	864	1,56	400-3-50
AREO 64 EC 1F	100%	266	1,93	230-1-50
AREO 64 EC 3F	100%	875	1,58	400-3-50

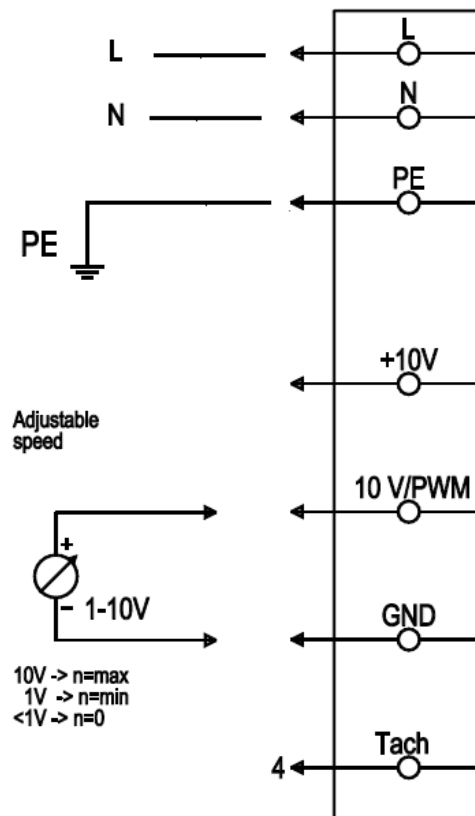
9

Connection

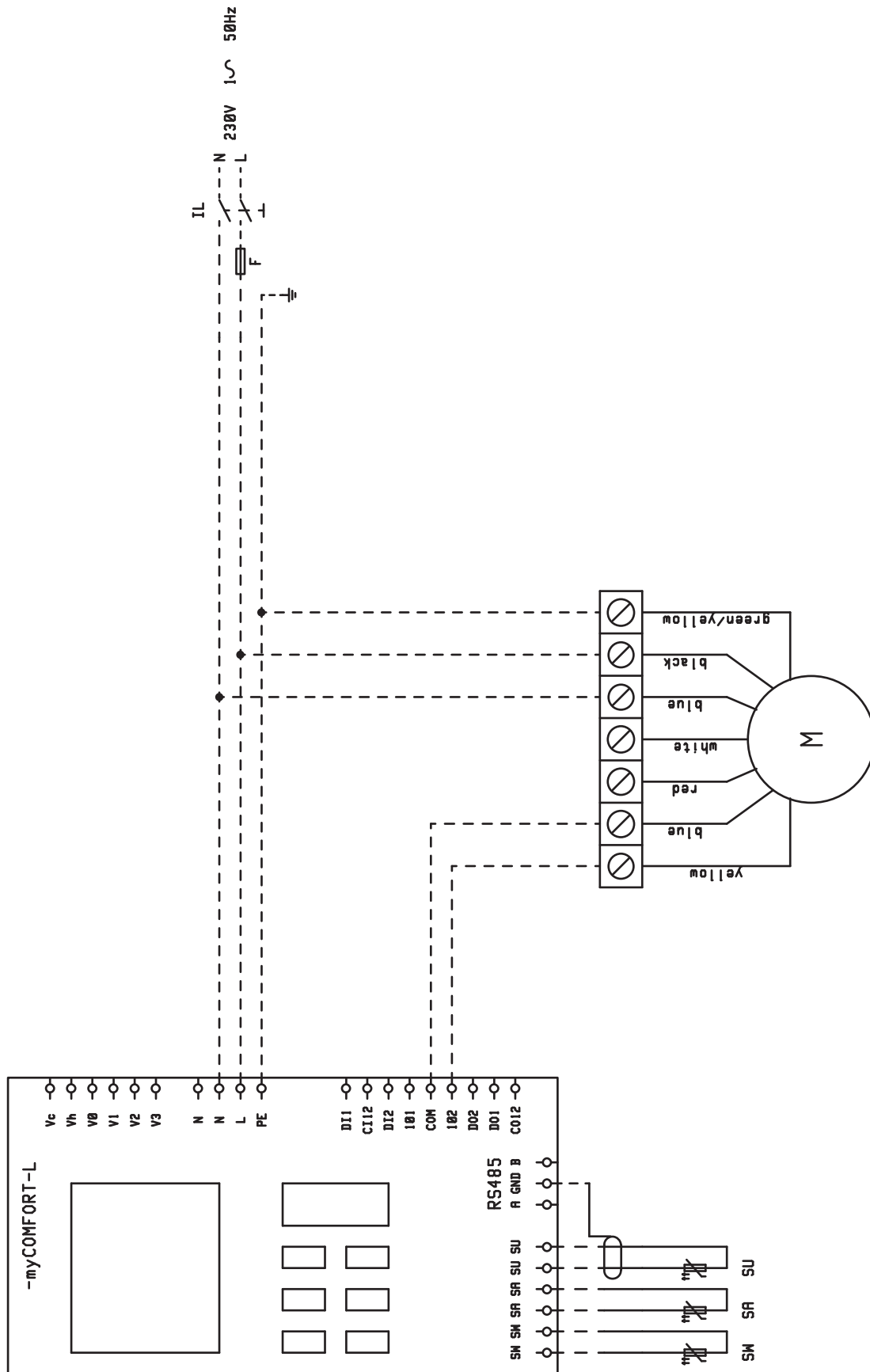


10

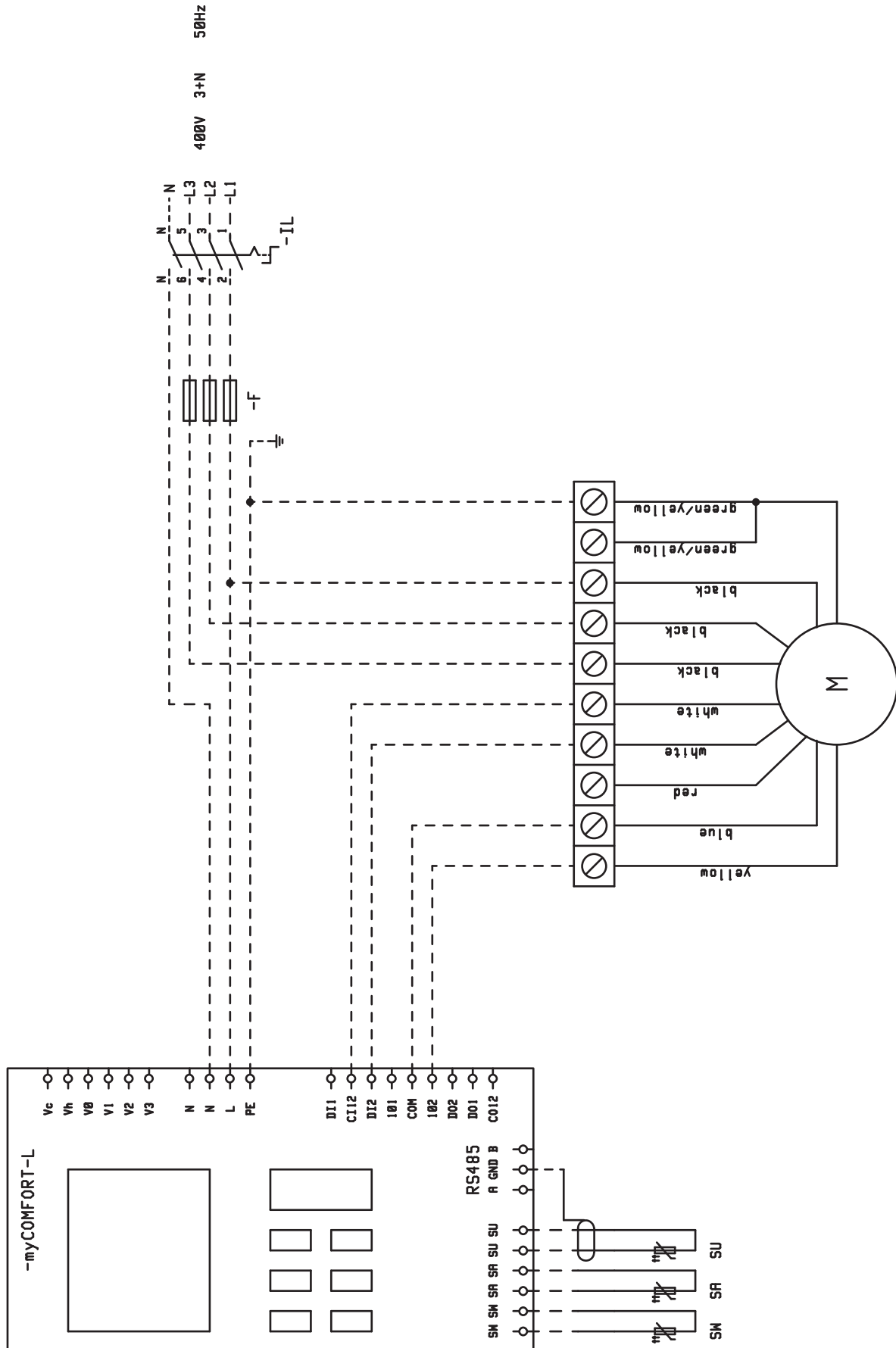
Interface



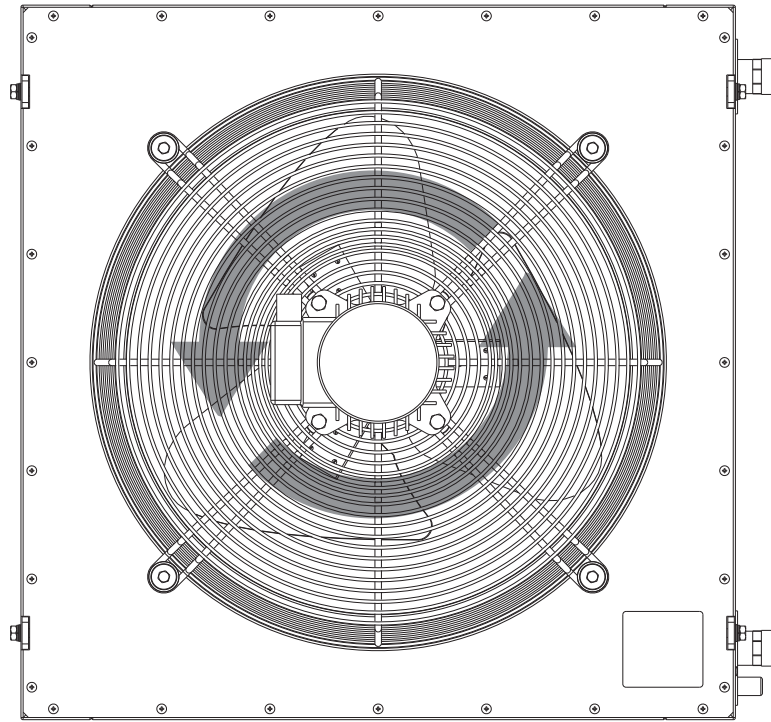
11



12



13





40010 Bentivoglio (BO)
Via Romagnoli, 12/a
Tel. 051/8908111
Fax 051/8908122
www.galletti.it

Azienda certificata UNI EN ISO 9001 e OHSAS 18001
Company UNI EN ISO 9001 and OHSAS 18001 certified