

MPX...D.40



Exemplu de configurare ilustrat

Ventilator pentru aplicații de extracție aer



Made in EU

LOT6

2018

ISO 9001
2015



SUMAR

1.	PREFAȚĂ	2
2.	INFORMAȚII IMPORTANTE	2
3.	INSTRUCȚIUNI DE SIGURANȚA DE BAZĂ	3
4.	A SE RESPECTA	5
5.	INFORMAȚII PRODUS	5
6.	CONȚINUTUL LIVRĂRII	6
7.	DATE TEHNICE	6
8.	DIMENSIUNI	7
9.	TRANSPORT ȘI DEPOZITARE	8
10.	ASAMBLARE ȘI MONTAJ	8
11.	CONEXIUNI ELECTRICE	10
12.	PUNEREA ÎN FUNCȚIUNE	12
13.	ÎNTREȚINERE ȘI CURĂȚARE	13
14.	DURATA DE VIAȚĂ ȘI CASAREA	15
15.	IDENTIFICAREA ȘI ÎNDEPĂRTAREA ERORILOR	15

1. PREFAȚĂ

Stimați clienți,

Vă mulțumim că ați ales echipamentul nostru.

Înainte de a pune produsul în funcțiune, citiți cu atenție aceste instrucțiuni de instalare, operare și întreținere. Dacă aveți întrebări, vă rugăm să contactați: (Detalii de contact vezi pagina 1)

Datele din aceste instrucțiuni de instalare, operare și întreținere sunt doar pentru descrierea produsului. O declarație despre o anumită condiție sau o adecvare pentru o anumită aplicație nu poate fi derivată din informațiile noastre. Informațiile nu îl exonerează pe utilizator de propriile evaluări și examinări.

Toate drepturile rezervate de către producător, chiar și în cazul drepturilor de proprietate industrială.

Orice punere la dispoziție, cum ar fi drepturile de copiere și de distribuire, ne revine nouă.

2. INFORMAȚII IMPORTANTE



Acest manual conține informații importante pentru a monta, transporta, porni, utiliza, întreține și îndepărta erorile apărute.

Acest produs a fost fabricat ținând cont de toate regulile tehnice cunoscute.

Chiar și așa există pericol de pagube materiale sau răniri dacă nu se respectă instrucțiunile de siguranță și avertizările legate de utilizare prezentate în acest manual.

- Citiți complet și responsabil acest manual înainte de a utiliza echipamentul.
- Păstrați manualul așa încât să fie ușor accesibil utilizatorilor.
- Dacă înstrăinați echipamentul, acesta trebuie livrat împreună cu acest manual.

2.1. Alte documente și informații aplicabile

Următoarele documente și informații trebuie respectate în plus față de instrucțiunile de instalare, operare și întreținere:

Placa de timbru

Alte standarde aplicabile:

Documentele disponibile pe www.ruck.eu

- DIN VDE 0100-100
- DIN EN 60204-1
- DIN EN ISO 13857
- DIN EN ISO 12100
- DIN 24154R3
- VDI 2052
- VDMA 24186-1

- Instrucțiuni de instalare, operare și întreținere
- Instrucțiuni de programare FU (versiune trifazată)
- Declarații de conformitate CE
- Declarație de Încorporare CE (Directiva 2006/42/CE)
- Protocol punere în funcțiune
- Text ofertă
- Desene cu dimensiuni
- Desen tehnic DWG
- Desen tehnic DXF
- 3D STEP

2.2. Prevederi și regulamente

Când este instalat corespunzător și funcțional, produsul respectă standardele și directivele UE aplicabile în momentul punerii pe piață.

În plus, respectați reglementările legale europene și naționale valabile și obligatorii, precum și reglementările naționale privind prevenirea accidentelor și protecția mediului.

2.3. Garanție și răspundere

Produsele noastre sunt fabricate la cel mai înalt nivel tehnic, în conformitate cu regulile tehnologice general acceptate. Ele fac obiectul unor controale constante ale calității. Deoarece produsele sunt continuu îmbunătățite, ne rezervăm dreptul de a aduce modificări echipamentelor la orice moment și fără înștiințare prealabilă. Nu ne asumăm nici o responsabilitate pentru corectitudinea sau caracterul complet al acestor instrucțiuni de instalare, operare și întreținere.

Pentru garanție validă este obligatoriu să puneți la dispoziție raport de punere în funcțiune și evidența întreținerii.

Cereri de garanție și de răspundere pentru vătămări corporale și pagube materiale sunt excluse dacă se datorează uneia sau mai multora dintre următoarele cauze:

- Utilizare improprie
- Montaj, punere în funcțiune, operare și întreținere improprie
- Utilizarea produsului cu dispozitive de siguranță și protecție defecte și / sau nefuncționale
- Nerespectarea instrucțiunilor privind transportul, instalarea, operarea și întreținerea
- Modificări structurale neautorizate ale produsului
- Monitorizarea și înlocuirea deficitară a pieselor de întreținere
- Reparații efectuate în mod necorespunzător
- Dezastre și forță majoră

3. INSTRUCȚIUNI DE SIGURANȚA DE BAZĂ

Proiectanții, constructorii și utilizatorii sunt responsabili pentru montajul și operarea corectă a echipamentului.

- Utilizați exclusiv produsele noastre aflate în bună stare tehnică.
- Verificați produsul de defecte vizibile, cum ar fi rupturi ale carcasei, șuruburi, nituri sau capace lipsă sau alte defecte relevante pentru aplicație.
- Utilizați echipamentul numai în domeniul de putere menționat pe placa de timbru a produsului.
- Protecția la atingere sau pericolul de aspirație cât și distanțele minime necesare vor fi asigurate conform standardelor DIN EN 13857.
- Mijloacele generale de protecție electrică și mecanică prevăzute vor fi asigurate de către client la locul de montaj.
- Este interzisă neutilizarea sau scoaterea din funcțiune a componentelor cu rol de siguranță.
- Produsul poate fi operat de către personal cu deficiențe psihice, doar cu instruire adecvată sau sub îndrumarea și supravegherea unor persoane responsabile.
- Accesul copiilor la echipament trebuie interzis.

3.1. Utilizarea improprie

Produsele noastre sunt echipamente tehnice incomplete, așa cum sunt definite în Directiva 2006/42/CE privind echipamentele tehnice (echipamente tehnice parțial finalizate). Conform cu această directivă unitatea nu este un echipament gata de utilizare. Sunt destinate exclusiv pentru instalarea într-o mașină, echipament sau instalație de ventilație sau în combinație cu alte componente sau mașini. Echipamentul poate fi pornit când mașina/instalația, pentru care este destinat, este complet montată și îndeplinește directivele europene pentru siguranța echipamentelor tehnice.

Utilizați echipamentul conform cu datele tehnice și limitele de putere menționate.

Temperaturile mediului transportat și temperatura ambiantă trebuie respectate în conformitate cu datele tehnice și placa de timbru.

Utilizarea corespunzătoare implică, de asemenea, că ați citit și înțeles pe deplin acest manual.



Utilizarea necorespunzătoare poate pune în pericol viața și sănătatea utilizatorului sau a terților, sau poate duce la deteriorarea echipamentului sau a altor bunuri.

3.2. Utilizare improprie

Orice utilizare a echipamentului altfel decât recomandat în capitolul „Utilizare conformă”

Următoarele situații sunt nepotrivite și periculoase:

- Vehicularea de medii explozive și inflamabile, ca și utilizarea în atmosferă explozivă.
- Vehicularea de medii agresive și abrazive.
- Utilizarea fără tubulatură.
- Utilizarea cu racordurile blocate.
- Utilizarea pe vehicule, aeronave și ambarcațiuni.

3.3. Calificarea personalului

Montajul, punerea în funcțiune și utilizarea, demontarea, service-ul (inclusiv întreținere și îngrijire) necesită cunoștințe mecanice și electrice, precum și cunoașterea termenilor tehnici. Pentru siguranță operațională, aceste activități pot fi efectuate de către personal calificat sau de către o persoană instruită sub supravegherea unei persoane calificate. Personal calificat este cineva care pe baza calificării sale, cunoștințelor sale și experienței tehnice precum și în cunoașterea normelor, recunoaște potențiale situații periculoase și poate lua măsurile necesare pentru aceasta. Personalul calificat trebuie să respecte normele specifice.

3.4. Semne de avertizare și simboluri în acest manual

În acest manual sunt semne de avertizare privind utilizarea echipamentului, utilizare care poate conduce la răniri și / sau pagube materiale. Măsurile menționate pentru a preveni aceste pericole trebuie respectate.

Semne de avertizare Semnificație



Avertizare pentru un loc periculos!

Descrie posibile situații periculoase. Nerespectarea acestor semne poate conduce la răniri și / sau pagube materiale.



Avertizare pentru tensiune electrică periculoasă!

Descrie posibile situații periculoase datorate curentului electric. Nerespectarea acestor semne poate conduce la deces, răniri și / sau pagube materiale.



Avertizare pentru suprafețe fierbinți!

Descrie pericole posibile datorită temperaturii ridicate a suprafeței. Nerespectarea acestor semne poate conduce la răniri și / sau pagube materiale.



Avertizarea pentru pericolul rănirii mâinii!

Indică posibile pericole datorate elementelor în mișcare liniară sau de rotație. Nerespectarea acestor semne conduce la răniri și / sau pagube materiale!



Avertizare pentru greutate suspendată!

Indică posibile pericole datorate unei greutăți suspendate. Nerespectarea acestor semne conduce la deces, răniri și / sau pagube materiale!



Instrucțiuni importante de urmat!

Instrucțiuni pentru utilizarea sigură și optimă a echipamentului.

Instrucțiuni de siguranță sunt după cum urmează:

- | | |
|-----------------------|--|
| Semne de avertizare | - simbolul face pericolul observabil. |
| ● Natura pericolului! | - indică tipul sau sursa pericolului. |
| » Consecințe | - descrie urmările neobservării pericolului. |
| → Precauții | - arată cum pot fi evitate pericolele. |



- Avertizare pentru un loc periculos!
- » Nerespectarea acestor semne poate conduce la răniri și / sau pagube materiale.
- În cazul intervențiilor neautorizate apare pericolul de răniri și / sau pagube materiale și totodată se pierde garanția din partea producătorului.



- Avertizare pentru tensiune electrică periculoasă!
- » Nerespectarea acestei avertizări poate duce la deces, răniri și / sau pagube materiale.
- Înainte de orice intervenții la componente electrice se va decupla echipamentul de la rețea (toate fazele) și se va asigura împotriva repornirii accidentale.



- Atenție! Pericol de arsuri!
- » Nerespectarea acestei avertizări poate duce la răniri și/sau pagube materiale.
- Nu atingeți suprafața decât după răcirea motorului sau bateriei de încălzire!



- Nu atingeți niciodată elicea sau alte elemente în mișcare liniară sau de rotație!
- » Nerespectarea acestei avertizări poate duce la răniri grave.
- Intervențiile se vor efectua numai după oprirea completă a elicelor.



- Nu atingeți niciodată elicea sau alte elemente în mișcare liniară sau de rotație!
- » Nerespectarea acestei avertizări poate duce la răniri grave.
- Intervențiile se vor efectua numai după oprirea completă a elicelor.



- Nu curățați în niciun caz spațiul interior cu apă sau curățător cu presiune înaltă. Pentru curățare (elice/carcasă) nu utilizați mijloace de curățare agresive sau ușor inflamabile.
- Utilizați doar soluții neagresive de săpun. Curățarea elicei trebuie să se facă cu ajutorul unei lavete, perii sau pensule.

4. A SE RESPECTA

4.1. Instrucțiuni generale

- Persoanele care montează, utilizează, dezasamblează sau întrețin produse noastre trebuie să nu consume alcool, droguri sau medicamente care le pot afecta posibilitatea de reacție.
- Responsabilitatea legată de utilizarea, întreținerea și controlul unității trebuie clar determinată și respectată, astfel încât să nu apară neclarități legate de zonele și competențele de siguranță.

4.2. Instrucțiuni de montaj

- Decuplați toate fazele de la rețea înainte de a monta produsul, respectiv a băga sau scoate ștecherul din priză. Asigurați echipamentul împotriva repornirii accidentale.
- Așezați cablurile și firele în așa fel încât să nu se deterioreze și să nu se împiedice nimeni de ele.
- Semnele de informare nu trebuie modificate sau îndepărtate.

4.3. Instrucțiuni de punere în funcțiune

- Asigurați-vă că toate conexiunile electrice utilizate sunt blocate sau închise și protejate la atingere. Porniți doar un echipament complet instalat.
- Comutatorul ON/Off trebuie să fie întotdeauna complet funcțional și ușor accesibil.

4.4. Instrucțiuni de operare

- Este permis doar personalului autorizat, ca în cadrul prezentelor recomandări, să utilizeze echipamentul sau să acționeze elemente sau componente ale echipamentului.
- Opriți echipamentul în caz de nevoie, sau dacă apare o eroare sau funcționare nepotrivită, și blocați împotriva repornirii accidentale.
- Datele tehnice specificate pe placa de timbru nu trebuie depășite.

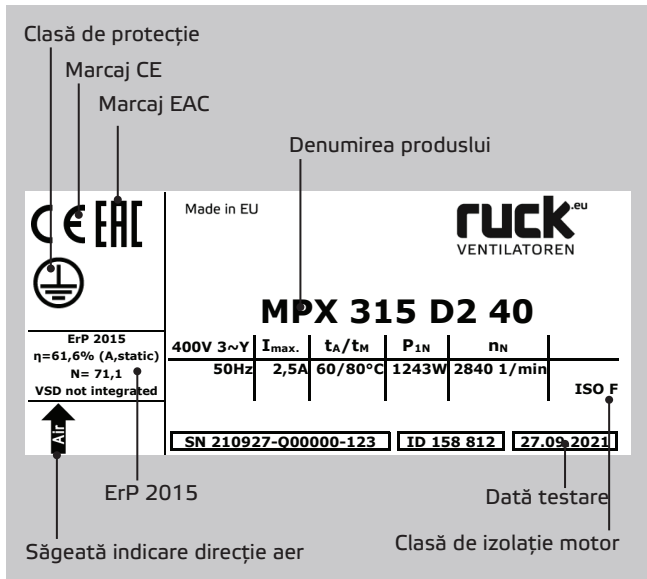
5. INFORMAȚII PRODUS

Descriere :

- Ventilator pentru aplicații de extracție aer
- Transport aer extras până la 80 °C
- Elice radială cu palete curbate înapoi
- Motor în afara fluxului de aer (VDI 2052)
- Unitate ventilator rabatabilă
- Carcasă construită ca o tavă pentru grăsimi
- Cu suport integrat pentru montaj pe perete
- Cu drenaj condens
- Protecția termică a motorului trebuie să fie conectată la fața locului
- Carcasă fără cadru din oțel zincat.
- Elicea cu palete curbate înapoi este din tablă de oțel acoperită cu pulbere.
- Motoarele trifazice conform clasificării IE-3 sunt în principiu controlabile numai prin convertizoare de frecvență!

5.1. Placă de timbru

ATENȚIE! Informațiile de pe placa de timbru trebuie avute în vedere în permanență!



Legendă:

- I_{max} Consum max curent
- t_A / t_M Temp. ambianta maxima / Temperatură max. aer transportat
- P_{1N} Consum de putere nominal
- n_N Turație nominală
- ErP Data Conformitate ErP, dacă se impune conform Reg. 327/2011
- η Eficiență totală
- N Grad de eficiență la eficiență energetică optimă
- ID Număr articol
- SN Număr serie

6. CONȚINUTUL LIVRĂRII

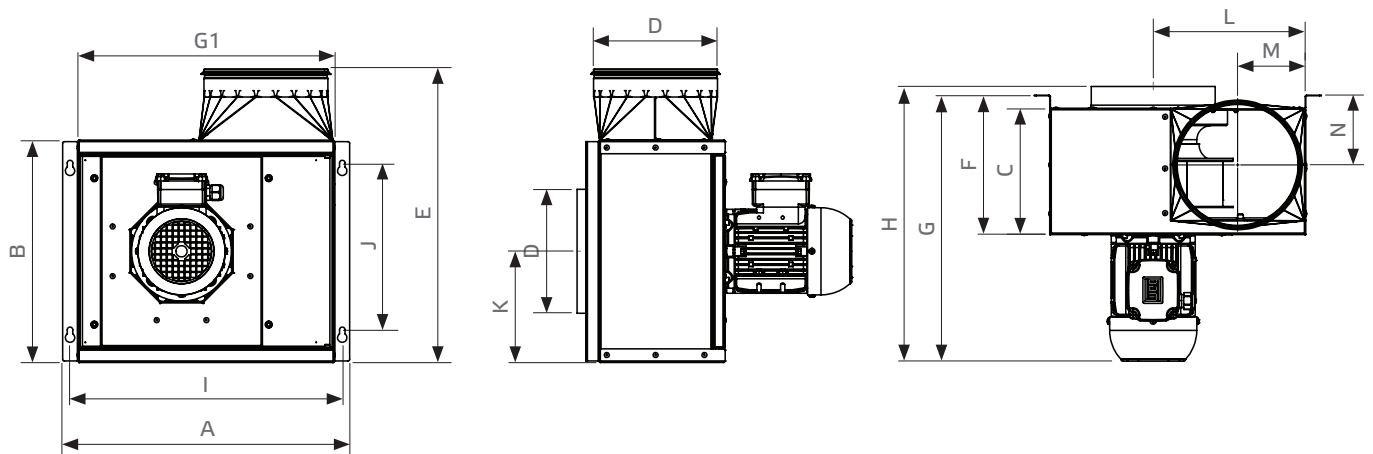
- 1 x Ventilator de extracție
- 1 x drenaj condens cu șuruburi și piulițe
- 1 x Instrucțiuni de instalare, operare și întreținere
- Declarații de conformitate CE
- Declarație de Încorporare CE (Directiva 2006/42/CE)

7. DATE TEHNICE

Denumirea produsului	Număr articol	Tensiune U_N V	Frecvență f_N Hz	Consum de putere nominal P_N W	Curent max. motor I_{max} A	Temp. ambianta maxima t_A °C	Temperatură max. aer transportat t_M °C	Putere sunet carcasă dB(A)	Putere sunet aspirație dB(A)	Putere sunet evacuare dB(A)	Schema de conectare	Greutate kg
MPX 225 D2 40	158779	400V 3~Y	50	504	1,0	60	80	73	79	81	141262	18,7
MPX 280 D2 40	158781	400V 3~Y	50	776	1,4	60	80	73	81	84	141262	23,2
MPX 315 D2 40	158812	400V 3~Y	50	1243	2,5	60	80	75	82	86	141262	31,9
MPX 315 D4 40	158813	400V 3~Y	50	229	1,2	60	80	73	78	82	141262	31,4
MPX 355 D4 40	158814	400V 3~Y	50	830	1,4	60	80	69	78	80	141262	32,2
MPX 400 D4 40	158820	400V 3~Y	50	573	1,1	60	80	68	73	74	141262	40,8
MPX 450 D4 40	158821	400V 3~Y	50	1291	2,6	60	80	73	81	81	141262	51,0

8. DIMENSIUNI

MPX...D.40



Număr articol	A mm	B mm	C mm	D mm	E mm	F mm	G mm	G1 mm	H mm	I mm	J mm	K mm	L mm	M mm	N mm
158779	461	357	203	199	471	224	427	411	451	437	268	179	245	110	112
158781	591	444	223	314	582	254	468	511	479	552	365	222	304	170	170
158812	699	559	238	354	697	269	488	619	499	660	470	299	348	211	188
158813	699	559	238	354	697	269	488	619	499	660	470	299	348	211	188
158814	699	559	238	354	697	269	488	619	499	660	470	299	348	211	188
158820	833	680	277	354	822	308	527	753	538	794	600	370	439	211	188
158821	833	680	277	354	822	308	570	753	581	794	600	370	439	211	188

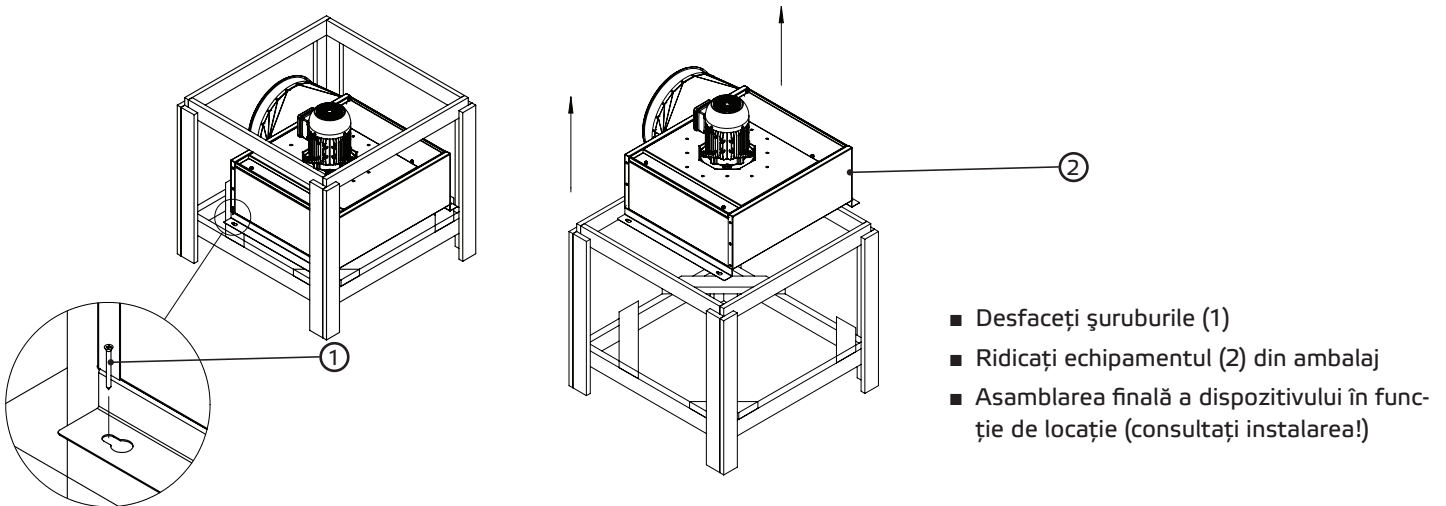
9. TRANSPORT ȘI DEPOZITARE

Transportul și depozitarea trebuie efectuate numai de personal calificat în conformitate cu instrucțiunile din manualul de instalare, exploatare și întreținere și reglementările în vigoare aplicabile.

Următoarele elemente trebuie avute în vedere și respectate:

- Verificați concordanța dintre avizul de însoțire (factură) și cele primite, inclusiv posibile defecte. Orice lipsuri sau defecțiuni trebuie notate în scris și confirmate de transportator. Nerespectarea acestui fapt ne exonerează de orice responsabilitate ulterioară.
- Greutate vezi Date tehnice
- Trebuie transportat cu mijloace de ridicare potrivite în ambalajul original sau folosind dispozitivele destinate pentru transport.
- Atunci când este transportat cu un stivitor, asigurați-vă că produsul se sprijină complet cu profilul de bază sau soclul pe un palet și că centrul de greutate se află între brațele furcii.
- Șoferul trebuie să fie autorizat în a conduce un stivitor.
- Nu treceți pe sub greutatea suspendată.
- Evitați deteriorarea sau deformarea carcasei.
- Produsul trebuie poziționat în loc uscat și protejat de intemperii, în ambalajul original. Paleții deschiși trebuie acoperiți cu folie. Chiar și module protejate la apă trebuie acoperite datorită faptului că rezistență la apă este garantată doar după instalarea completă. Dacă a pătruns umezeală în ambalajul original acesta trebuie îndepărtat imediat.
- Temperatura de depozitare între +5 °C și +40 °C. Evitați variații mari de temperatură.
- Dacă produsul a fost depozitat mai mult de un an, verificați manual funcționarea lină a elicelor și vanelor.

Exemplu de dezambalare:



- Desfaceți șuruburile (1)
- Ridicați echipamentul (2) din ambalaj
- Asamblarea finală a dispozitivului în funcție de locație (consultați instalarea!)

Ambalajele pot varia, în funcție de dimensiunea echipamentului.

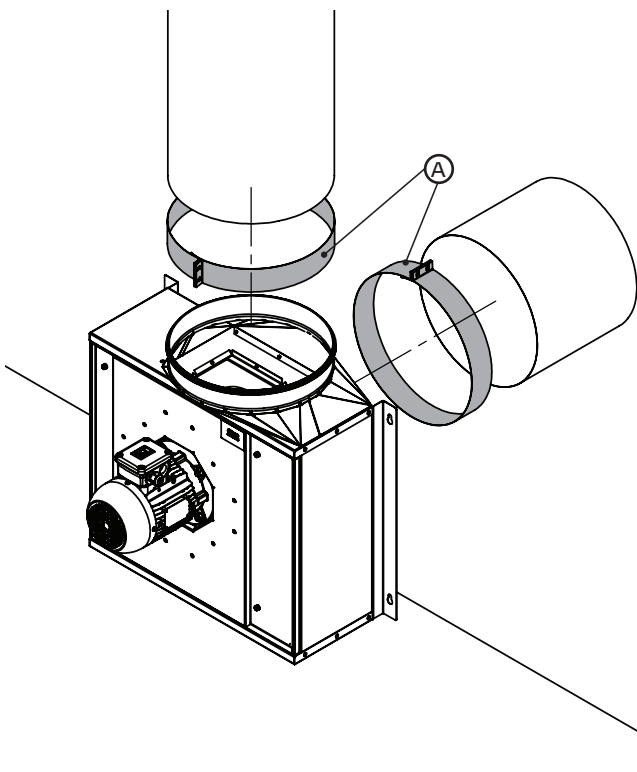
10. ASAMBLARE ȘI MONTAJ

Activitatea de montaj poate fi desfășurată doar de personal calificat, conform instrucțiunilor de montaj și utilizare și prescripțiilor și normelor în vigoare.

Următoarele elemente trebuie avute în vedere și respectate:

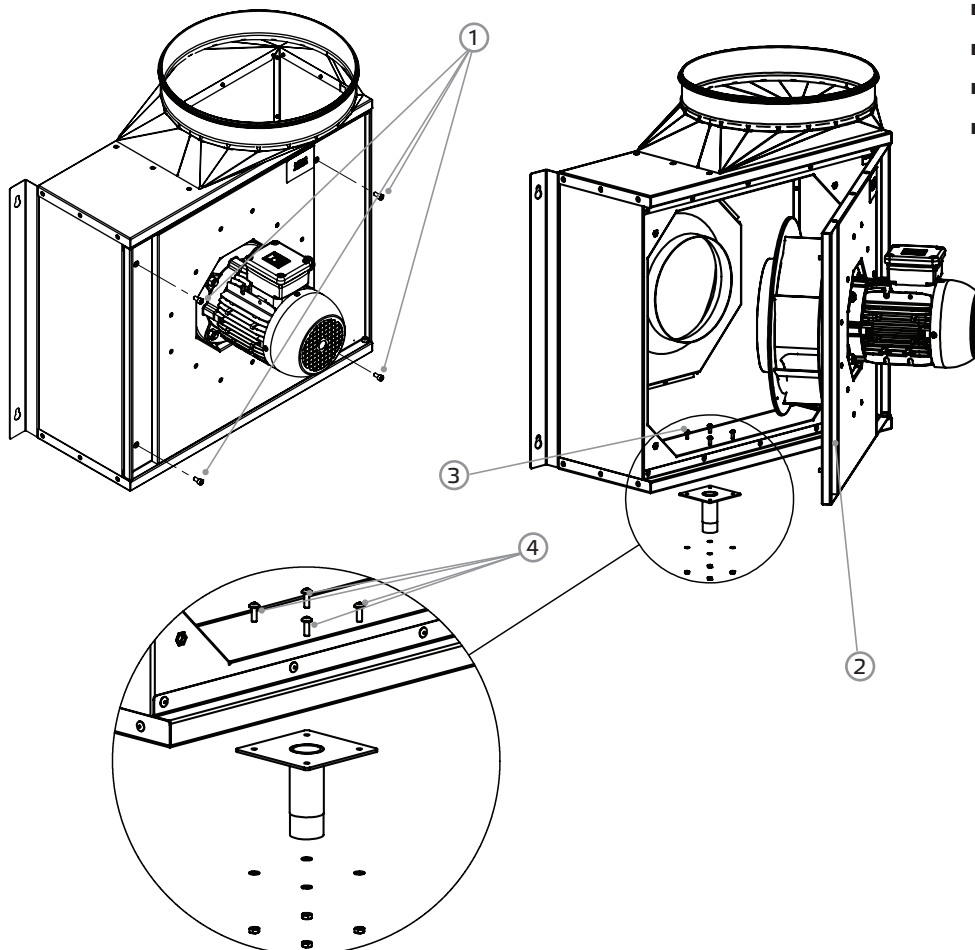
- Podeaua trebuie să fie plană și nivelată. Nu sunt permise înclinații sau neplaneitate în nicio direcție.
- Echipamentul se va poziționa cu ajutorul unei nivele cu bulă. Doar cu echipamentul montat cu planeitate perfectă poate fi garantată o funcție corespunzătoare.
- Se vor utiliza doar accesorii de montaj potrivite și adecvate.
- Echipamentul trebuie instalat în așa fel încât să fie ușor accesibil pentru întreținere și curățare.
- Echipamentul trebuie montat în toate punctele de fixare cu mijloace de fixare adecvate și omologate.
- Nu tensionați echipamentul la montaj.
- În afara locurilor marcate pentru fixarea mijloacelor de prindere este interzisă executarea de alte găuri în carcasa sau înfiletarea de șuruburi suplimentare.
- Este interzisă suspendarea canalului de ventilație de echipament.
- Pentru decuplarea sunetului pe structură, se recomandă o racordare flexibilă atunci când echipamentul este racordat la un sistem de conducte.

10.1. Montaj cu accesorii



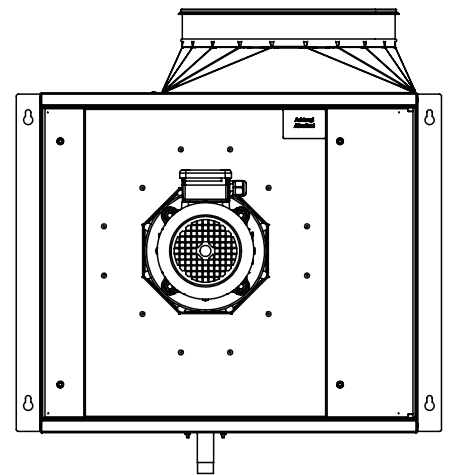
- Ⓐ VM
Manșetă de legătură (disponibilă ca accesoriu)

10.2. Montare scurgere condens



- Slăbiți șuruburile de pe ușă (1)
- Rabatați unitatea ventilatorului (2)
- Găuriți carcasa (3)
- Prindeți în șuruburi drenajul pentru condens (4)

Drenaj condens filet 3/4 „ exterior



11. CONEXIUNI ELECTRICE



- Avertizare pentru tensiune electrică periculoasă!

» Nerespectarea acestei avertizări poate duce la pagube materiale și / sau răni.

→ Înainte de orice intervenții la componente electrice se va decupla echipamentul de la rețea și se va asigura împotriva repornirii accidentale.

Instalarea electrică poate fi efectuată numai de către electricieni calificați în conformitate cu instrucțiunile de instalare, operare și întreținere, precum și cu reglementările, standardele și recomandările naționale aplicabile:

- Specificațiile ISO, DIN, EN și VDE inclusiv toate măsurile de siguranță.
- Condiții tehnice de alimentare.
- Norme și prevederi pentru securitatea și protecția muncii.

Această listă nu are pretenția de a fi completă.

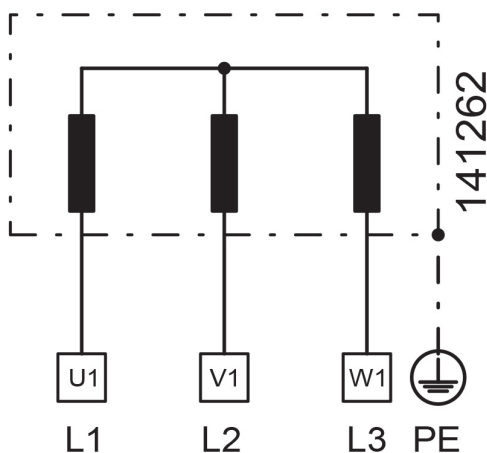
Regulile se vor respecta pe propria răspundere.

- Conexiunile electrice se vor realiza conform cu diagramele de conectare și schemele șirurilor de cleme.
- Tipul, secțiunea și lungimea cablurilor trebuie stabilite de un electrician autorizat.
- Se va avea în vedere separarea cablurilor de curenți slabi și de joasă tensiune.
- În partea de alimentare electrică trebuie prevăzut un întrerupător de separare pe toate fazele cu deschidere a contactelor de minim 3 mm.
- Utilizați o presetupă separată pentru fiecare cablu.
- Presetupele de cablu neutilizate trebuie corect etanșate.
- Toate cablurile trebuie fixate în zonele de trecere pentru detensionare mecanică.
- Creați echipotențial între centrală și canalul de ventilație.
- După conectare efectuați toate verificările necesare (rezistență împământare, etc.).
- Curentul și puterea motorului nu trebuie să depășească valorile indicate pe placa de timbru a motorului. Viteza maximă specificată a ventilatorului nu trebuie depășită niciodată, deoarece în caz contrar motorul și ventilatorul vor fi distruse de această suprasarcină, iar componentele dizolvate sau desprinse pot distruge alte componente.

11.1. Cablul de alimentare

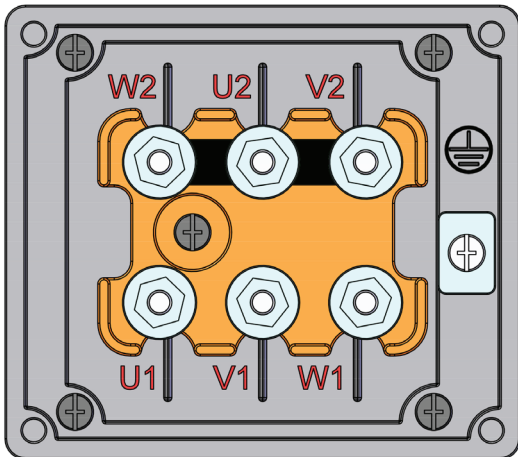
Conectați cablul de alimentare conform cu schema de conectare. Pentru dimensionare verificați placa de timbru a produsului, datele tehnice și normele în vigoare. Trebuie asigurată o protecție adecvată cu siguranțe automate corect dimensionate (întrerupător de circuit de protecție).

Echipamentul trebuie conectat conform diagramei de conexiuni. Pentru ventilatoare care sunt controlate de dispozitive de comandă externe, trebuie respectate instrucțiunile de utilizare corespunzătoare ale producătorului.



11.2. Circuit stea / Circuit triunghi

■ Circuit stea



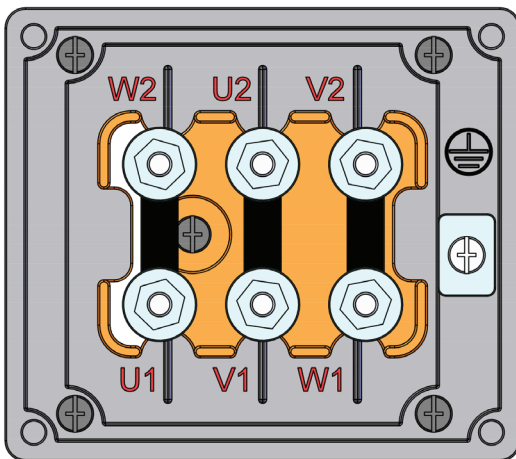
În conexiune stea, bornele U2, V2 și W2 sunt conectate prin punți de scurtcircuit. Pentru a obține un câmp învârtitor spre dreapta, L1 trebuie conectat la U1, L2 la V1 și L3 la W1.



Circuitul stea trebuie utilizat dacă motorul trebuie să funcționeze conectat direct la rețea trifazată cu tensiune de linie de 400V

Circuitul stea este de asemenea folosit atunci când se comandă printr-un convertizor de frecvență cu tensiune de ieșire 400V (uzual convertizor de frecvență cu conectare la rețea trifazată de 400V).

■ Circuit triunghi



În conexiune triunghi, punțile de scurtcircuit vor conecta U1 la W2, V1 la U2 și W1 la V2. Pentru a obține un câmp învârtitor spre dreapta, L1 trebuie conectat la U1, L2 la V1 și L3 la W1.



Circuitul triunghi trebuie utilizat în cazul în care motorul trebuie să funcționeze conectat direct la o rețea trifazată cu tensiune de linie de 230V.

Circuitul triunghi trebuie utilizat și atunci când se comandă printr-un convertizor de frecvență cu tensiune de ieșire 230V (uzual convertizor de frecvență cu conectare la rețea monofazată de 230V).



Dacă, în ciuda conectării corecte la rețea sau la convertizorul de frecvență, echipamentul se învârtie contrar sensului de rotație dat, acest lucru trebuie corectat. În acest scop două faze se vor interschimba în blocul de conexiuni (de exemplu L1 cu L2 sau L2 cu L3). După această modificare se va verifica iarăși sensul de rotație.

Pentru conectarea electrică, pentru setările unui întrerupător de protecție motorului sau pentru parametrizarea unui convertizor de frecvență, sunt relevante numai datele tehnice de pe placa de timbru a ventilatorului. Acestea pot fi diferite de datele tehnice ale motorului.

11.3. Protecție termică motor

În timpul funcționării, motoarele electrice se încălzesc. În anumite circumstanțe (temperaturi excesive ambientale sau ale mediului transportat, contaminare puternică etc.), temperatura motorului poate depăși limita de siguranță a pieselor izolate electric. Pentru a evita deteriorarea motorului, sunt posibile diferite tipuri de monitorizare a temperaturii, dintre care cel puțin unul trebuie instalat la locul de montaj:

- Monitorizarea curentului termic al motorului prin intermediul convertizorului de frecvență
- Întrerupător protecție motor

11.4. Convertizor de frecvență

Dacă ventilatoarele sunt introduse pe piață sau operate în interiorul UE, acestea trebuie să aibă un control al turației. Acest lucru este posibil numai prin intermediul convertizoarelor de frecvență. Utilizarea altor modalități de control turație, cum ar fi controlul tensiunii, va deteriora direct motorul.

Noi oferim convertizoare de frecvență testate și aprobate ca accesorii. Acestea sunt livrate preconfigurate exact în funcție de puterea și turația fiecărui motor. În cazul în care sunt utilizate mărci terțe, parametrii următori trebuie să fie corect setați.

Denumirea produsului	Număr articol	Frecvența nominală	Frecvența maximă	Curent max. motor I_{max}	Curent max. motor I_{max}
		f_N	f_{max}	3~400V Y	3~230V D
		Hz	Hz	A	A
MPX 225 D2 40	158779	50	60	0,9	1,6
MPX 280 D2 40	158781	50	50	1,3	2,3
MPX 315 D2 40	158812	50	50	2,5	4,3
MPX 315 D4 40	158813	50	80	1,1	1,9
MPX 355 D4 40	158814	50	70	1,4	2,4
MPX 400 D4 40	158820	50	50	1,1	1,9
MPX 450 D4 40	158821	50	55	2,5	4,3

11.5. Întrerupător protecție curent

Dacă se utilizează un întrerupător de protecție pe curent, sunt permise numai dispozitive de protecție RCD sensibile AC/DC (tip B sau B+).



Chiar și atunci când echipamentul este oprit, la borne și conexiuni se aplică tensiune. Nu atingeți echipamentul timp de 5 minute după deconectarea tuturor polilor de la rețea.

12. PUNEREA ÎN FUNCȚIUNE



Punerea în funcțiune de către personal specializat se poate efectua doar după ce au fost eliminate eventualele pericole. Următoarele verificări trebuie efectuate conform cu indicațiile din manual și respectarea normelor în vigoare:

- Montajul corect și complet al echipamentului și canalului de ventilație.
- Verificați canalul de ventilație, echipamentul și țevile cu agent de eventuale corpuri străine ce trebuie îndepărtate.
- Priza de aspirație și cea de evacuare trebuie să fie libere.
- Se vor verifica toate măsurile de siguranță mecanice și electrice (ex. împământare)
- Tensiunea, frecvența și tipul alimentării trebuie să corespundă celor enunțate pe placa de timbru.

Indicație:

Convertizoarele de frecvență standard au o undă sinusoidală modificată la ieșire. Acest lucru poate genera zgomote, în funcție de combinația motor - convertizor de frecvență. În funcție de designul ventilatorului și de suprafața radiantă, acestea sunt perceptibile. La cerințe foarte ridicate privind zgomotul, acest lucru poate fi deranjant. Pentru aplicațiile industriale, zgomotul generat este în general acceptabil.

Măsuri de remediere pot fi o modificare a frecvenței tactului sau utilizarea unui filtru de undă sinusoidală sau a unui convertizor de frecvență cu filtru de undă integrat.

13. ÎNTREȚINERE ȘI CURĂȚARE



Întreținerea, îndepărtarea erorilor și curățarea pot fi efectuate de către personal specializat cu respectarea indicațiilor prevăzute în Instrucțiuni de montaj și utilizare.



- Asigurați-vă că nu există cabluri, contacte sau componente desprinse atâta vreme cât echipamentul nu este legat la rețeaua de curent. Asigurați echipamentul împotriva repornirii accidentale.



- Componente individuale nu pot fi interschimbate. De exemplu, componentele destinate pentru un produs nu pot fi utilizate la un alt produs.



- Întreținerea și îngrijirea regulată a echipamentelor noastre este concepută pentru a asigura funcționarea corectă, păstrarea valorii și evitarea daunelor. Păstrați un jurnal de întreținere.

- Efectuați întreținerea specificată pentru echipament la intervalele specificate.

Echipamentele noastre necesită puțină întreținere atunci când sunt utilizate corespunzător.

Următoarele acțiuni, cu respectarea regulilor și normelor de siguranță, se recomandă a fi întreprinse la intervale regulate de timp:

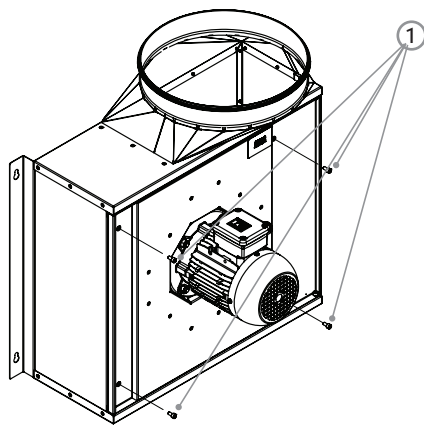
- Verificați funcționarea automatizării și funcționalitatea mijloacelor de siguranță.
- Verificați conexiunile și cablurile electrice de eventuale defecțiuni.
- Îndepărtați murdăria de pe elicea sau elicele ventilatorului și din carcasă pentru a limita pericolul dezechilibrării și scăderii puterii.
 - Nu se vor folosi mijloace de curățire agresive sau ușor inflamabile (la elice sau carcasă).
 - Se vor prefera apa (nu jet) sau o soluție ușoară de săpun pentru curățare.
 - Elicea trebuie curățată cu o cârpă, perie sau pensulă.
 - Nu se va folosi pentru curățare, în nicio situație, curățător cu presiune înaltă.
 - Elementele de echilibrare nu trebuie mutate sau îndepărtate.
 - Elicea și părțile componente nu trebuie deteriorate în niciun fel.

Înainte de repornirea echipamentului după intervenții de service și întreținere, se va efectua un control de siguranță conform capitolelor 12. și 13.

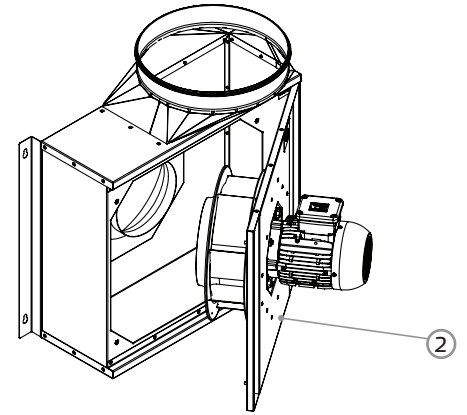
13.1. Lista cu activități de întreținere și service

Descriere	interval inspecție
Dispozitiv de declanșare	lunar
■ Ventilator	
Verificare funcționalitate și pregătire operațională ventilator (test de funcționare cel puțin 15 minute)	fiecare 6 luni
Verificare funcționalitate și pregătire operațională ventilator (test de funcționare cel puțin 1 oră)	anual
Verificare murdărire, deteriorare, coroziune și fixare	fiecare 6 luni
Funcție păstrare curățenie	fiecare 6 luni
Verificare sens de rotație elice	anual
Verificare etanșeitate racorduri flexibile	anual
Verificare dezechilibrare elice	anual
Verificare funcționare dispozitive de protecție	anual
■ Motor	
Verificare externă murdărire, deteriorare, coroziune și fixare	fiecare 6 luni
Funcție păstrare curățenie	anual
Verificare zgomot rulmenți	anual
Verificare fixare conexiuni terminale	anual
Măsurare tensiune	anual

13.2. Lucrări de întreținere

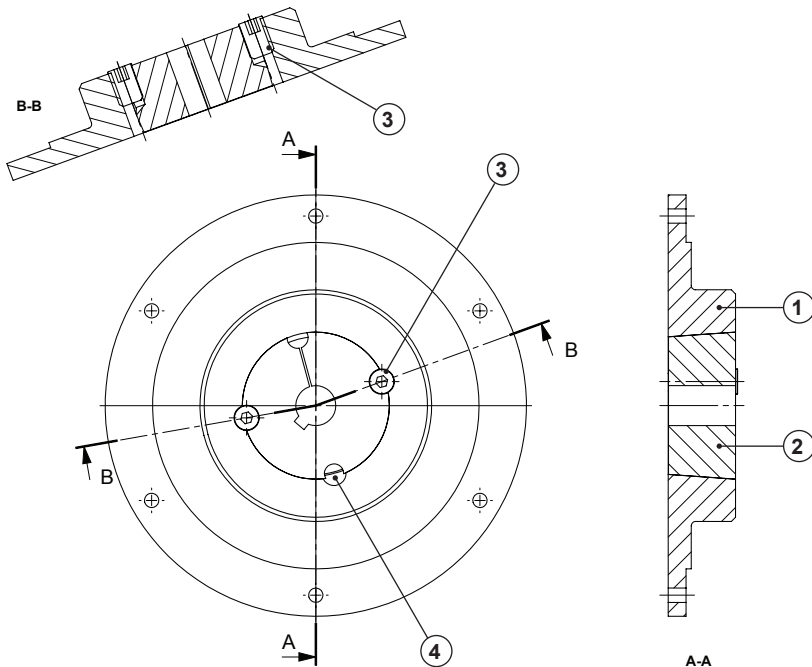


- Slăbiți șuruburile de pe ușă (1)
- Rabatați unitatea ventilatorului (2)



13.3. Montaj elice pe arbore prin cuplaj de tip Taperlock

Elicea este fixată prin intermediul buçei de prindere pe capătul arborelui motorului de acționare.



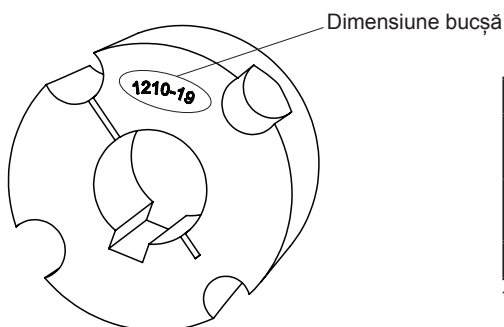
Montaj

1. Curățați toate suprafețele goale (suprafețele de îmbinare ale buçelor de prindere și ale arborelui motorului).
2. Introduceți buçsa de prindere (1) în butuc (2) și aliniați găurile.
3. Lubrifiați și înșurubați ușor șuruburile de fixare (3) - nu strângeți încă.
4. Glisați rotorul cu buçsa de prindere pe arbore, aliniați în poziția axială și strângeți șuruburile de fixare în mod egal alternativ. Respectați cuplul de strângere conform tabelului.

Demontare

1. Slăbiți toate știfturile filetate (3) și deșurubați-le complet. Lubrifiați un bolt filetat și înșurubați-l în orificiul de dezasamblare (4).
2. Strângeți știftul filetat până când buçsa de prindere (1) se desprinde din butuc (2).
3. Elicea poate fi extrasă.

Date tehnice



Dimensiune buçsă	1210	2012	2517
Cuplu de strângere șurub cu pană (Nm)	17	26	41
Cuplu de strângere șurub fără pană (Nm)	20	31	48
Număr șuruburi	2	2	2

Tabel cupluri de strângere

Punerea în funcțiune (după înlocuire)

- Îndepărtați orice resturi de materiale de instalare și obiecte străine din zona de elice și zona de aspirație.
- Verificați direcția de rotație (săgeata sensului de rotație de pe discul de bază al elicei).
- La prima punere în funcțiune, întreaga unitate trebuie verificată pentru vibrații mecanice. Dacă este necesar, se va efectua reechilibrare.
- Aveți grijă la o funcționare silențioasă, cu vibrații scăzute.

14. DURATA DE VIAȚĂ ȘI CASAREA

14.1. Durata de viață a produsului

Motoarele sunt echipate cu rulmenți cu lubrifiere permanentă fără întreținere. În condiții normale de funcționare, durata de viață estimată este de aproximativ 30.000 de ore de funcționare.

Informațiile furnizate aici depind puternic de domeniul de aplicare respectiv, precum și de condițiile de mediu. Recomandăm înlocuirea acestor ventilatoare de acoperiș după aproximativ 30.000 de ore de funcționare sau la 5 ani.

14.2. Scoatere din uz și casarea



În timpul dezasamblării sunt expuse componente sub tensiune care pot duce la electrocutare atunci când sunt atinse. Înainte de începerea lucrărilor de demontare, deconectați ventilatorul de la toți polii rețelei și asigurați-l împotriva repornirii accidentale!

Componente și părți constructive ale echipamentului care și-au atins durata de viață, de ex. datorită uzurii, coroziunii, stresului mecanic, oboselii și/sau altor efecte care nu pot fi identificate direct, trebuie să fie eliminate profesional și adecvat după dezasamblare, în conformitate cu legile și reglementările naționale și internaționale. Același lucru se aplică substanțelor auxiliare utilizate, cum ar fi uleiurile și grăsimile sau alte substanțe. Reutilizarea conștientă sau inconștientă a componentelor uzate, cum ar fi, de exemplu, elici, rulmenți, motoare etc. poate pune în pericol persoane, mediul înconjurător, precum și utilaje și instalații. Trebuie respectate și aplicate reglementările locale aplicabile privind operarea echipamentelor.

14.3. Piese de schimb (motor + elice)

Se pot folosi numai piese de schimb originale.

Reparațiile pot fi efectuate numai de către personal instruit și autorizat.

15. IDENTIFICAREA ȘI ÎNDEPĂRTAREA ERORILOR

Eroare	Cauză posibilă	Metode de remediere
<ul style="list-style-type: none"> ■ Ventilatorul nu pornește 	<ul style="list-style-type: none"> ■ Nu există tensiune de alimentare ■ Elicea nu se rotește liber 	<ul style="list-style-type: none"> ■ Verificați rețeaua de alimentare / conectările ■ Identificați cauzele și, dacă este posibil, eliminați defecțiunea. Dacă nu este posibil, contactați furnizorul.
<ul style="list-style-type: none"> ■ Motor supraîncălzit / protecția termică este declanșată 	<ul style="list-style-type: none"> ■ Defecțiune rulmenți ■ Temperaturi de operare prea mari ■ Debit de aer prea mic, motorul nu se poate răci 	<ul style="list-style-type: none"> ■ Contactați furnizorul ■ Respectați datele de pe placa de timbru ■ Vedeți eroare „Debit de aer redus”
<ul style="list-style-type: none"> ■ Echipament prea zgomotos / vibrații ale carcasei 	<ul style="list-style-type: none"> ■ Depuneri de murdărie pe elice ■ Elice dezechilibrată ■ Racordul la tubulatura / canalul de aspirație sau evacuare provoacă vibrații / oscilații ■ Șuruburi de fixare slăbite ■ Defecțiune rulmenți ■ Palete elice slăbite 	<ul style="list-style-type: none"> ■ Vezi capitol întreținere și curățare ■ Contactați furnizorul ■ Montați ventilatorul cu atenuatoare de vibrații ■ Strângeți șuruburile ■ Contactați furnizorul ■ Contactați furnizorul
<ul style="list-style-type: none"> ■ Debit de aer prea mic 	<ul style="list-style-type: none"> ■ Elicea se învâрте în sens invers (direcție de transport aer greșită) ■ Pierderi mari de presiune în sistem ■ Clapete antiretur închise sau parțial deschise ■ Sistem de conducte obturat ■ Controlul turației setat incorect / conectat incorect 	<ul style="list-style-type: none"> ■ Verificați marcajele de pe echipament / placa de timbru. Verificați conexiunile electrice ■ Îmbunătățiți configurația conductelor sau selectați un ventilator mai puternic ■ Verificați acționare / poziție de montaj clapetă anti-retur ■ Îndepărtați blocajul / curățare grilă de protecție ■ Verificați setările / unitatea de comutare și, eventual, ajustați / conectați



ruck Ventilatoren GmbH

Max-Planck-Str. 5

D-97944 Boxberg-Windischbuch

Tel. +49 (0)7930 9211-300

Fax. +49 (0)7930 9211-166

info@ruck.eu

www.ruck.eu

Ultima revizuire

print 27.09.2021

mpx_pb_01c_k10001_ro

Sub rezerva modificărilor

Limbă:

Română