

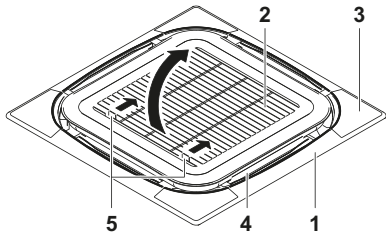
DAIKIN



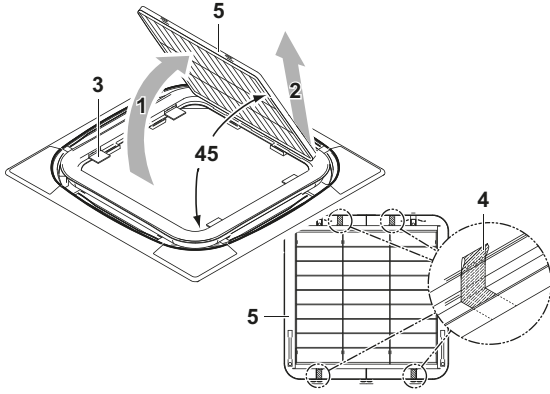
MANUAL DE INSTALARE

Panou decorativ cu model

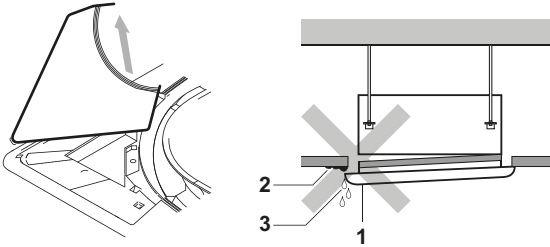
**BYCQ140E2P
BYCQ140E2PB**



1

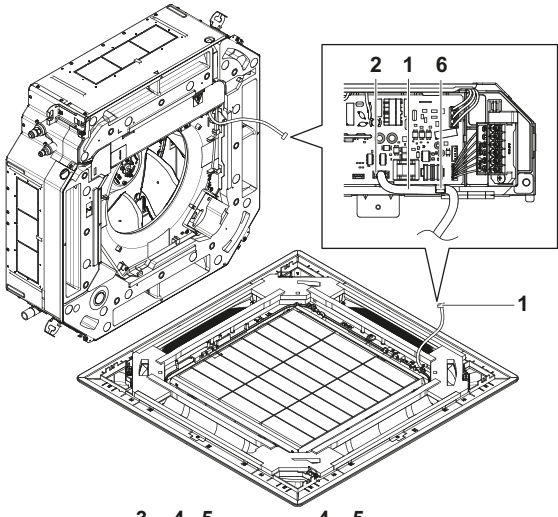


2

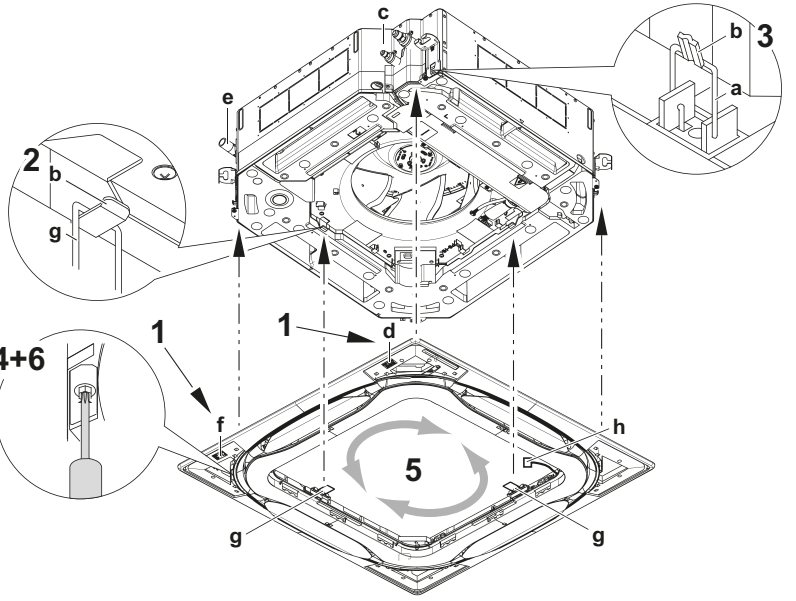
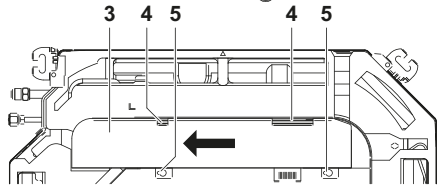


3

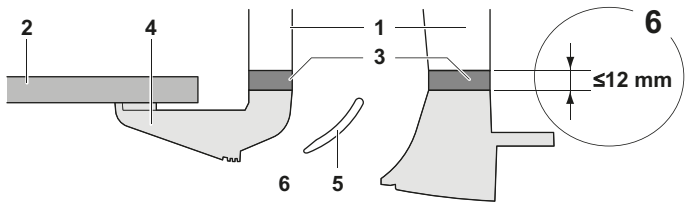
4



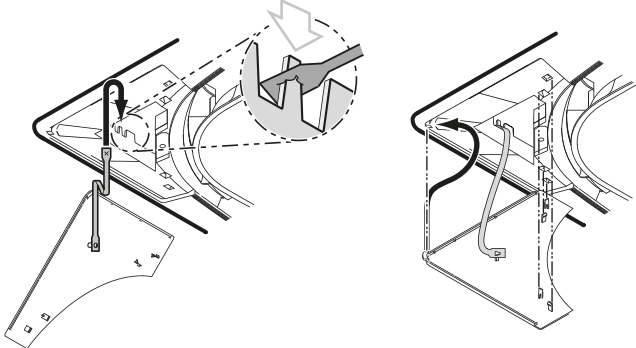
8



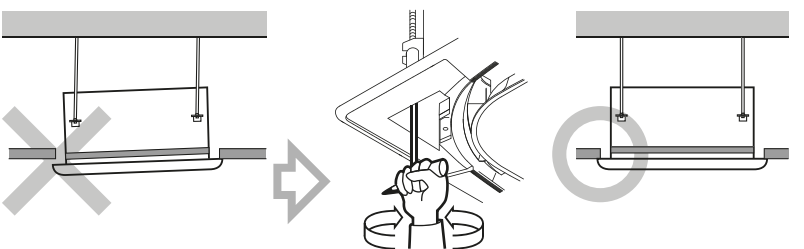
5



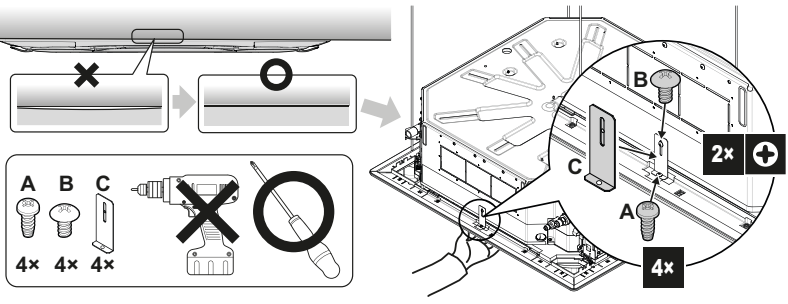
6



7



9



10



- Citiți cu atenție acest manual înainte de instalare. Nu-l aruncați. Păstrați-l la îndemână pentru consultare ulterioară. Instalarea sau conectarea necorespunzătoare a echipamentului sau a accesoriilor poate duce la electrocutare, scurtcircuit, scurgeri, incendiu sau alte deteriorări ale echipamentului. Asigurați-vă că folosiți doar accesorii fabricate de Daikin, concepute în mod specific utilizării cu echipamentul și instalați-le cu un profesionist. Dacă nu sunteți sigur de procedurile de instalare sau de utilizare, luați întotdeauna legătura cu distribuitorul dvs. pentru consultanță și informații.

Textul în limba engleză este instrucțiunea originală. Celelalte limbi sunt traduceri ale instrucțiunilor originale.

Înainte de instalare

- Lăsați unitatea în ambalaj până când ajungeți la locul de instalare.
- Consultați manualul de instalare a unității interioare pentru elemente care nu sunt descrise în acest manual.

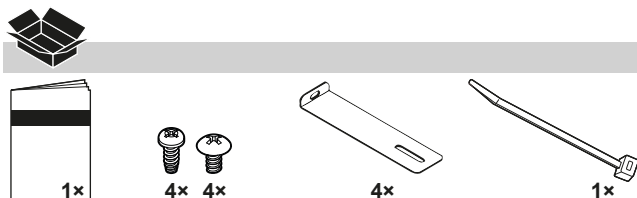
NOTĂ



Pentru instalator

Instruiți clientul pentru a exploata corect instalația, prezentându-i manualul de exploatare a unității interioare.

Accesorii



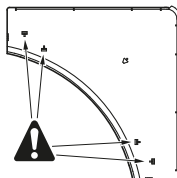
Pregătire înainte de instalare

Pentru această unitate puteți selecta direcțiile fluxului de aer. Pentru a evacua aerul în 2 sau 3 direcții, trebuie să achiziționați setul opțional cu garnitura de blocare pentru izolarea prizelor de evacuare a aerului.

Manevrarea panoului decorativ

Pentru a preveni deteriorarea panoului decorativ, respectați următoarele:

- Nu așezați panoul cu fața în jos.
- Nu sprijiniți panoul de perete.
- Nu îl așezați niciodată pe un obiect protuberant.
- Nu atingeți și nu apăsați pe clapeta oscilantă pentru a împiedica defectarea clapetei oscilante.
- Aveți grijă să nu deteriorați cele 4 urechi din spatele capacului decorativ de colț.



Pregătirea panoului decorativ pentru instalare

- 1 Demontați grilajul de aspirație de pe panoul decorativ.
 - Deblocați butoanele grilajului de aspirație împingându-le spre interior (5).
 - Deschideți grilajul de aspirație (2) în timp ce împingeți glisoarele (6) spre interior. (Vedeți figura 1)
 - 1 Panou decorativ
 - 2 Grilaj aspirație
 - 3 Capac decorativ de colț
 - 4 Clapete oscilante
 - 5 Butoane
 - 6 Glisoare
 - Vedeți figura 2. Detașați cârligele (2) pentru a scoate grilajul de aspirație din panoul decorativ.
 - Scoateți toate benzile de transport și cele 2 suporturi pentru a realiza instalarea temporară, cu atașare la grilajul de aspirație.
 - Atașați suporturile pentru instalarea temporară în locațiile (1), dacă este necesar. (Vedeți figura 2)
- 2 Scoateți capacul pentru fiecare colț trăgându-l în direcția săgeții. (Vedeți figura 3)

Instalarea panoului decorativ pe unitatea interioară

Consultați manualul de instalare a unității interioare pentru detalii privind instalarea unității interioare.

- 1 Instalați panoul decorativ (Vedeți figura 5)
 - a Suport de montare
 - b Cârlig
 - c Porțiune a tubulaturii
 - d Marcaj "porțiune tubulatură"
 - e Porțiune de scurgere
 - f Marcaj "porțiune scurgere"
 - g Zăvor provizoriu
 - h Conductor motor clapetă oscilantă
- 1 Fixați panoul decorativ de unitatea interioară potrivit marcajele "porțiune tubulatură" și "porțiune scurgere" de pe panoul decorativ cu poziția porțiunii de tubulatură și porțiunii de scurgere de pe unitatea interioară.
- 2 Instalați temporar panoul decorativ la unitatea interioară prin prinderea dispozitivului de blocare temporară în cârligele corpului unității interioare. (2 locații)
- 3 Prindeți cele 4 suporturi de montare de pe secțiunile de colț ale panoului decorativ la cârligele din jurul corpului unității interioare. Asigurați-vă că clapeta oscilantă nu este prinsă între unitatea interioară și panoul decorativ.
- 4 Înșurubați cu aproximativ 5 mm toate cele 4 șuruburi cu cap hexagonal amplasate în secțiunea de colț. Panoul se va ridica.
- 5 Reglați panoul decorativ rotind-o în direcția indicată de săgețile de pe figură, astfel încât deschiderea din plafon să fie complet acoperită.
- 6 Vedeți figura 6 (secțiune transversală cu evacuarea aerului) și strângeți șuruburile cu cap hexagonal până când grosimea materialului de etanșare dintre panoul decorativ și unitatea interioară scade la 12 mm sau mai puțin.
 - 1 Unitate interioară
 - 2 Tavan
 - 3 Material de etanșare

- 4 Panou decorativ
- 5 Clapetă oscilantă
- 6 Evacuarea aerului

Măsur

- Strângerea necorespunzătoare a șuruburilor (vedeți figura 4) poate duce la scăpări de aer în unitate și între tavan și panoul decorativ (1), având ca rezultat formarea murdăriei (2) și a condensului (3).
- Dacă a rămas o distanță între tavan și panoul decorativ după strângerea șuruburilor, reglați din nou înălțimea corpului unității interioare (vedeți figura 9). Reglarea înălțimii corpului unității interioare este posibilă prin intermediul orificiilor din colțurile panoului decorativ. Unitatea interioară trebuie să rămână la nivel, fără a afecta tubulatura de scurgere.

2 Cablarea panoului decorativ (Vedeți figura 8)



Întrerupeți alimentarea electrică înainte de a cabla!

- 1 Conductor motor clapetă oscilantă
- 2 Conector
- 3 Capac cutie componente electrice
- 4 Cârlige
- 5 Șurub (2 locații)
- 6 Colier

- Scoateți capacul cutiei componentelor electrice. Desfaceți cele 2 șuruburi, glisați capacul cutiei componentelor electrice în direcția săgeților și decuplați-l din cârlige.
- Fixați conectoarele conductorului motorului clapetei oscilante instalate pe panoul decorativ.
- Fixați conectorul motorului clapetei oscilante folosind clema furnizată.
- Puneți la loc capacul cutiei componentelor electrice, inversând procedura de scoatere.



NOTĂ Pentru a evita orice deteriorare, NU strângeți excesiv șuruburile în timpul procesului de asamblare.



Asigurați-vă că firul motorului clapetei oscilante nu s-a prins între unitatea interioară și panoul decorativ sau sub capacul cutiei componentelor electrice.

Acoperiți spațiile dintre panoul decorativ și tavan

(Vedeți figura 10)

- 1 Dacă există spații între panoul decorativ și tavan, acoperiți spațiile folosind suportul de acoperire și șuruburile din setul de accesorii.
 - Folosiți șurubul **A** pentru a fixa suportul de acoperire **C** pe panou.
 - Folosiți șurubul **B** pentru a fixa suportul de acoperire **C** pe unitate.



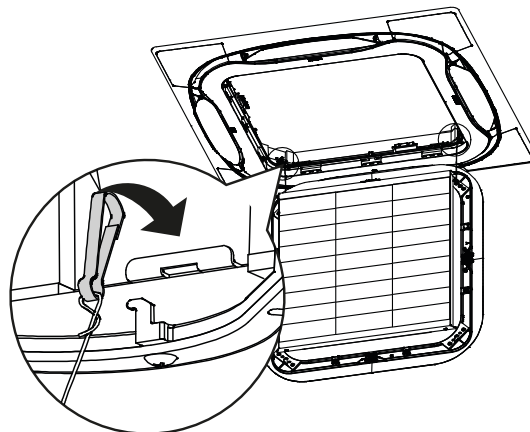
NOTĂ NU folosiți o șurubelniță electrică pentru a strânge șuruburile.

Montarea grilajului de aspirație și a capacului decorativ de colț

Montați grilajul de aspirație

Montați grilajul de aspirație inversând procedura din paragraful "Pregătirea panoului decorativ pentru instalare" de la pagina 1.

- Reduceți cârligele grilajului de aspirație de pe panoul decorativ în poziția inițială.
- Închideți grilajul de aspirație și blocați butoanele grilajului de aspirație împingându-le spre exterior.



- Este posibil să instalați grilajul de aspirație în 4 direcții prin simpla rotire a acestuia cu 90 de grade.
- Schimbați direcția atunci când reglați direcția grilajului de aspirație pentru mai multe unități sau pentru a respecta dorința clientului.

NOTĂ



Asigurați-vă că nu există șnururi care atârnă între panoul decorativ și grilajul de aspirație.

Montați capacul decorativ de colț

(Vedeți figura 7)

- 1 Atașați șnurul fiecărui capac decorativ de colț la știftul panoului decorativ.

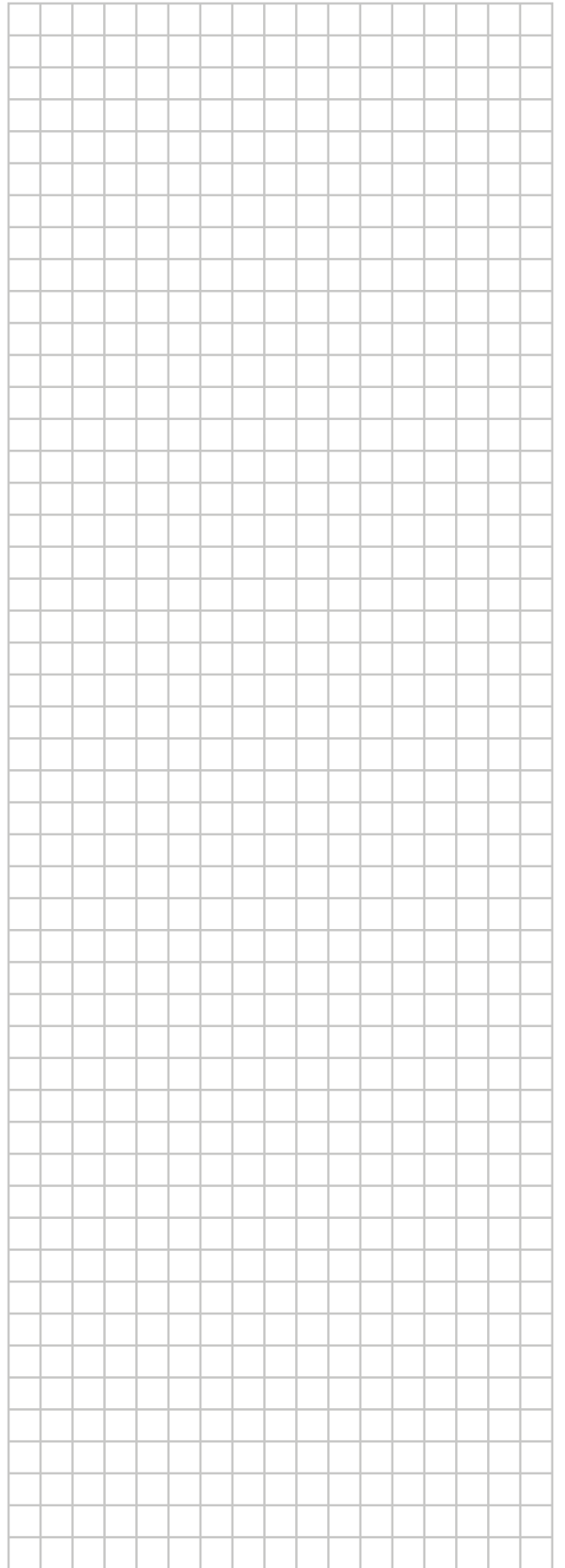
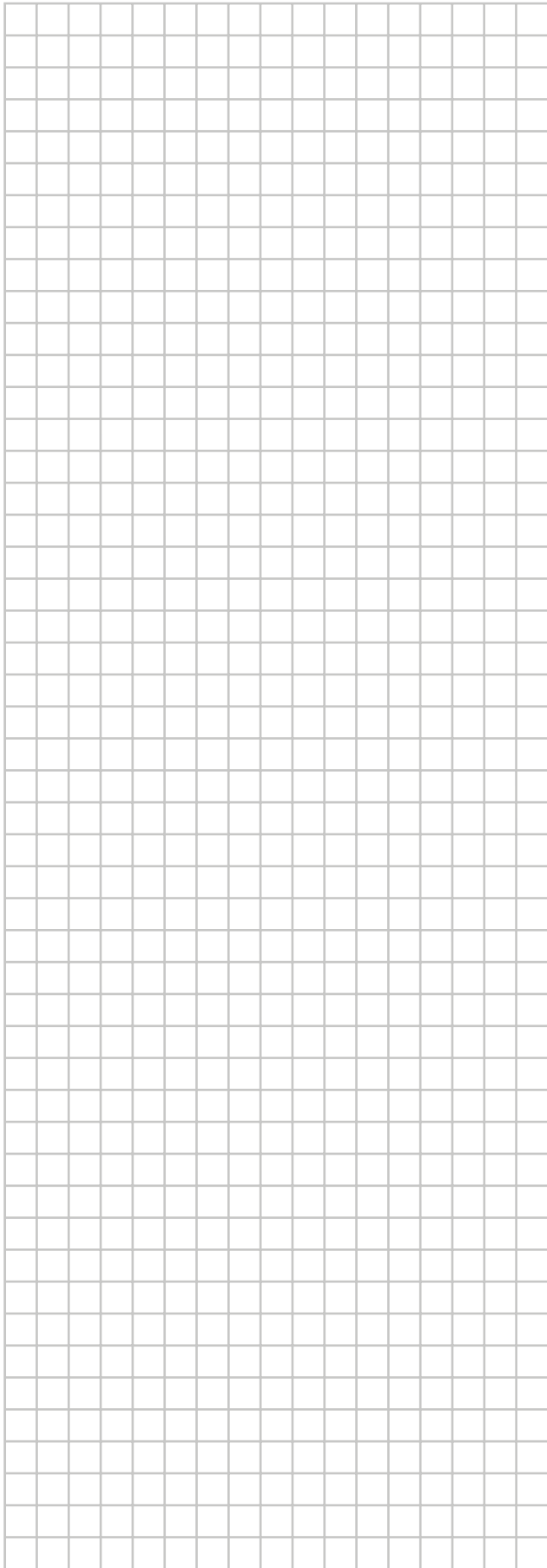
NOTĂ

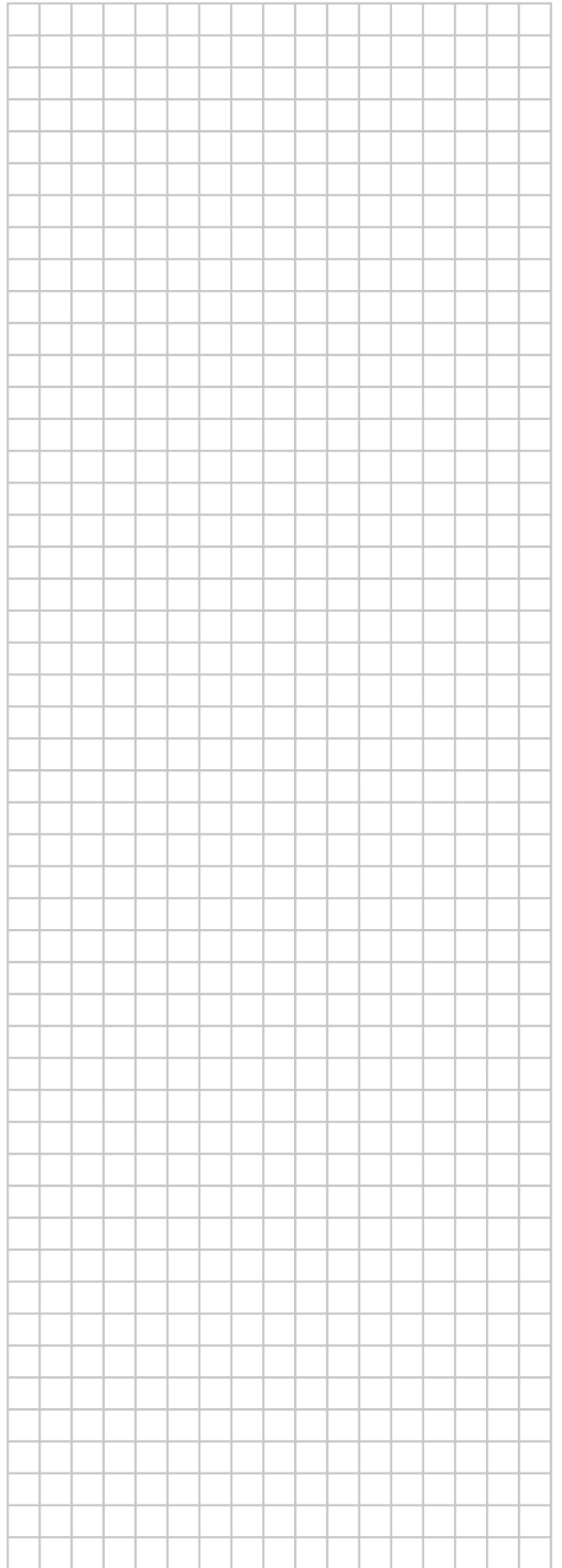
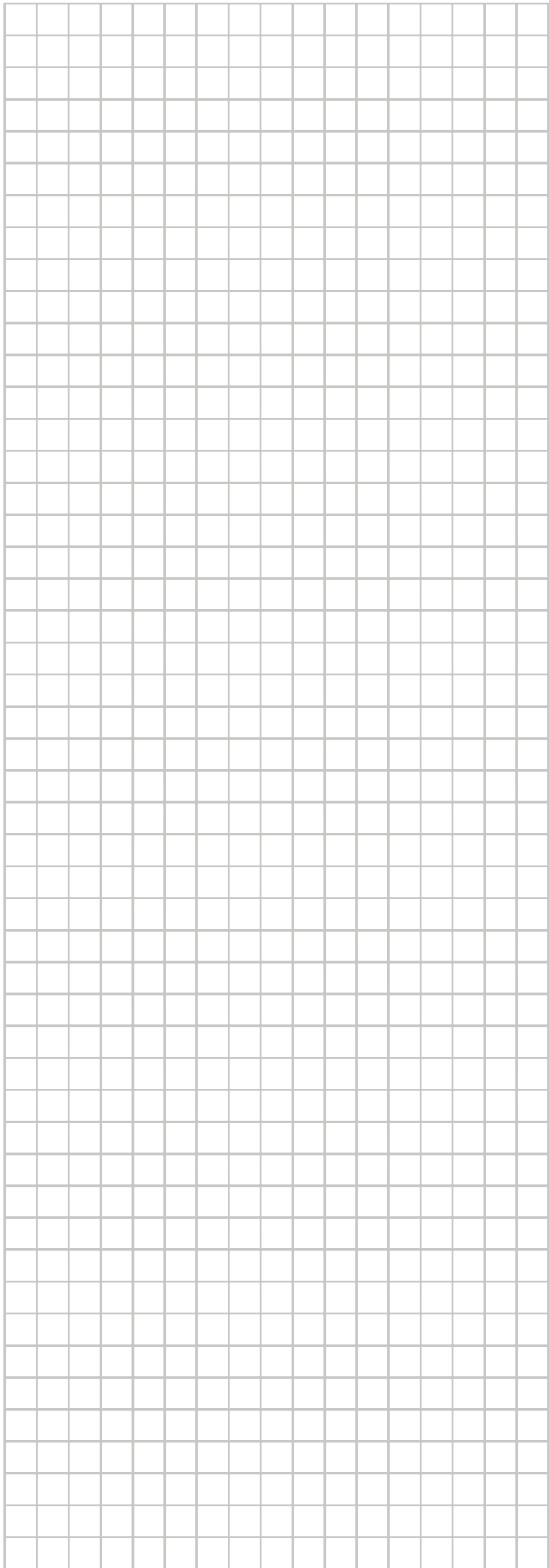


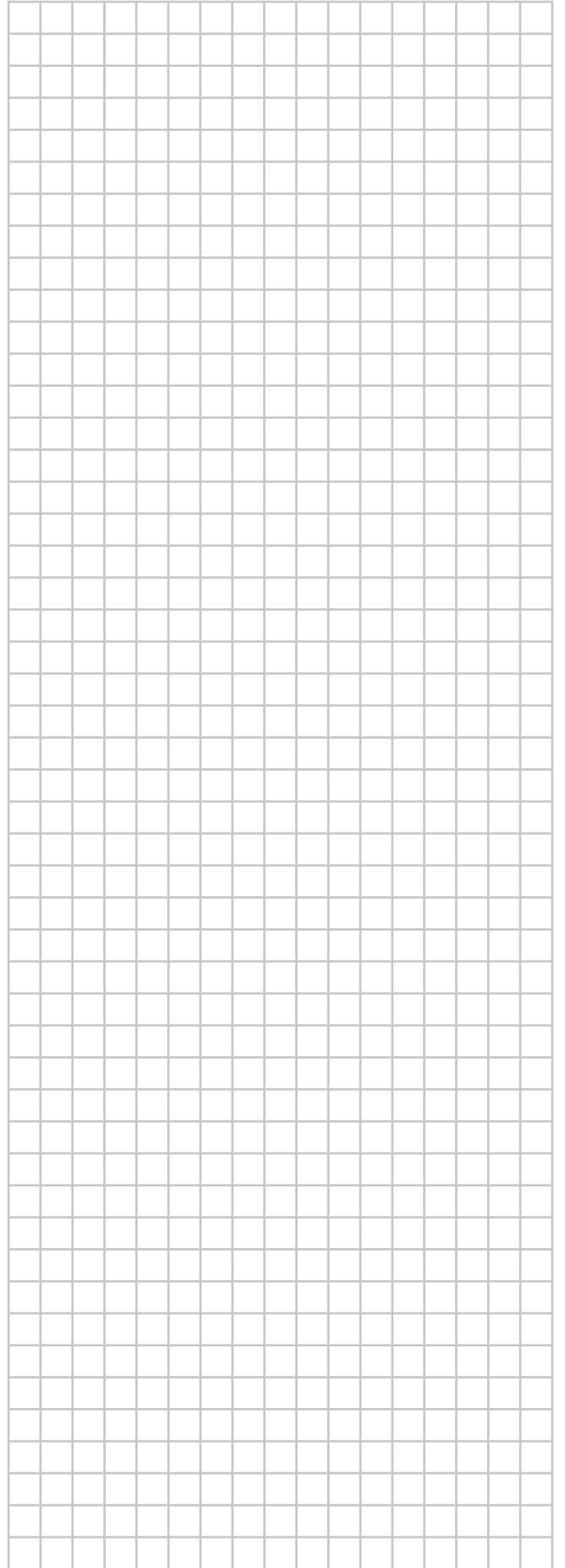
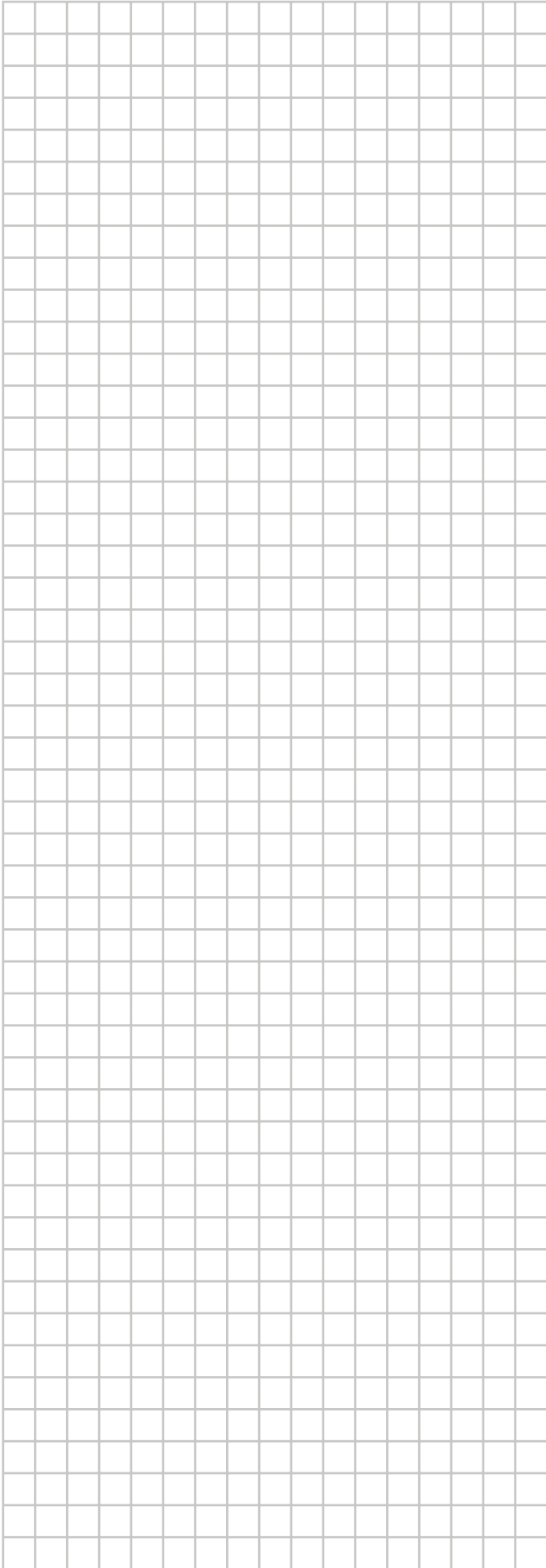
În cazul în care capacul decorativ de colț se desprinde în timpul întreținerii panoului decorativ al unității interioare, șnurul previne căderea capacului decorativ de colț și deteriorarea acestuia.

- 2 Montați fiecare capac decorativ de colț.

- Mai întâi introduceți cârligul din vârful pătrat al capacului decorativ de colț în orificiul din colțul panoului decorativ.
- Apoi poziționați cele 4 dispozitive de blocare ale capacului decorativ pentru a se potrivi în orificiile panoului decorativ și împingeți ușor capacul decorativ de colț pe panoul decorativ.







DAIKIN INDUSTRIES CZECH REPUBLIC s.r.o.

U Nové Hospody 1/1155, 301 00 Plzeň Skvrňany, Czech Republic

DAIKIN EUROPE N.V.

Zandvoordestraat 300, B-8400 Oostende, Belgium

4P561932-1B 2019.02