



MANUAL DE INSTALARE

Instalație de aer condiționat cu Sistem Tip Split

FVA71AMVEB
FVA100AMVEB
FVA125AMVEB
FVA140AMVEB
AVA125AMVE

CE - DECLARACION-OF-COMFORMITY
CE - KONFORMITÄTSEKHLÄRUNG
CE - DICHIARAZIONE-DI-CONFORMITA
CE - DEKLARACIJA-ZGODNOSCI
CE - CONFORMITEITSVERKLARING

Daikin Europe N.V.

- 01 a declares under its sole responsibility that the air conditioning models to which this declaration relates:
02 d erklärt auf seine alleinige Verantwortung das de Modelle der Klimaanlage für die diese Erklärung bestimmt ist:
03 I déclare sous sa seule responsabilité que les appareils d'air conditionné visés par la présente déclaration:
04 I verklaar hierop op eigen exclusieve verantwoordelijkheid dat de airconditioning units waarop deze verklaring betrekking heeft:
05 c declara bajo su única responsabilidad que los modelos de aire acondicionado a los cuales hace referencia la declaración:
06 i dichiara sotto sua responsabilità che i condizionatori modello a cui è riferita questa dichiarazione:
07 g δηλώνει με αποκλειστική της ευθύνη ότι τα μοντέλα των κλιματιστικών συσκευών στα οποία αναφέρεται η παρούσα δήλωση:
08 p declara sob sua exclusiva responsabilidade que os modelos de ar condicionado a que esta declaração se refere:

CE - DECLARACÃO-DE-CONFORMIDADE
CE - ЗАЯВЛЕНИЕ-О-СООТВЕТСТВИИ
CE - OVERENSSTEMMELSESEKHLÄRUNG
CE - FÖRSÄKRAN-OM-ÖVERENSSTÄMMELSE

CE - ERKLÄRUNG OM-SAMSVAR
CE - ILMOITUS-YHDENMUKAISUDESTA
CE - DEKLARACIJA-ZGODNOSCI
CE - DECLARAȚIE-DE-CONFORMITATE

CE - IZJAVA O SKLADNOSTI
CE - VĚSTAVUSDEKLARACIJA
CE - ДЕКЛАРАЦІЯ-ЗА-СЬОТВѢТСТВІЄ
CE - УГОВИНУЛІК-БЕЯНІ

CE - IZJAVA O SKLADNOSTI
CE - VĚSTAVUSDEKLARACIJA
CE - ДЕКЛАРАЦІЯ-ЗА-СЬОТВѢТСТВІЄ
CE - УГОВИНУЛІК-БЕЯНІ

- 09 a zavaruje, izpolnjenostjo modelov, popolnoma, da so modeli klimatisatorjev, ki so vključeni v to deklaracijo, skladni s svojimi lastnostmi in s svojimi lastnostmi.
10 a erklærer under ens ansvar, at klimatiseringsmodellerne, som denne deklaration vedrører:
11 a deklarerer i egen skap, at luftkonditioneringsmodellerna som berörs av denna deklaration innehåller att:
12 a erklærer et fuldstændigt ansvar for at de luftkonditioneringsmodeller som berøres af denne deklaration, inneholder at:
13 I ilmoitam yksinomaan omalla vastuullaan, että tämän ilmoituksen tarkoituksena on ilmoittailimitien mallit:
14 c prohlásí ve své plné odpovědnosti, že modely klimatizace, k nimž se toto prohlášení vztahuje:
15 v izjavljuje pod izključivo svojimi odgovornostjo, da su modeli klima uređaja na koje se ova izjava odnosi:
16 h teljes felelőssége tudatában kijelentem, hogy a klímaberendezés modellek, melyekre ez nyilatkozati vonatkozik:

FVA71AMVEB, FVA100AMVEB, FVA125AMVEB, FVA140AMVEB, AVA125AMVE,

- 01 are in conformity with the following standard(s) or other normative document(s), provided that these are used in accordance with our instructions:
02 der folgenden Normen) oder einem anderen Normdokument oder -dokumenten entsprechend/nach, unter der Voraussetzung, dass sie gemäß unseren Anweisungen eingesetzt werden:
03 sont conformes à la(s) norme(s) ou autre(s) document(s) normatif(s), pour autant qu'ils soient utilisés conformément à nos instructions:
04 conform de volgende norm(en) of één of meer andere bindende documenten zijn, op voorwaarde dat ze worden gebruikt overeenkomstig onze instructies:
05 están en conformidad con la(s) siguiente(s) norma(s) u otro(s) documento(s) normativo(s), siempre que sean utilizados de acuerdo con nuestras instrucciones:
06 sono conformi all(i) seguente(i) standard(i) o altro(i) documento(i), a patto che vengano usati in conformità alle nostre istruzioni:
07 είνα σύμφωνα με το(α) ακόλουθ(ή) πρότυπο(α) ή άλλο(α) έγγραφο(α) κανονιστικό(α), υπό την προϋπόθεση ότι χρησιμοποιούνται σύμφωνα με τις οδηγίες μας:
08 01 following the provisions of:
02 gemäß den Vorschriften der:
03 conformément aux stipulations des:
04 overeenkomstig de bepalingen van:
05 siguiendo las disposiciones de:
06 secondo le prescrizioni per:
07 je Tipyloji, naučnjačkim uvj: 16 kóvetel a(z):
08 de acordo com o previsto em:
09 в соответствии с положениями:
10 Note * as set out in and judged positively by
11 Hinweis * wie in aufgeführt und von positiv beurteilt gemäß Zertifikat
12 Remark * tel que défini dans et évalué positivement par conformément au Certificat
13 Bemerk * zoals vermeld in en positief beoordeeld door overeenkomstig Certificat
14 Note * como se establece en y es valorado positivamente por de acuerdo con el i herhold til Certificat
15 Napomena * kako je izloženo u pozitivno ocijenjeno od strane prema Certificatu
16 Megjegyzés * ah alapján, a(z) igazolta a megfelelést, az tanúsítvány szerint
17 Uwaga * zgodnie z dokumentacją pozytywną opinię wydało Szwajcercem
18 Note * asa cum este stabilit în și aprobat pozitiv în conformitate cu Certificatul
19 Opomba * kol je določeno v in odobreno s strani v skladu s certifikatom
20 Märkus * nagn on rådlat dokumenteris ja heaks kiitatu järgi vastavalt sertifikaadile
21 Zabeleška * karto e izdelano s in ocenjeno pozitivno or s strani
22 Pasaba * kapustajta it kap legima ishpesta päga Sertifikat
23 Pozmes * ka nardilis an atistis pozitivnag värtajuma sakana ar sertifikat
24 Poznamka * ako bilo uvedeno v o pozitivne zbirne v skladu s ovedenim
25 Not * da beiditigi gbi ve Sertifikama göre lazehinan olumlu olarak değerlendirildiği gbi.

- 01** Daikin Europe N.V. is authorised to compile the Technical Construction File.
02** Daikin Europe N.V. hat die Berechtigung die Technische Konstruktionssakte zusammenzustellen.
03** Daikin Europe N.V. est autorisée à compiler le Dossier de Construction Technique.
04** Daikin Europe N.V. is bevoegd om het Technisch Constructiedossier samen te stellen.
05** Daikin Europe N.V. está autorizada a compilar el Archivo de Construcción Técnica.
06** Daikin Europe N.V. è autorizzata a redigere il File Tecnico di Costruzione.

- 17 m deklaruje na vlastni odgovornosti, da so modeli klimatisatorjev, ki so vključeni v to deklaracijo, skladni s svojimi lastnostmi in s svojimi lastnostmi.
18 I deklaer på proprie răspundere că aparatele de aer condiționat la care se referă această declarație:
19 o x izjav odpovornosti izjavila, da so modeli klimatiskih naprav, na katere se izjava nanaša:
20 x klimata oma täieliku vastutuse, et klassivela deklaratsioonil alla kuuluvad klimateadme mudelid:
21 b deklaruja na sobni odgovornosti, če modelne klimatisatorne naprave, za koro se omeni ta, zavezujejo:
22 v uvádza savo atsakomybie sleiba, kad rod kondicionavimo prietaisų modeliai, kuriems yra taikoma ši deklaracija:
23 v a rplnu atblitubij aplikacija, ka itak uszajawia modelu gasa kondicjonera, iz kumem atleasas si deklaracija:
24 k vyklazuje na vlastnu zodpovednost, ze tieto klimatizacne modely, na ktoré sa vzťahuje toto vyhlásenie:
25 v lamamem kendu sorumluluğunda oimak üzere bu bildiriimi ilgili olduđu klima modelerinin aşğıdaki gbi olduđunu beyan eder:

- 16 megjelenelek az alábbi szabvány(ok)/norma(y) egybe írta/yok dokumentum(ok)/norma(k)nak, ha azokat előírás szerint használják:
17 spełnia wymogi następujących norm i innych dokumentów normalizacyjnych, pod warunkiem że używane są zgodnie z naszymi instrukcjami:
18 sunt în conformitate cu următorii (următoarele) standard(e) sau alte document(e) normative), cu condiția ca acestea să fie utilizate în conformitate cu instrucțiunile noastre:
19 on skladni z naslednjih standard(i) in drugih normativ, pod pogojem, da se uporabljajo v skladu z našimi navodili:
20 on vastastus järgmistele standard(ide)ga või teiste normaliseeritud dokumentidega, kui need kasutatakse vastavalt meie juhenditele:
21 conformerast на средние стандарты или другие нормативные документы, при условии, что они используются в соответствии с нашими инструкциями:
22 alihina žemiau nurodytus standartus ir (ėba) kitus norminius dokumentus su sąlyga, kad yra naudojami pagal mūsų nurodymus:
23 tad, je leidi atblitubij aplikacija, ka itak uszajawia modelu gasa kondicjonera, iz kumem atleasas si deklaracija:
24 su v zhode s nasledstvov(y)mi normami) alebo jinymi) normativnymi dokumentami), za predpokladu, že sa používajú v súlade s našimi návodmi:
25 irinim, izmatimazma göre kulunimazma kopyuluye aşğıdaki standartlar ve norm belirlen belgelerle uyumludur:

- 10 Direktivi, med med senere ændringer.
11 Direktiv, gemäß Änderung.
12 Direktivi, med forordate ændringer.
13 Direktiveja, selaius kuin ne ovat muuttuneita.
14 v direktiv, zoals geamendard.
15 Direktivas, según lo emendado.
16 Direktive, come da modifica.
17 Direktivi, oimuk, foyon romotompteli.
18 Direktivar, cu amendamentele respective.
19 Direktive z vesmi spremembami.
20 Direktiv k os mudaltustega.
21 Direktivi, cu revizuire a conținutului.
22 Direktivose su papilymais.
23 Direktivun un to papildinajumos.
24 Smernice, kako je izmijenjeno.
25 Değisiklimis halleriyle Yönetmelikler.

<A>	DAIKIN.TCF.033A6/05-2017
	DEKRA (NB0344)
<C>	2178265.0551-EMC

- 01 Directives, as amended.
02 Direktiven, gemäß Änderung.
03 Directives, telles que modifiées.
04 Richtlijnen, zoals geamendard.
05 Directivas, según lo emendado.
06 Direktive, come da modifica.
07 Obyuvaj, oimuk, foyon romotompteli.
08 Directivas, conforme aleaeracii em.
09 Direktive cu vesmi noptaravami.
21 Zabeleška * karto e izdelano s in ocenjeno pozitivno or s strani
22 Pasaba * kapustajta it kap legima ishpesta päga Sertifikat
23 Pozmes * ka nardilis an atistis pozitivnag värtajuma sakana ar sertifikat
24 Poznamka * ako bilo uvedeno v o pozitivne zbirne v skladu s ovedenim
25 Not * da beiditigi gbi ve Sertifikama göre lazehinan olumlu olarak değerlendirildiği gbi.

Machinery 2006/42/EC ** Electromagnetic Compatibility 2014/30/EU * Low Voltage 2014/35/EU

- 16 Megjegyzés * ah alapján, a(z) igazolta a megfelelést, az tanúsítvány szerint
17 Uwaga * zgodnie z dokumentacją pozytywną opinię wydało Szwajcercem
18 Note * asa cum este stabilit în și aprobat pozitiv în conformitate cu Certificatul
19 Opomba * kol je določeno v in odobreno s strani v skladu s certifikatom
20 Märkus * nagn on rådlat dokumenteris ja heaks kiitatu järgi vastavalt sertifikaadile
21 Zabeleška * karto e izdelano s in ocenjeno pozitivno or s strani
22 Pasaba * kapustajta it kap legima ishpesta päga Sertifikat
23 Pozmes * ka nardilis an atistis pozitivnag värtajuma sakana ar sertifikat
24 Poznamka * ako bilo uvedeno v o pozitivne zbirne v skladu s ovedenim
25 Not * da beiditigi gbi ve Sertifikama göre lazehinan olumlu olarak değerlendirildiği gbi.

- 13** Daikin Europe N.V. on valtuutettu laatimaan Teknisen asiakirjan.
14** Společnost Daikin Europe N.V. má oprávnění ke kompilaci souboru technické konstrukce.
15** Daikin Europe N.V. je ovlašten za izradu Datoteke o tehnički konstrukciji.
16** A Daikin Europe N.V. jogosult a műszaki konstrukciós dokumentáció összeállítására.
17** Daikin Europe N.V. ma upovzbranje na zbiranje i poročavljavanje dokumentacij konstrukcij.
18** Daikin Europe N.V. este autorizat să compileze Dosarul Tehnic de construcție.



3P471028-11C

UKCA – Safety declaration of conformity

Daikin Europe N.V.

declares under its sole responsibility that the products to which this declaration relates:

FVA71AMVEB, FVA100AMVEB, FVA125AMVEB, FVA140AMVEB, AVA125AMVE,

are in conformity with the following directive(s) or regulation(s), provided that the products are used in accordance with our instructions:

- S.I. 2008/1597: Supply of Machinery (Safety) Regulations 2008**
- S.I. 2016/1101: Electrical Equipment (Safety) Regulations 2016
- S.I. 2016/1091: Electromagnetic Compatibility Regulations 2016*

as amended,

following the provisions of: BS EN 60335-2-40,

* as set out in <A> and judged positively by according to the **Certificate <C>**.

<A>	DAIKIN.TCF.033A6/05-2017
	—
<C>	—

** Daikin Europe N.V. is authorised to compile the Technical Construction File.





FVA71AMVEB
FVA100AMVEB
FVA125AMVEB
FVA140AMVEB
AVA125AMVE

Instalație de aer condiționat cu
SISTEM TIP SPLIT

Manual de instalare

CUPRINS

1. MĂSURI DE SIGURANȚĂ	1
2. ÎNAINTE DE INSTALARE	4
3. ALEGEREA AMPLASAMENTULUI.....	7
4. INSTALAREA UNITĂȚII INTERIOARE	9
5. INSTALAREA TUBULATURII AGENTULUI FRIGORIFIC	11
6. INSTALAREA TUBULATURII DE EVACUARE.....	15
7. DACĂ FOLOSIȚI TELECOMANDA OPȚIONALĂ (modelul BRC1E) CA PANOU DE COMANDĂ	16
8. LUCRAREA CABLAJULUI ELECTRIC	21
9. CUM SE CONECTEAZĂ CABLURILE ȘI EXEMPLU DE CABLARE	23
10. INSTALAREA GRILAJULUI ASPIRAȚIEI	28
11. REGLAJUL LOCAL	29
12. PROBA DE FUNCȚIONARE	30
13. INTERVAL DE FUNCȚIONARE	35

Acest text în limba engleză este instrucțiunea originală. Celelalte limbi sunt traduceri ale instrucțiunilor originale.

Citiți cu atenție aceste instrucțiuni înainte de instalare.

Păstrați acest manual la îndemână pentru consultare ulterioară.



Acest aparat este umplut cu R32.

1. MĂSURI DE SIGURANȚĂ

Citiți cu atenție aceste "MĂSURI DE SIGURANȚĂ" înainte de instalarea echipamentului de aer condiționat și asigurați-vă că este instalat corect.

Semnificația notificărilor AVERTIZARE și PRECAUȚIE.

Ambele sunt notificări importante privind siguranța. Respectați-le.



AVERTIZARE Nerespectarea întocmai a acestor instrucțiuni poate duce la rănire sau deces.



PRECAUȚIE Nerespectarea întocmai a acestor instrucțiuni poate duce la deteriorarea bunurilor sau rănire, care poate fi gravă, în funcție de împrejurări.

După finalizarea instalării, efectuați o probă pentru a confirma faptul că echipamentul funcționează fără probleme. Apoi explicați clientului modul de funcționare și întreținere a echipamentului respectând manualul de exploatare. Solicitați clientului să păstreze manualul de instalare și manualul de exploatare pentru consultare ulterioară.

Aparat de aer condiționat intră sub incidența termenului "aparate electrice accesibile publicului".



AVERTIZARE

- Solicitați serviciile de instalare ale distribuitorului dvs. sau ale unui personal calificat.
Nu încercați să instalați de unul singur instalația de aer condiționat. Instalarea necorespunzătoare poate duce la scurgeri, electrocutare sau incendiu.
- Montați instalația de aer condiționat în conformitate cu instrucțiunile din acest manual de instalare.
Instalarea necorespunzătoare poate duce la scurgeri, electrocutare sau incendiu.

- La instalarea unității într-o încăpere mică, luați măsuri astfel încât concentrația agentului frigorific să nu depășească limitele în cazul unei scurgeri a agentului frigorific.
Pentru informații suplimentare, consultați distribuitorul. Dacă agentul frigorific se scurge și depășește limita concentrației, acest lucru poate duce la lipsa oxigenului.
- Luați măsurile adecvate pentru a împiedica utilizarea de către animalele mici a unității exterioare drept adăpost.
Animalele mici în contact cu piesele electrice pot cauza defectiuni, fum sau incendiu. Instruiți clientul să mențină curată zona din jurul unității.
- Asigurați-vă că utilizați accesoriile și piesele specificate pentru instalare.
Utilizarea altor piese decât cele specificate poate provoca defectarea unității, scurgeri de apă, electrocutări sau incendii.
- Montați instalația de aer condiționat pe o fundație suficient de solidă pentru a rezista la greutatea acesteia.
Dacă fundația nu este suficient de rezistentă, echipamentul poate să cadă sau să provoace răni.
- În timpul lucrărilor de instalare necesare luați în considerare posibilitatea producerii unor vânturi puternice, a unor taifunuri sau a unor cutremure.
Dacă lucrările de instalare nu sunt executate corect, unitatea poate să cadă și să provoace accidente.
- Lucrările electrice vor fi efectuate de către un electrician calificat, în conformitate cu reglementările și normele locale și cu acest manual. Asigurați un circuit de alimentare electrică separat și nu conectați alte fire la circuitul existent.
Capacitatea insuficientă a circuitului de alimentare electrică sau lucrările electrice necorespunzătoare pot duce la electrocutări sau incendii.
- Asigurați-vă că ați împământat unitatea de aer condiționat.
Nu împământați unitatea la o țevă de utilități, la conductorul paratrăsnetului sau la cablul de împământare a telefonului.
Împământarea necorespunzătoare poate duce la electrocutare sau incendiu.
Un supracurent înalt de la un fulger sau de la alte surse poate deteriora instalația de aer condiționat.
- Aveți grijă să instalați un întreruptor pentru scurgere la pământ.
Dacă nu instalați un întrerupător pentru scurgere la împământare există riscul electrocutării sau incendiului.
- Deconectați unitatea înainte de a atinge componentele electrice.
Atingerea unei componente aflate sub tensiune poate duce la electrocutare.
- Pentru cablare, utilizați firele specificate pe care le conectați și le fixați astfel încât pe conexiunile bornelor să nu se aplice forțe externe firelor.
Dacă firele nu sunt conectate și fixate bine, există pericolul încălzirii sau incendiului.
- Cablajul alimentării de la rețea și între unitățile interioare și exterioare trebuie pozat și format corespunzător iar capacul cutiei de control trebuie fixat strâns astfel încât cablajul să nu poată împinge în sus piesele structurale precum capacul.
În cazul în care capacul este fixat necorespunzător, aceasta poate cauza electrocutare sau incendiu.
- Dacă există scurgeri ale gazului frigorific în timpul instalării, ventilați imediat zona.
Se poate produce gaz toxic dacă agentul frigorific intră în contact cu focul.
- După finalizarea instalării, verificați dacă există scurgeri ale gazului frigorific.
Se poate produce gaz toxic dacă se scurge gaz frigorific în încăpere și intră în contact cu o sursă de incendiu, cum ar fi un radiator cu ventilație, un cuptor sau un aragaz.
- Nu intrați în contact direct cu agentul frigorific scurs din conducte sau din alte zone deoarece există pericolul apariției degerăturilor.
- Nu utilizați gaze inflamabile (fixative de păr, insecticide etc.) lângă unitate.
Nu utilizați benzină sau diluant pentru a șterge unitatea.
Acest lucru poate cauza fisuri, electrocutare sau incendiu (numai pentru agentul frigorific R32).
- Asigurați-vă că instalarea, deservirea, întreținerea și reparațiile respectă instrucțiunile de la Daikin și legislația în vigoare (de exemplu, reglementările naționale pentru gaz) și sunt executate numai de către persoane autorizate.
- Dacă montați sau mutați instalația de aer condiționat, asigurați-vă că purjați circuitul agentului frigorific pentru a vă asigura că nu conține aer și utilizați numai agentul frigorific specificat (R410A sau R32 - în funcție de specificația unității. Tipurile de agent frigorific nu trebuie schimbate între ele).
Prezența aerului sau a altor corpuri străine în circuitul agentului frigorific duce la creșterea anormală a presiunii, care poate avea ca rezultat deteriorarea echipamentului sau chiar rănirea.
- În cazul în care cablul de alimentare este deteriorat, acesta trebuie înlocuit de producător, de un agent de service sau de persoane similare calificate, pentru a evita pericolele.

- Aparatul se va depozita astfel încât să se prevină defecțiunile mecanice, într-o încăpere bine ventilată, fără surse de aprindere cu funcționare permanentă (de exemplu: flacăra deschisă, un aparat electrocasnic cu gaz sau un încălzitor electric în funcțiune), iar dimensiunea încăperii trebuie să fie cea specificată în capitolul "ALEGEREA AMPLASAMENTULUI" la pagina 7 (doar pentru agentul frigorific R32).

PRECAUȚIE

- Acest aparat este destinat utilizării de către utilizatori instruiți sau experți în magazine, în industria ușoară sau în ferme sau utilizării în scop comercial sau privat de către persoane nespecializate.
- Nivelul presiunii zgomotului este mai mic de 70 dB (A).
- Efectuați corect purjarea tubulaturii conform acestui manual de instalare și izolați conducta pentru a împiedica formarea condensului.
Purjarea incorectă a tubulaturii poate duce la scurgeri de apă în interior și la deteriorarea bunurilor.
- Instalați unitățile interioară și exterioară, cablul de alimentare și cablurile de legătură la cel puțin 1 metru distanță de televizoare sau aparate radio, pentru a evita interferența cu imaginea sau zgomotele. (În funcție de intensitatea semnalului de intrare, o distanță de 1 metru se poate dovedi insuficientă pentru eliminarea zgomotelor).
- Instalați unitatea interioară cât se poate de departe de becurile fluorescente.
Dacă se instalează un set fără cablu într-o încăpere unde există lămpi fluorescente electronice (tip invertor sau pornire rapidă), distanța de transmisie a telecomenzii poate fi mai scurtă.
- Nu instalați aparatul de aer condiționat în următoarele locuri:
 1. În locuri unde există concentrații ridicate de uleiuri minerale pulverizate sau vaporizate (de ex. în bucătării).
Piese din material plastic se pot deteriora, ceea ce duce la căderea lor sau la scurgeri de apă.
 2. În locurile în care se produc gaze corosive, precum acidul sulfuric.
Poate avea loc corodarea conductelor din cupru sau a pieselor sudate și pot să apară scurgeri ale agentului frigorific.
 3. Dacă există un aparat care generează unde electromagnetice și dacă apar frecvent fluctuații de tensiune, cum ar fi într-o fabrică.
Sistemul de comandă se poate defecta, prin urmare este posibil ca unitatea să nu funcționeze corect.
 4. În locuri unde se pot produce scurgeri de gaze inflamabile, unde există fibre de carbon sau suspensii inflamabile de pulberi în aer, ori se manipulează lichide inflamabile volatile, cum ar fi diluantul pentru vopsea sau benzina.
Utilizarea unității în astfel de condiții poate provoca incendii.
- Instalația de aer condiționat nu este destinată utilizării într-o atmosferă potențial explozivă.
- A nu se instala în spații etanșe sau ermetice, cum ar fi încăperile fonoizolate sau cele cu ușile izolate (numai pentru agentul frigorific R32).
- A nu se instala în locuri pline de fum, gaze, substanțe chimice etc.
Sensorii din unitatea interioară ar putea să le detecteze și să le afișeze ca pe o anomalie privind scurgerile de agent frigorific (numai pentru agentul frigorific R32).
- Din motive de siguranță, această unitate este dotată cu detector de scurgeri ale agentului frigorific. Pentru a fi eficientă, unitatea trebuie alimentată electric în permanență după instalare, nu doar în perioadele scurte de deservire (numai pentru agentul frigorific R32).
- Această unitate are măsuri de siguranță alimentate electric. Pentru a fi eficientă, unitatea trebuie alimentată electric în permanență după instalare, nu doar în perioadele scurte de deservire (numai pentru agentul frigorific R32).

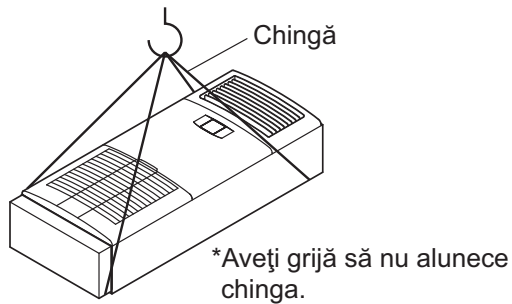
2. ÎNAINTE DE INSTALARE

Nu exercitați presiune pe piesele din material plastic când deschideți unitatea sau când o deplasați după deschidere.

Aveți grijă să controlați că agentul frigorific este R32 sau R410A înainte de a începe lucrarea. (Dacă este încărcat un agent frigorific eronat, unitatea nu va funcționa corespunzător)

- Pentru instalarea unei unități exterioare, consultați manualul de instalare furnizat cu unitatea exterioară.
- Nu aruncați nici o piesă necesară instalării până la finalizarea instalării.
- Stabiliți traseul pentru transportul unității la locul de instalare.
- Când agățați unitatea pentru a o ridica, folosiți o chingă din material moale (din material textil, nailon etc.), după cum se arată mai jos. **(Consultați Fig. 1)**

(1) Agățare pe orizontală



(2) Agățare pe verticală

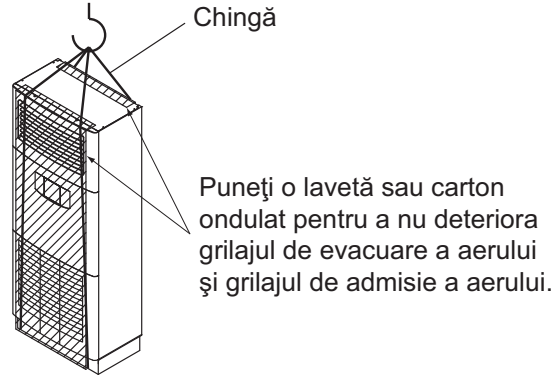


Fig. 1

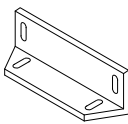
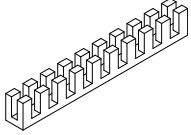



2-1 PRECAUȚII

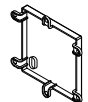

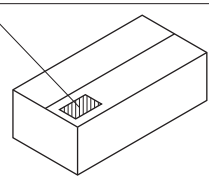
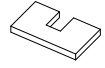
- Când alegeți locul de amplasare, vedeți șablonul de hârtie (face parte din materialul ambalajului).
- Nu utilizați unitatea în locuri unde conținutul de sare în aer este ridicat precum pe malul mării, unde sunt fluctuații de tensiune precum în fabrici, sau unde baza vibrează precum în automobile sau vase maritime.
- Înainte de a deschide capacul cutiei de comandă și de a efectua cablarea, descărcați electricitatea statică acumulată în corpul dvs. În caz contrar, piesele electrice se pot deteriora.

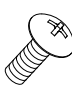


2-2 ACCESORII

Verificați ca următoarele accesorii să fie incluse la unitate.

(Nu aruncați nici o piesă necesară instalării până la finalizarea instalării.)

Denumire	(1) Consolă pentru instalare	(3) Cauciuc de protecție a găurii	(4) Bucșă	Izolație pentru racord
Cantitatea	1 set *1)	2 buc.	1 buc.	câte 1
Formă	 (2) Șurub (M4 × 10), 1 buc.			(5) Pentru conducta de gaz  (6) Pentru conducta de lichid 

Denumire	(7) Capac	(8) Clemă	(9) Șablon de instalare	(10) Material anticondens
Cantitatea	1 buc. *2)	5 buc.	1 buc.	1 buc.
Formă			Se mai utilizează ca material pentru ambalare 	

Denumire	(11) Șuruburi (M4 × 10)	(12) Șuruburi (M5 × 12)	(13) Cablajul telecomenzii	(Altele)
Cantitatea	3 buc. *2)	2 buc.	1 buc. *2)	<ul style="list-style-type: none"> Manual de exploatare Manual de instalare
Formă				<ul style="list-style-type: none"> *1) Consola pentru instalare este înșurubată pe unitatea principală (placa de sus). *2) Aceste piese se folosesc când se instalează telecomanda pe unitatea principală.

2-3 ACCESORII OPȚIONALE

- Telecomanda opțională este necesară pentru această unitate interioară.
- Alegeți o telecomandă din Tabelul 1 în conformitate cu cerințele clientului și instalați-o într-un loc corespunzător.

(Pentru instalare, urmați manualul de instalare inclus cu telecomanda.)

Tabelul 1

Telecomandă	
Tip prin cablu	BRC1E53A7/BRC1E53B7/BRC1E53C7/BRC1D528 <ul style="list-style-type: none"> • Utilizați întotdeauna una dintre următoarele interfețe de utilizare obligatorii pentru unitățile care utilizează agent frigorific R32: BRC1H52K, BRC1H52S, BRC1H52W

NOTĂ

- Dacă clientul dorește să utilizeze o telecomandă care nu este listată mai sus, alegeți o telecomandă corespunzătoare consultând cataloagele și ghidul tehnic.

ACORDAȚI ATENȚIE SPECIALĂ URMĂTOARELOR ELEMENTE ÎN TIMPUL CONSTRUCȚIEI ȘI VERIFICAȚI-LE DUPĂ TERMINAREA INSTALĂRII.

1. Elemente care trebuie verificate după finalizarea lucrării

Elemente care trebuie verificate	Dacă este efectuat corespunzător, ce se poate întâmpla	Verificați
Sunt unitățile interioară și exterioară fixate strâns?	Unitatea poate să cadă, să vibreze sau să facă zgomot.	
Este finalizată instalarea unității interioare și exterioare?	Unitatea se poate defecta sau componentele pot arde.	
Ați efectuat proba de etanșeitate a gazului la presiunea de testare a pierderilor scrisă în manualul de instalare a unității exterioare?	Poate avea ca rezultat răcirea sau încălzirea insuficientă.	
Unitatea este izolată complet? (Tubulatura agentului frigorific, tubulatura de evacuare)	Apa condensată poate picura.	
Este evacuarea neîngrădită?	Apa condensată poate picura.	
Tensiunea rețelei de alimentare corespunde celei care figurează pe placa de identificare?	Unitatea se poate defecta sau componentele pot arde.	
Cablajul și tubulatura au fost executate corect?	Unitatea se poate defecta sau componentele pot arde.	
Unitatea este împământată în siguranță?	Acest lucru poate duce la șocuri electrice.	
Dimensiunea cablajului respectă specificațiile?	Unitatea se poate defecta sau componentele pot arde.	
Nu blochează nimic evacuarea sau admisia aerului la unitatea interioară sau exterioară?	Poate avea ca rezultat răcirea sau încălzirea insuficientă. (Acest lucru poate cauza funcționare defectuoasă sau performanță diminuată datorită volumului redus de aer.)	
S-au notat lungimea tubulaturii agentului frigorific și cantitatea suplimentară de agent frigorific încărcat?	Încărcătura de agent frigorific din sistem nu este cunoscută.	

2. Elemente de verificat în momentul predării către client.

* Citiți și "1. MĂSURI DE PROTECȚIE"

Elemente care trebuie verificate	Verificați
Este efectuat reglajul local (după necesități)?	
Ați fixat capacul cutiei de control, filtrul de aer, și grila aspirației?	
Se suflă corespunzător aerul rece (aerul cald) în timpul operațiunii de răcire (încălzire)?	
Ați explicat clientului operațiunile în timpul prezentării manualului de exploatare?	
Ați explicat operațiunile de răcire, încălzire, uscare și răcire/încălzire automată descrise în manualul de exploatare?	
Ați explicat clientului care este debitul fixat al fluxului de aer când reglați debitul de aer la decuplarea termostatului?	
Este cuplat comutatorul de urgență (EMG.) al plăcii cu circuite imprimate? La livrarea din fabrică, acesta este setat la normal (NORM).	
Termistorul de admisie este instalat în poziția sa inițială (capătul lărgit) dacă s-a montat cutia de instalare a adaptorului opțional?	
Ați predat clientului manualul de exploatare? (Vă rugăm să predați și manualul de instalare.)	

Puncte pentru explicații despre operațiuni

Întrucât dacă elementele marcate cu semne de **⚠ AVERTIZARE** și **⚠ ATENȚIE** în manualul de exploatare nu sunt respectate, pot cauza accidente sau pagube materiale. Prin urmare, în plus față de utilizarea generală, acestea trebuie explicate clientului, cerându-i de asemenea să le citească cu atenție. În consecință, este necesar să dați o explicație completă privind elementele descrise și de asemenea să cereți clienților dvs. să citească manualul de exploatare.

2-4 NOTĂ PENTRU INSTALATOR

Aveți grijă să instruiți clienții cum să exploateze corespunzător unitatea (în special curățarea filtrelor, acționarea diferitelor funcții, și reglarea temperaturii) cerându-le să efectueze ei înșiși operațiunile pe baza manualului.

3. ALEGEREA AMPLASAMENTULUI

Nu exercitați presiune pe piesele din material plastic când deschideți unitatea sau când o deplasați după deschidere.

(1) Alegeți un loc de instalare aprobat de clientul dvs. și în care sunt îndeplinite următoarele condiții.

- Unde se poate asigura distribuție optimă a aerului.
- Podeaua este suficient de rezistentă pentru a suporta greutatea unității interioare.
- Asigurați-vă că podeaua este dreaptă. (Altfel poate genera un zgomot anormal și vibrații.)
- Că nu există nimic care să blocheze admisia și evacuarea aerului și că există o distanță suficientă pentru întreținere și deservire. **(Consultați Fig.2)** (Dacă nu se asigură aceste condiții, capacitatea poate să scadă din cauza circuitului scurt.)
- Unde condensul poate fi evacuat corespunzător.
- Unde tubulatura dintre unitățile interioară și exterioară se poate executa în limitele permise. (Consultați manualul de instalare a unității exterioare.)
- Unde nu există riscul scăpărilor de gaze inflamabile.

(2) Instalați unitățile interioară și exterioară, cablul de alimentare și cablurile de legătură la cel puțin 1 metru distanță de televizoare sau aparate radio, pentru a evita interferența cu imaginea sau zgomotele. (În funcție de intensitatea semnalului de intrare, o distanță de 1 metru se poate dovedi insuficientă pentru eliminarea zgomotelor).

(3) Cercetați dacă locul de instalare (cum ar fi podeaua și peretele) pot susține greutatea unității și, dacă este necesar, consolidați locul cu grinzi înainte de instalare. Pentru a evita vibrațiile și zgomotul anormal, consolidați locul înainte de instalare.

(4) Conducele trebuie protejate împotriva deteriorării fizice.

- Instalarea tubulaturii se va face la minimum necesar.
- Suprafața podelei încăperii în care aparatul este instalat, operat și depozitat TREBUIE să fie mai mare decât suprafața minimă a podelei menționată în tabelul de mai jos cu A (m²).

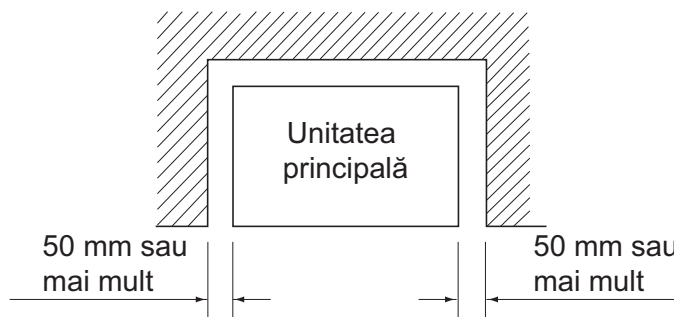


Fig. 2

Suprafața minimă a podelei

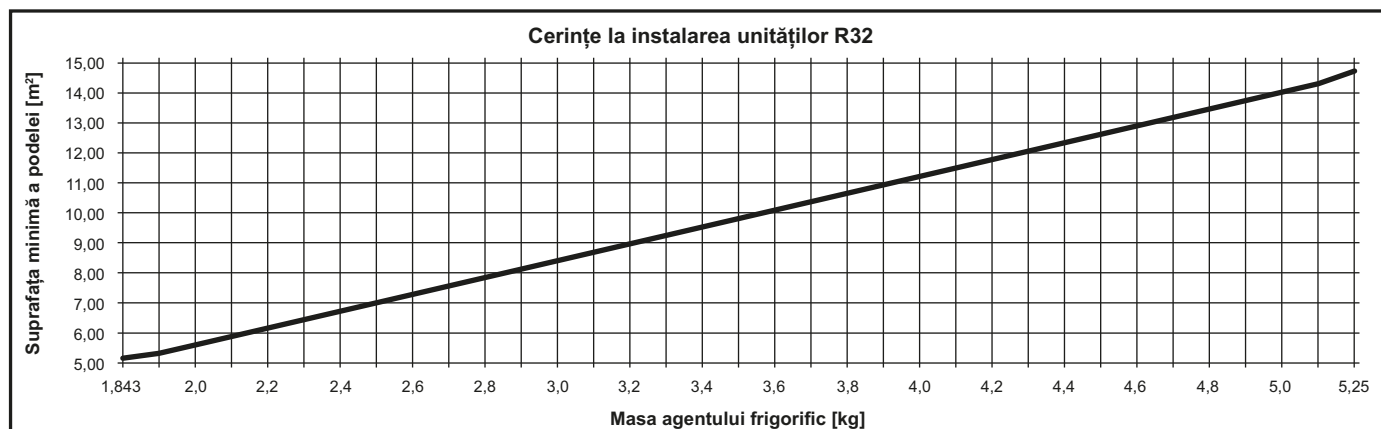
Pentru a determina suprafața minimă a podelei, consultați tabelul sau graficul de mai jos.

(1) În funcție de cantitatea de agent frigorific (m), suprafața minimă a podelei este (A_{min}).

INFORMAȚII:

- Dacă valoarea exactă pentru cantitatea necesară de agent frigorific (m) nu este listată mai jos, utilizați cea mai apropiată valoare mai mare.
- În cazul în care încărcarea totală de agent frigorific din sistem este $>5,25$ kg, consultați "Pentru determinarea suprafeței minime a podelei" din secțiunea **Precauții generale de siguranță** a manualului unității exterioare.

Suprafața minimă a solului pentru unitatea interioară.		Suprafața minimă a solului pentru unitatea interioară.	
m_c [kg]	A_{min} [m ²]	m_c [kg]	A_{min} [m ²]
$\leq 1,842$	Nu există cerințe.	3,5	9,81
1,843	5,16	3,6	10,09
1,9	5,32	3,7	10,37
2,0	5,60	3,8	10,65
2,1	5,88	3,9	10,93
2,2	6,16	4,0	11,21
2,3	6,44	4,1	11,49
2,4	6,72	4,2	11,77
2,5	7,01	4,3	12,05
2,6	7,29	4,4	12,33
2,7	7,57	4,5	12,61
2,8	7,85	4,6	12,89
2,9	8,13	4,7	13,17
3,0	8,41	4,8	13,45
3,1	8,69	4,9	13,73
3,2	8,97	5,0	14,01
3,3	9,25	5,1	14,29
3,4	9,53	5,25	14,71



4. INSTALAREA UNITĂȚII INTERIOARE

⚠️ AVERTIZARE

- Utilizați numai accesorii, echipament opțional și piese de rezervă fabricate sau aprobate de DAIKIN.
 - Instalarea se va efectua de către un instalator, iar alegerea materialelor și instalarea se vor face în conformitate cu legislația în vigoare.
- În Europa se va aplica standardul în vigoare EN378.

Instrucțiuni pentru echipamentul care utilizează agentul frigorific R32

- NU găuriți și nu dați foc.
- NU utilizați alte mijloace pentru a accelera dezghețarea sau pentru a curăța echipamentul, cu excepția celor recomandate de producător.
- Aveți grijă, agentul frigorific R32 este INODOR.

⚠️ PRECAUȚIE

- NU refolosiți racordurile deja folosite.
- Racordurile efectuate la instalație între componentele sistemului de refrigerare vor fi accesibile pentru întreținere.

«Procedura de fixare»

- Deoarece unitatea interioară este înaltă pe verticală, luați măsuri pentru a preveni căderea unității, aplicând metoda următoare.

1. Ridicați dispozitivul de fixare a grilajului.

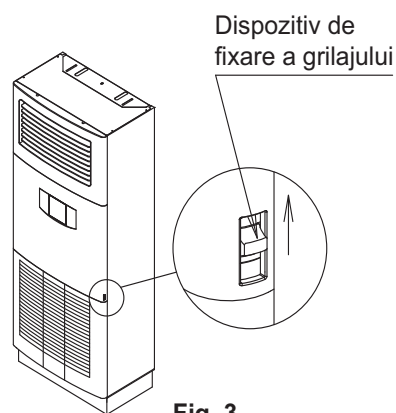


Fig. 3

2. Scoateți grilajul aspirației.

Scoateți șuruburile (stânga și dreapta, total 2) care blochează opritorul grilajului. Apoi, (1) înclinați grilajul spre înainte și (2) ridicați-l.

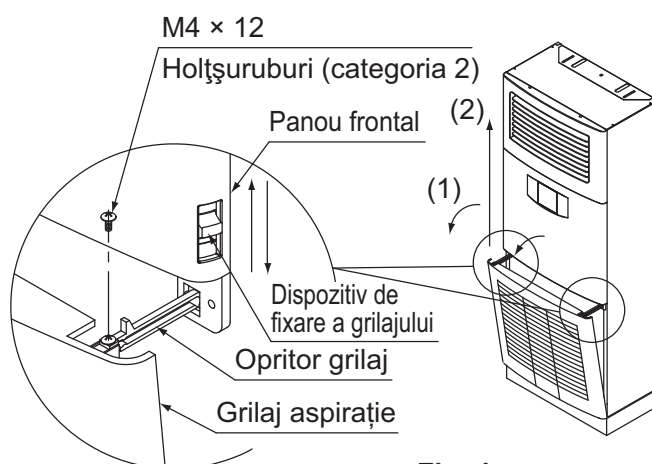


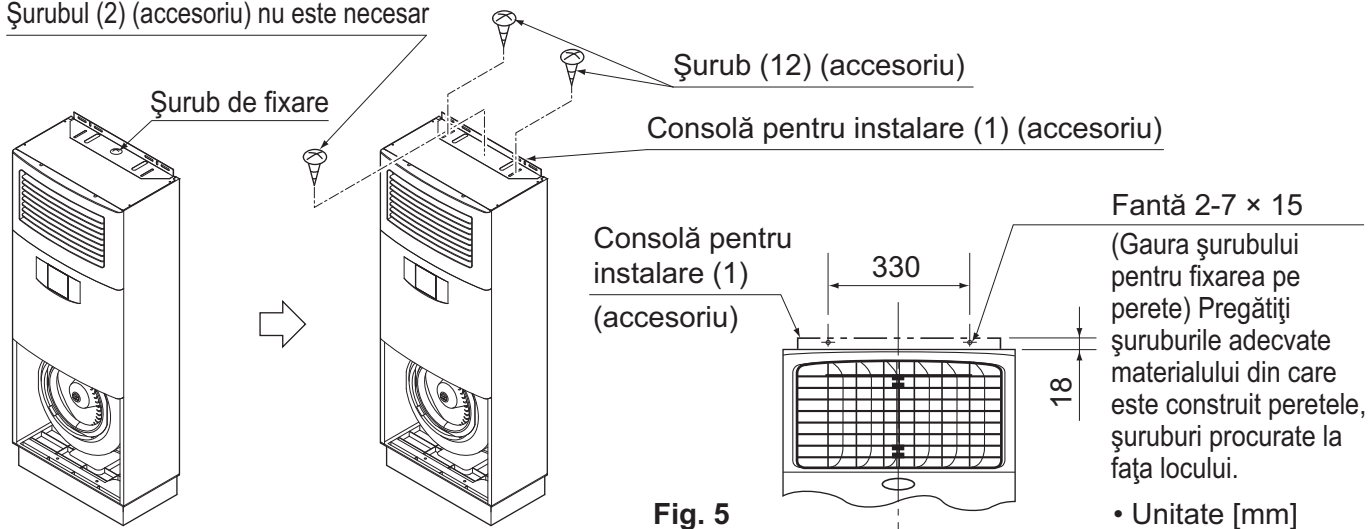
Fig. 4

3. Pentru instalarea normală.

Scoateți șurubul (2) care fixează consola pentru instalare (1) pe panoul superior. Schimbați direcția de montare a consolei ca în figura de mai jos și fixați-o pe panoul superior cu șuruburile atașate (12). Apoi, fixați consola pe perete cu șuruburile corespunzătoare (procurate la fața locului).

- Șuruburile (2) nu se utilizează.

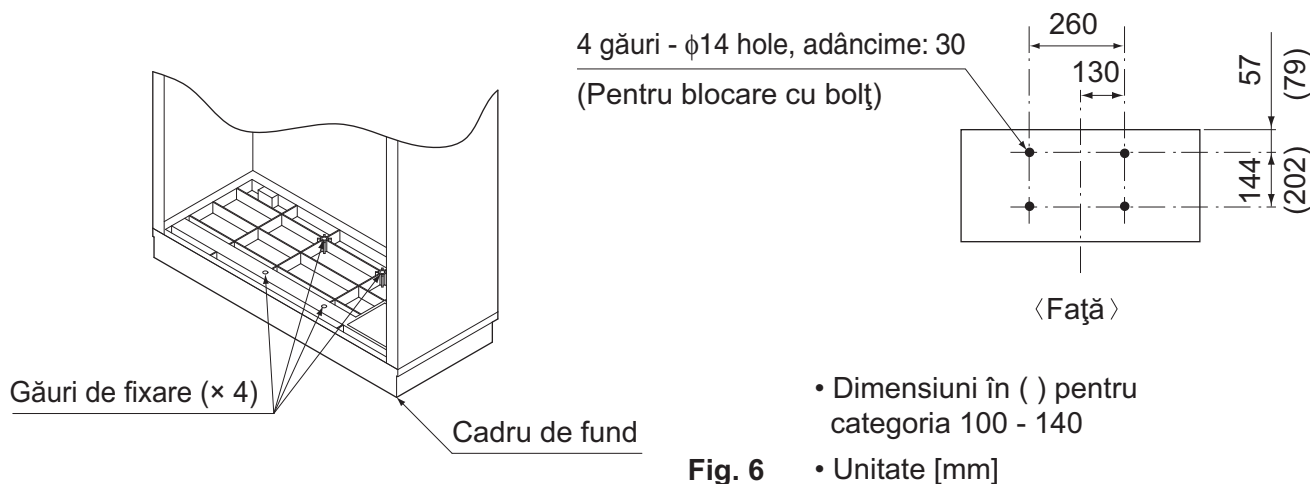
Șurubul (2) (accesoriu) nu este necesar



4. Pentru instalarea unității într-un loc în care este necesară rezistența la cutremure.

Pe lângă metoda de fixare prezentată în stânga, fixați cadrul inferior de fundație cu șuruburile de ancorare (procurate la fața locului). Pe placa de fund sunt pregătite patru găuri pentru șuruburile de ancorare.

- Utilizați locurile indicate pe șablonul de instalare (9) (face parte din materialul ambalajului).



5. Îndepărtați materialele pentru amortizare ale ventilatorului.

Dacă materialele pentru amortizare ale ventilatorului nu sunt scoase, unitatea poate funcționa defectuos. (în 4 locuri)

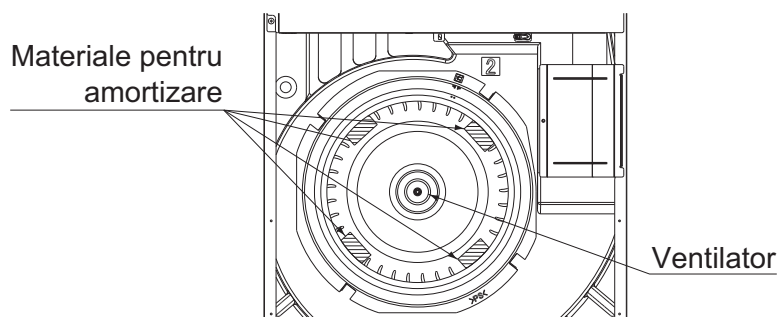


Fig. 7

«Modul de fixare a materialul anticondens (numai dacă se conectează la RZQSG71L și RZASG71)»

- Pentru a simplifica lucrul, orientați cele 5 clapete orizontale superioare în sus și cele 3 clapete inferioare în jos. Apoi, fixați materialul anticondens furnizat (10) pe a treia clapetă orizontală de jos, ca în Fig.8. Dacă materialul nu este fixat în locul corect, se poate scurge apa condensată.

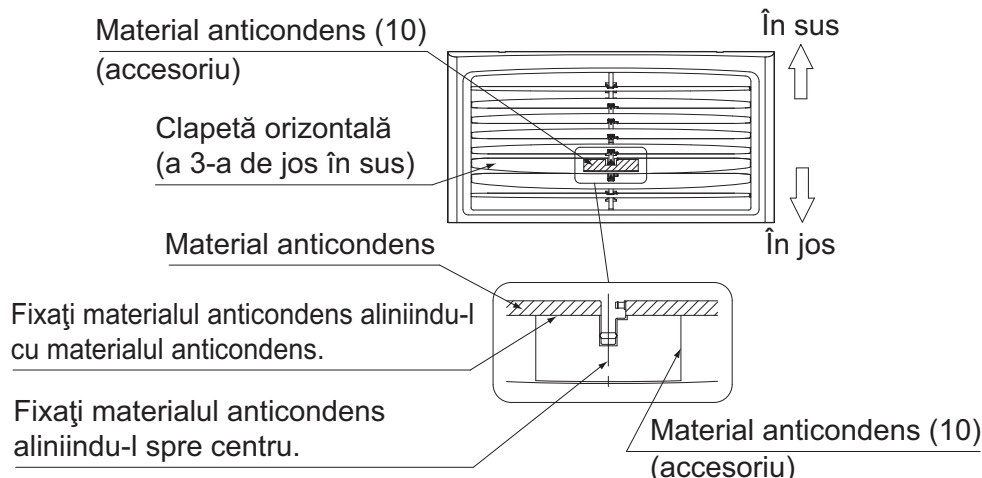


Fig. 8

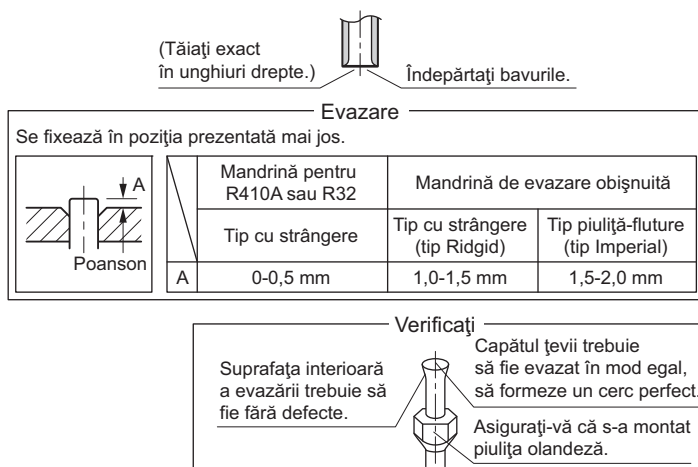
5. INSTALAREA TUBULATURII AGENTULUI FRIGORIFIC

«Pentru tubulatura agentului frigorific a unităților exterioare, consultați manualul de instalare livrat împreună cu unitatea exterioară.»

«Aveți grijă să izolați termic atât tubulatura de gaz cât și cea de lichid. Izolația incompletă poate cauza scurgeri de apă. Izolația termică a tubulaturii de gaz trebuie să reziste la temperaturi de 120°C sau mai mari. În medii cu umiditate ridicată, întăriți izolația tubulaturii de agent frigorific. Dacă izolația este insuficientă, pe suprafața izolației se poate forma condens.»

⚠ PRECAUȚIE

- Pentru racordul mandrinat, utilizați un dispozitiv de tăiat țevi și dispozitive de bordurare destinate special pentru R32/R410A.
- Protejați sau închideți într-o carcasă tubulatura agentului frigorific pentru a evita deteriorarea mecanică.
- Aplicați ester sau eter pe interiorul porțiunii evazate înainte de racordare.
- Pentru a împiedica pătrunderea în tub a prafului, a umezelii sau a altor materiale străine, strângulați sau acoperiți cu bandă capătul tubului.
- Nu lăsați ca în circuitul agentului frigorific să pătrundă alte substanțe decât agentul frigorific, cum ar fi aerul etc. Dacă în timpul lucrului cu unitatea există scurgeri de gaz (agent frigorific), aerisiți imediat încăperea.
- Asigurați-vă că instalarea conductelor agentului frigorific respectă legislația în vigoare. În Europa, standardul în vigoare este EN378.



- Unitatea exterioară este încărcată cu agent frigorific.
- Tubulatura agentului frigorific poate ieși prin partea următoare a unității.
în stânga, în dreapta, în spate sau pe jos
Trebuie să alegeți pe care parte doriți să iasă tubulatura agentului frigorific.
- La racordarea sau deconectarea conductelor la sau de la unitate aveți grijă să folosiți atât o cheie fixă cât și una dinamometrică, conform desenului. **(Consultați Fig. 9)**
- * Dacă folosiți altă sculă și nu cheia fixă, puteți deteriora capul piuliței olandeze și pot exista pierderi de gaze din cauza strângerii neadecvate.
- Când conectați piulița olandeză, aplicați ester sau eter pe interiorul porțiunii evazate, și rotiți piulița de 3-4 ori cu mâna înainte de a înșuruba. **(Consultați Fig. 10)**

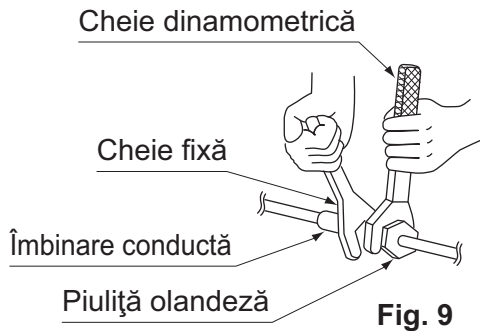


Fig. 9

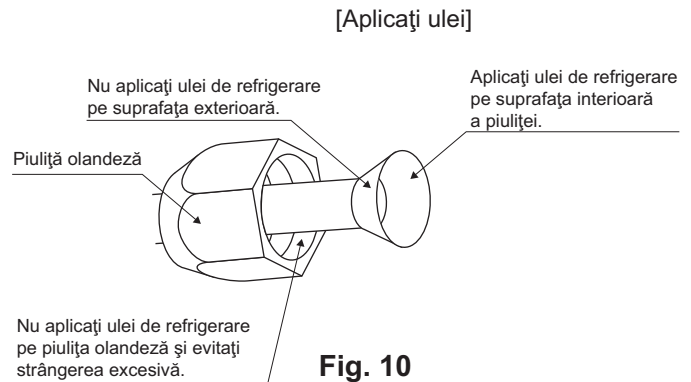
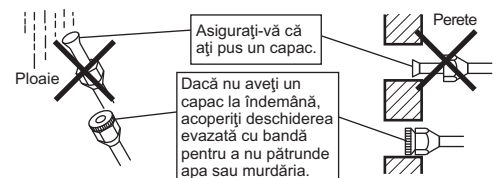


Fig. 10

⚠️ PRECAUȚIE

Aveți grijă să nu deteriorați secțiunea evazată.

Cuplu de strângere piuliță olandeză				
Partea gazului				Partea lichidului
Clasele 20, 25, 35	Clasa 50, 60	Clasa 71 R410A	Clasa 71 R32	
3/8 țol	1/2 țoli	1/2 țoli	5/8 țoli	1/4 țol
32,7-39,9 N • m (330-407 kgf • cm)	49,5-60,3 N • m (505-615 kgf • cm)	49,5-60,3 N • m (505-615 kgf • cm)	61,8-75,4 N • m (630-770 kgf • cm)	14,2-17,2 N • m (144-175 kgf • cm)



Precauții la manevrarea tubulaturii

1. Protejați capătul deschis a țevii pentru a nu pătrunde praf sau umezeală.
2. Îndoirea țevelor se va face cât mai blând posibil. Utilizați un dispozitiv de îndoire a țevelor pentru îndoire.

⚠️ PRECAUȚIE

Strângerea exagerată poate deteriora evazarea, cauzând scăpări de agent frigorific.

Atunci când nu aveți o cheie de cuplu, utilizați tabelul 2 ca regulă.

Când continuați să strângeți piulița olandeză cu o cheie fixă, există un punct în care cuplul de strângere crește brusc.

Din acel punct, strângeți mai departe piulița olandeză la unghiul prezentat mai jos. **(Consultați Tabelul 2)**

După terminarea lucrării, aveți grijă să verificați dacă nu sunt scăpări de gaz.

Dacă nu strângeți conform instrucțiunilor (dacă strângerea este slabă), se pot produce scăpări de agent frigorific (scăpări lente), cauzând funcționarea defectuoasă a dispozitivului (răcire sau încălzire insuficientă).

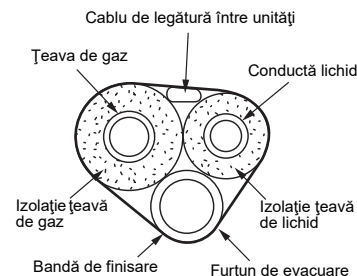
Tabelul 2

Dimensiunea conductei	Unghi de strângere suplimentar	Lungimea recomandată a brațului uneltei
Ø9,5 (3/8")	60 la 90 grade	Aprox. 200 mm
Ø15,9 (5/8")	30 la 60 grade	Aprox. 300 mm

Alegerea materialelor de cupru și de izolare termică

• Atunci când utilizați racorduri și țevi de cupru din comerț, rețineți următoarele:

1. Material izolator: Spumă polietilenică
Raport transfer căldură: 0,041 - 0,052 W/mK
(0,035 - 0,045 kcal/mh°C)
Temperatura la suprafața conductei agentului frigorific ajunge la max. 110°C.
Alegeți materiale de izolare termică rezistente la această temperatură.
2. Asigurați-vă că izolați atât tubulatura de gaz cât și pe cea de lichid și că asigurați dimensiunile de izolare de mai jos.



Partea gazului	Partea lichidului
Diam. ext. 15,9 mm	Diam. ext. 9,5 mm
Rază minimă de îndoire - 30 mm sau mai mult	
Grosime 0,8 mm (C1220T-O)	Grosime 0,5 mm

Izolație termică țeavă de gaz	Izolație termică țeavă de lichid
Diam. ext. 15,9 mm	Diam. int. 10-14 mm
Diam. int. 17-21 mm	
Grosime ≥ 13 mm	Grosime ≥ 10 mm

3. Utilizați izolație termică separată pentru țevile agentului frigorific gazos și lichid.

1. Trecerea tubulaturii agentului frigorific.

• Scoateți opritorul conductei. (Consultați Fig. 12)

În cazul tubulaturii în stânga sau în dreapta

1. Deschideți orificiile decupate de pe panoul din dreapta (stânga). (Consultați Fig. 11)
2. Treceți tubulatura (agent frigorific și evacuare) și cablajul (care conectează unitatea interioară de cea exterioară) prin orificiile de pe panoul lateral.
(Vedeți dimensiunile din Fig. 15, 16 pentru formarea tubulaturii agentului frigorific.)

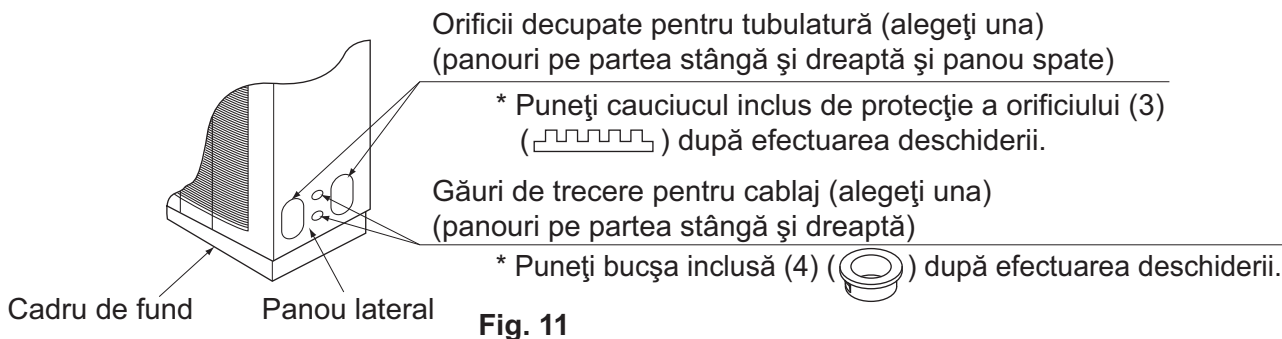


Fig. 11

În cazul tubulaturii în spate

1. Deschideți orificiile decupate de pe panoul din spate. (Consultați Fig. 14)
2. Treceți tubulatura (agent frigorific și evacuare) și cablajul (care conectează unitatea interioară de cea exterioară) prin orificiile de pe panoul spate.
(Vedeți dimensiunile din Fig. 15, 16 pentru formarea tubulaturii agentului frigorific.)

⚠ PRECAUȚIE

În cazul tubulaturii în spate, aveți grijă să nu deteriorați cablul motorului ventilatorului.

Când deschideți orificiul decupat, aveți grijă să nu deteriorați cablul motorului ventilatorului cu placa de oțel decupată. (Consultați Fig. 17).

În cazul tubulaturii în jos

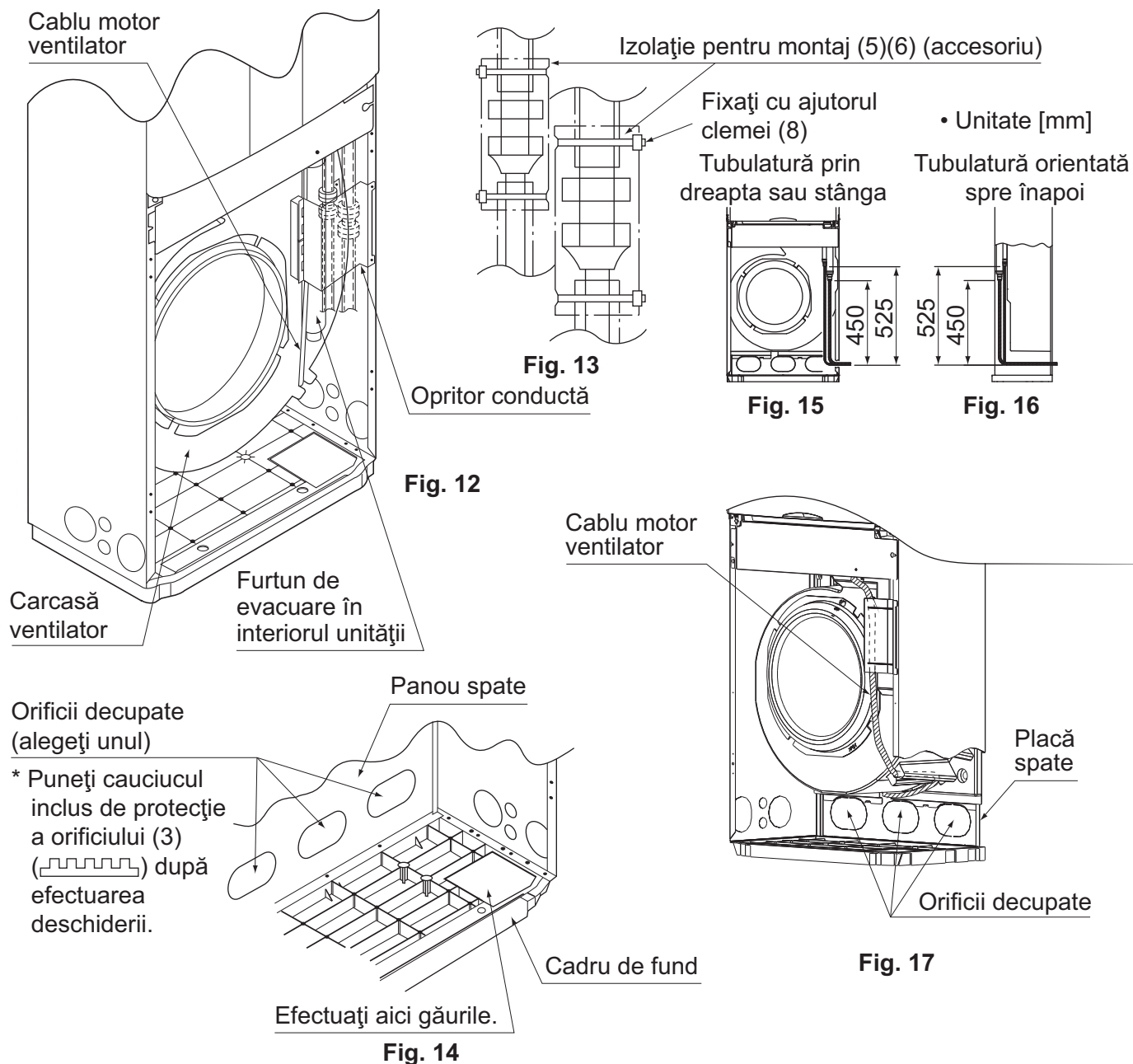
1. Efectuați găurile în zona indicată pe cadrul inferior. (Consultați Fig. 14)
2. Treceți tubulatura (agent frigorific și evacuare) și cablajul (care conectează unitatea interioară de cea exterioară) prin orificiile de pe cadrul inferior.

⚠ PRECAUȚIE

Aveți grijă să nu deteriorați carcasa ventilatorului când treceți tubulatura.

Carcasa ventilatorului este realizată din polistiren expandat.

Aveți grijă să nu deteriorați carcasa ventilatorului cu marginea conductei când instalați unitatea interioară.



- După terminarea lucrării de montare a tubulaturii agentului frigorific și a cablajului electric, fixați tubulatura agentului frigorific, furtunul de evacuare a unității interioare, cablajul care conectează unitatea interioară de cea exterioară și cablul de împământare cu placa de fixare a tubulaturii (**Consultați figura 12**). În timpul lucrării, tubulatura agentului frigorific care intră în unitatea interioară poate atinge grilajul de aspirație. Prin urmare, asigurați-vă că nu extindeți tubulatura agentului frigorific de la placa de fixare a tubulaturii.
(Pentru lucrarea cablajului electric, consultați "8. LUCRAREA CABLAJULUI ELECTRIC".)
- După verificarea etanșeității racordurilor tubulaturii, efectuați termoizolarea. (**Consultați Fig. 13**)
- Efectuați termoizolarea conductelor de gaz și lichid cu izolația furnizată pentru montaj (5) și (6).
(Strângeți ambele capete ale izolației pentru montajul (5) și (6) cu clema (8).

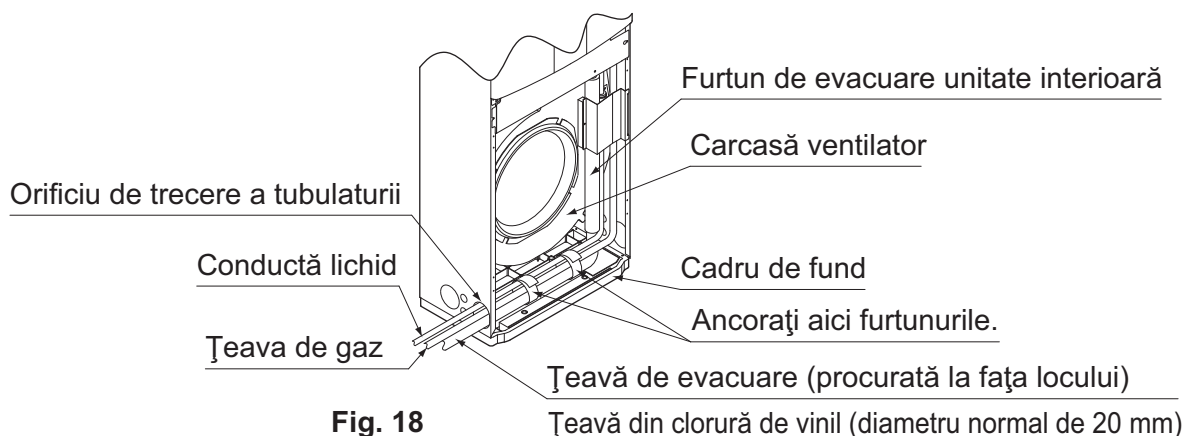
⚠️ PRECAUȚIE

- Aveți grijă să izolați complet toată tubulatura de legătură până la racordurile tubulaturii în interiorul unității. Tubulatura expusă poate duce la condens sau arsuri dacă este atinsă; dacă este atins cablajul, există pericolul electrocutării sau incendierii.
- La efectuarea probei de etanșeitate pentru unitatea interioară și tubulatura dintre unități după instalarea unității interioare, aveți grijă să consultați manualul de instalare pentru unitatea interioară sau ghidul tehnic pentru presiunea probei de etanșeitate și instalarea tubulaturii agentului frigorific.
- Agentul frigorific insuficient datorită purjării aerului sau neglijării adăugării încărcăturii de agent frigorific poate cauza funcționarea defectuoasă a unității (răcire sau încălzire insuficientă). Pentru instalarea tubulaturii agentului frigorific, aveți grijă să consultați manualul de instalare al unității exterioare sau ghidul tehnic.

6. INSTALAREA TUBULATURII DE EVACUARE

1. Montați tubulatura de evacuare.

Instalați tubulatura de evacuare pentru a asigura golirea corespunzătoare. De asemenea, țineți cont de următoarele pentru a preveni pierderile.



⚠️ PRECAUȚIE

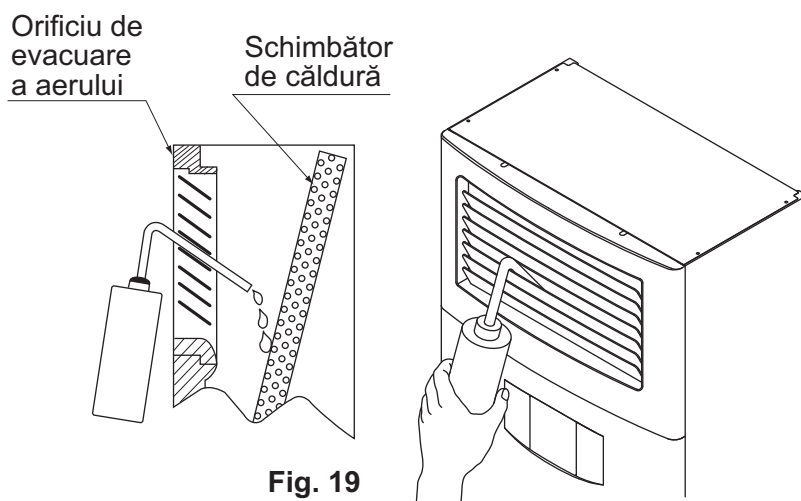
- Pentru a nu forța furtunul de evacuare al unității interioare, fixați-l la un loc cu tubulatura agentului frigorific, ca în Fig. 18. Faceți acest lucru pentru a preveni desprinderea conductei de evacuare și termoizolarea proastă. Conducta de evacuare trebuie să aibă o pantă de 1/100 față de racordul său din unitate.
- Conducta de evacuare se poate înfunda dacă se acumulează apă în interiorul său.
- Altfel, poate să apară condens pe conductă care să ducă la scurgerea apei. Prin urmare, izolați conducta în următoarele două locuri.
 - (1) Toată tubulatura din încăperea și din unitate.
 - (2) La racordul dintre furtunul de evacuare al unității interioare și tubulatura de evacuare de la fața locului.

2. După finalizarea lucrării tubulaturii, verificați dacă evacuarea are loc corect și nu curge apă pe la racorduri.

- Turnați cu grijă circa 1 litru de apă prin evacuarea aerului, ca să ajungă direct pe schimbătorul de căldură, în plan înclinat, fără a stropi.

(Consultați Fig. 19)

- * Dacă turnați apa prea repede sau dacă presiunea apei este prea mare, apa va trece prin schimbătorul de căldură și va picura pe motorul ventilatorului aflat dedesubt.
- * Dacă apa ajunge pe peretele interior frontal, va curge pe podea.



⚠ PRECAUȚIE

- Pentru a împiedica animalele de companie să pătrundă în unitate, izolați gaura de intrare a conductei cu chit sau material termoizolant (procurat la fața locului).
- Racordurile tubulaturii de evacuare
Nu racordați direct tubulatura scurgerii la conductele de canalizare care au miros de amoniac. Amoniacul din canalizare poate pătrunde în unitatea interioară prin conductele de evacuare și poate coroda schimbătorul de căldură.

7. DACĂ FOLOSIȚI TELECOMANDA OPȚIONALĂ (modelul BRC1E) CA PANOU DE COMANDĂ (Telecomenzile, exceptând-o pe cea opțională BRC1E. Nu pot fi încorporate în unitatea principală.)

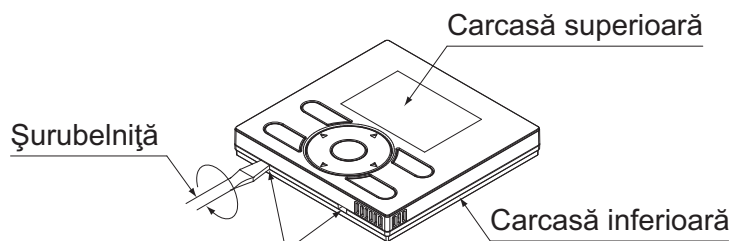
- Telecomanda opțională (BRC1E) poate fi încorporată în această unitate pentru a fi folosită ca panou de comandă.

1. Deschideți telecomanda și conectați cablajul acesteia (accesoriu).

Pentru procedurile de cablare, consultați "manualul de instalare a telecomenzii". (Cablajul telecomenzii nu are polaritate.)

1) Scoateți carcasa superioară.

Introduceți o șurubelniță cu vârful plat în partea concavă din carcasa inferioară (în 2 poziții), apoi scoateți carcasa superioară.



Introduceți șurubelnița și rotiți-o ușor pentru a îndepărta carcasa.

PRECAUȚIE

- Placa cu circuite imprimate a telecomenzii este prinsă de carcasa superioară. Evitați zgârierea plăcii cu șurubelnița.
- Aveți grijă ca pe placa cu circuite imprimate a capacului superior să nu ajungă praf sau lichide.

2) Tăiați porțiunea hașurată a carcasei inferioare și fixați carcasa pe capac (7) cu ajutorul șuruburilor (11).

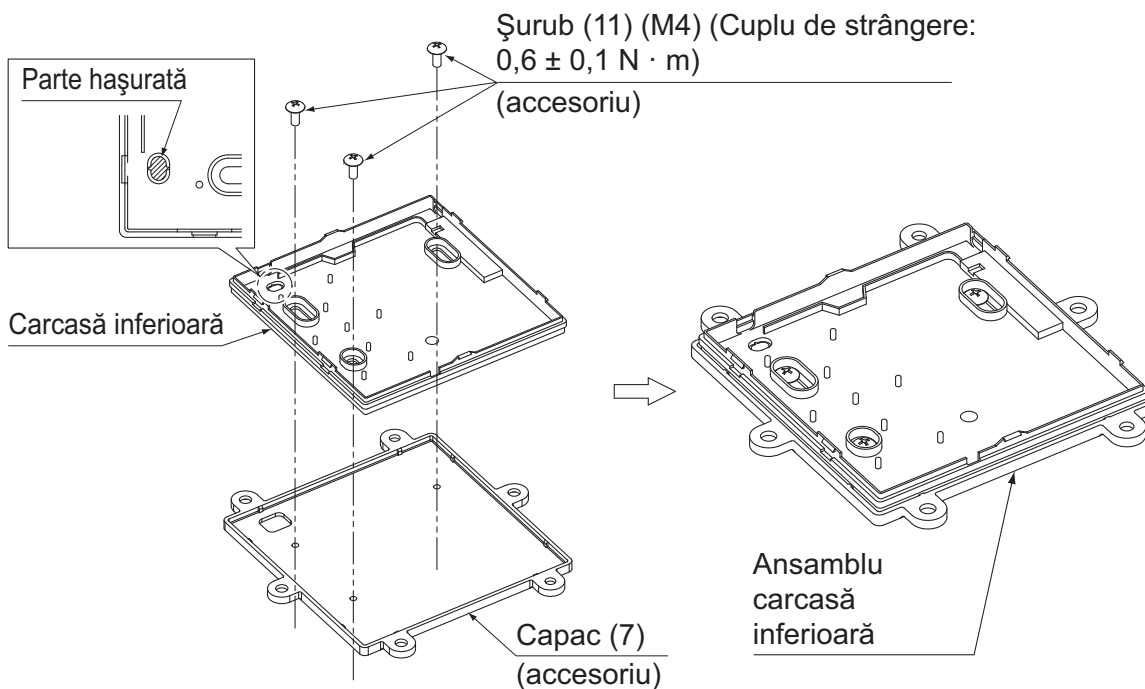


Fig. 21

3) Conectați cablajul telecomenzii (accesoriu (13)).

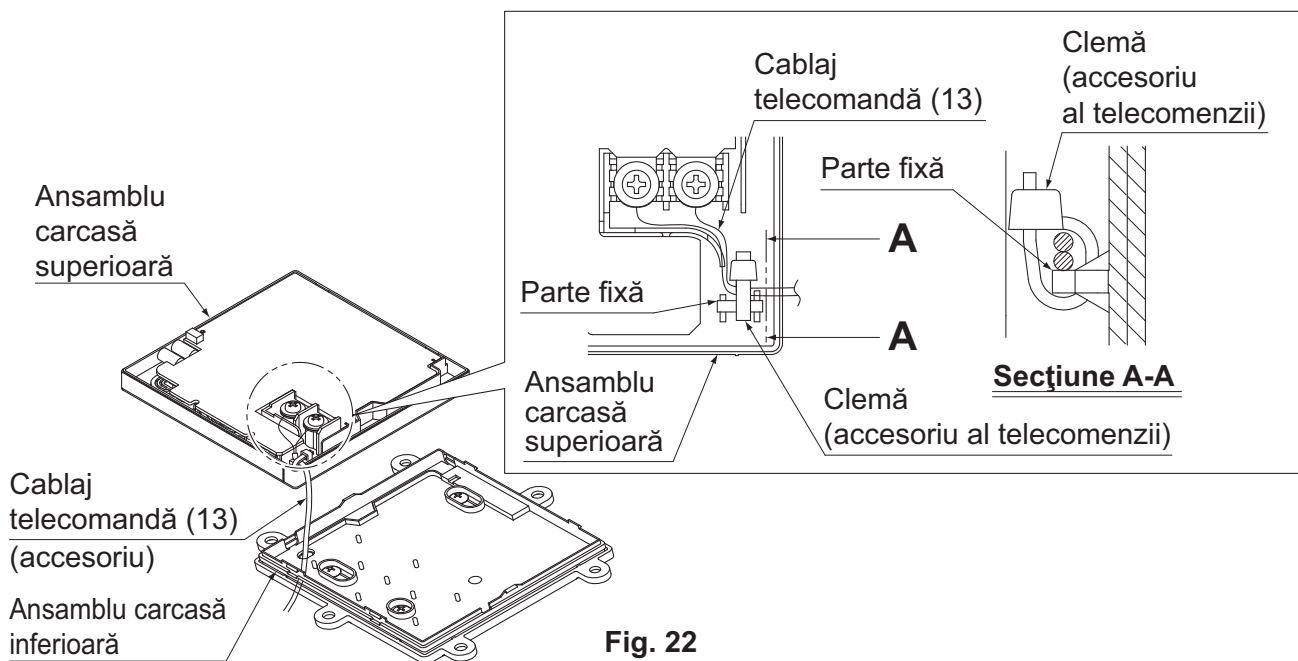
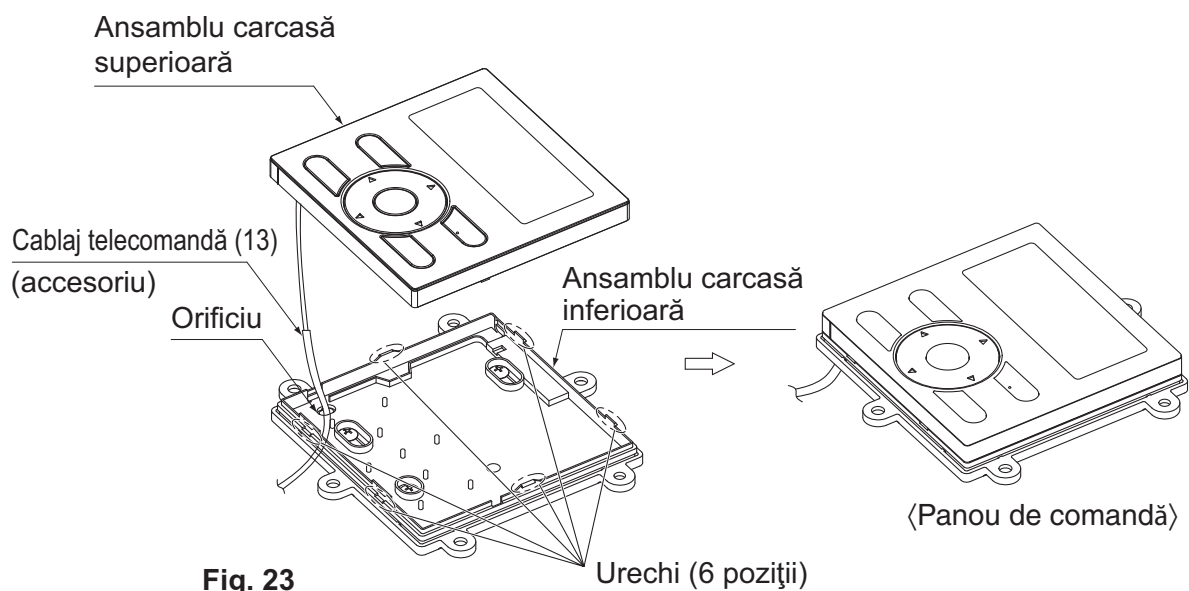


Fig. 22

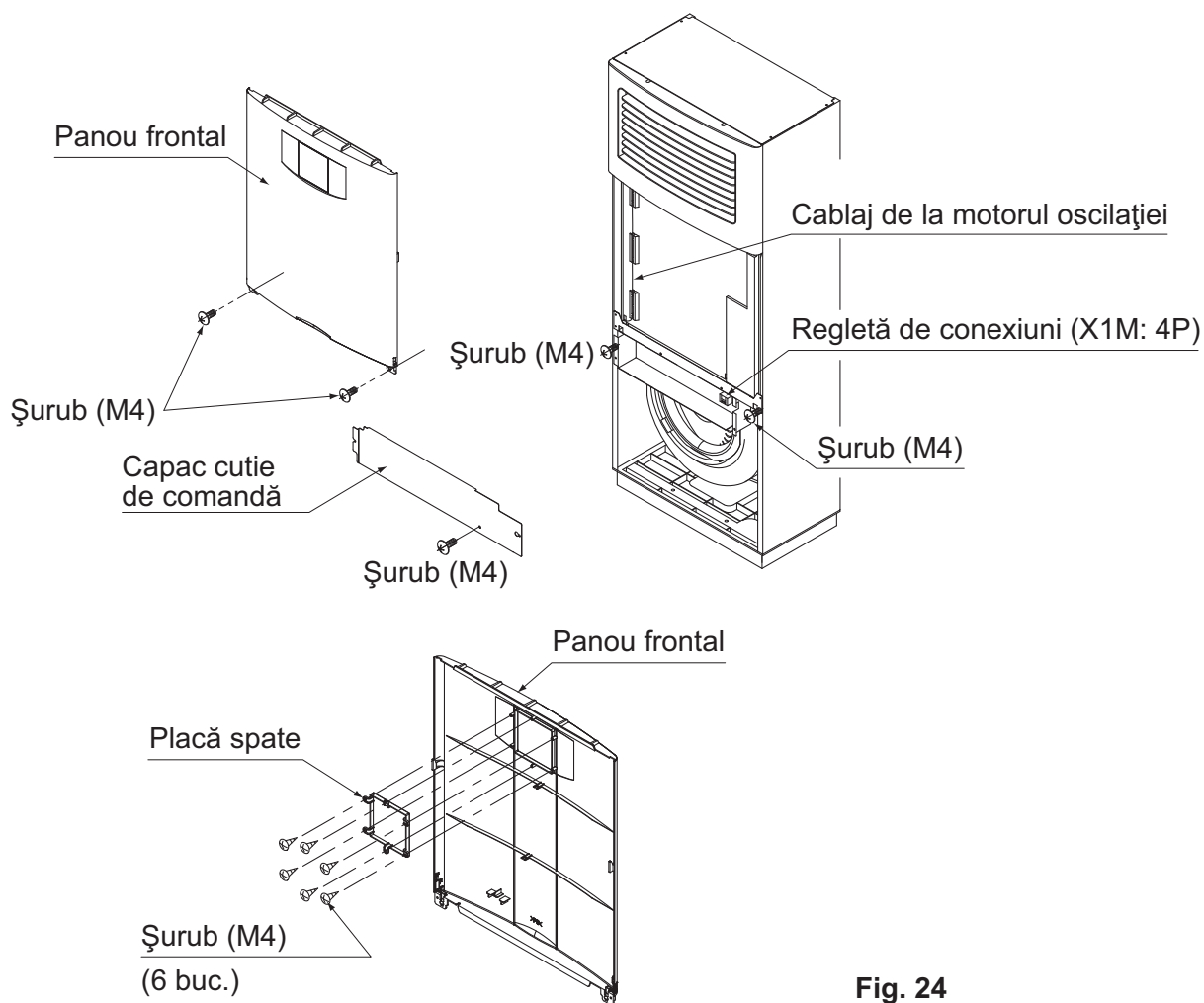
4) Potriviți și montați carcasa superioară în carcasa inferioară, aliniind urechile (6 poziții) cu carcasa inferioară.

- Aveți grijă să nu prindeți cablajul.
- Scoateți folia de protecție de pe carcasa superioară.



2. Scoateți panoul frontal, apoi scoateți placa din spate prinsă pe partea din spate.

- Când scoateți panoul frontal, pentru a nu-l scăpa, țineți-l strâns.



NOTĂ

- Dacă dispozitivul de fixare a grilajului iese când scoateți panoul frontal, fixați-l ca mai jos.
 1. Montați dispozitivul de fixare a grilajului aliniindu-i canelura cu nervura panoului frontal.
 2. Coborâți dispozitivul de fixare a grilajului.

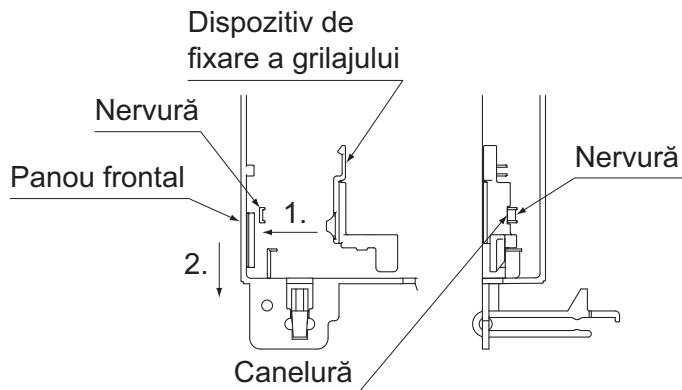


Fig. 25

3. Fixați panoul de comandă pe partea din spate a panoului frontal.

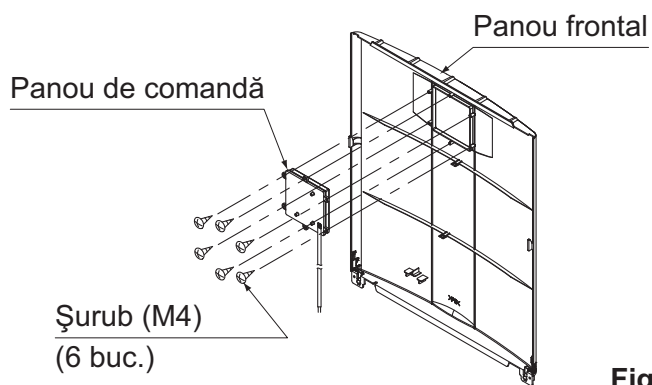


Fig. 26

4. Prindeți cablajul telecomenzii în ghidaj și canelură. (Consultați Fig. 27)

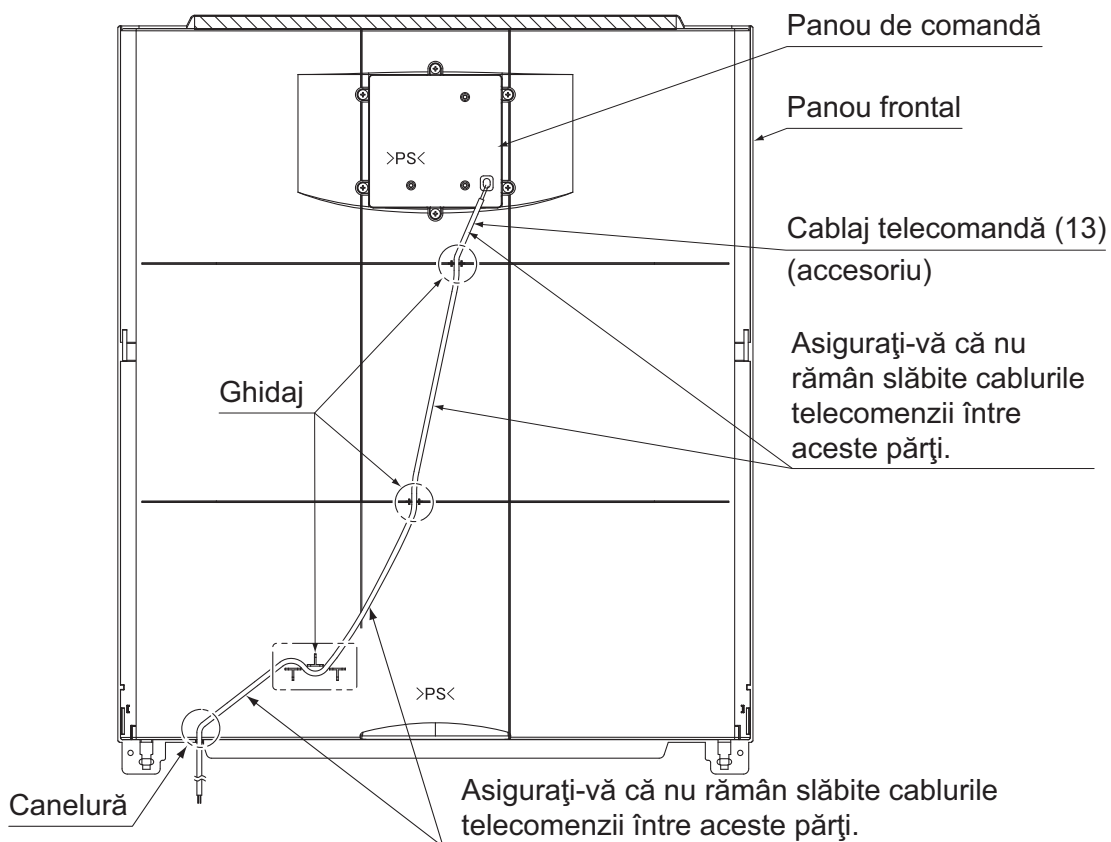


Fig. 27

5. Puneți la loc panoul frontal în poziția inițială de montare.

6. Scoateți capacul cutiei de comandă, apoi conectați cablajul telecomenzii la bornele P1 și P2 (fără polaritate) ale regletei de conexiuni (X1M).

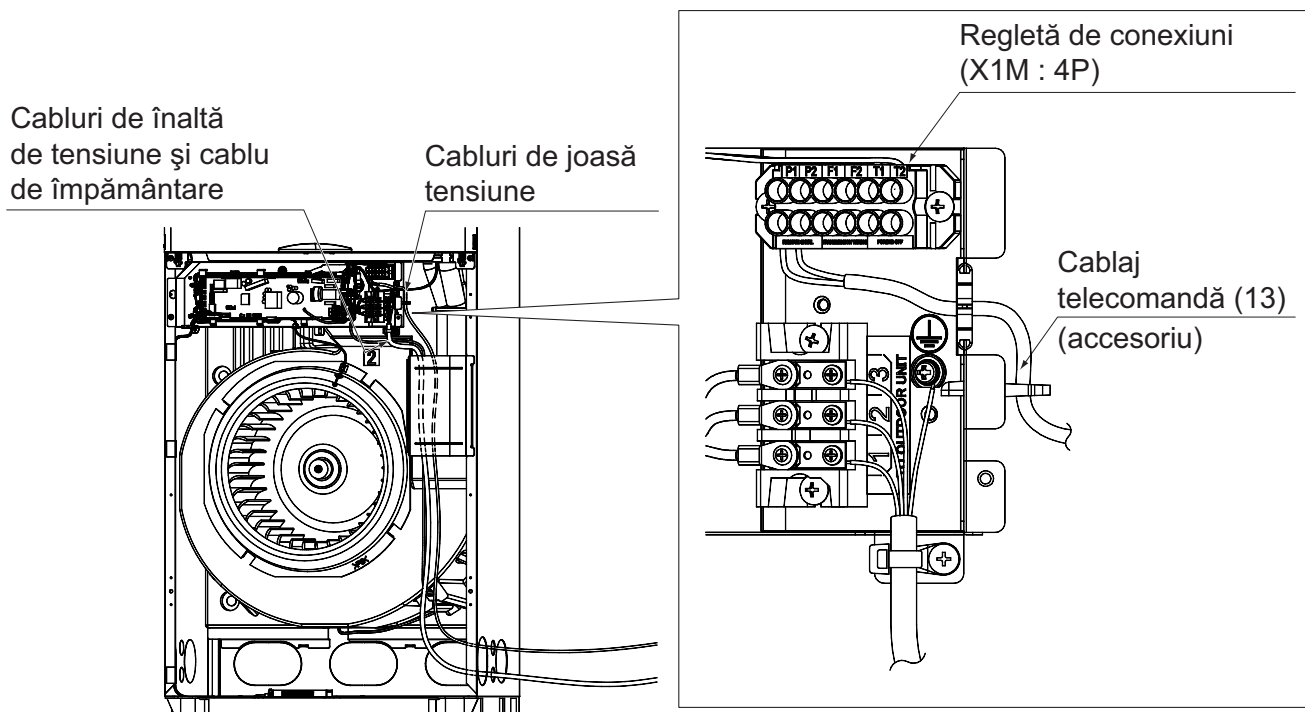


Fig. 28

8. LUCRAREA CABLAJULUI ELECTRIC

8-1 INSTRUCȚIUNI GENERALE

- Instalarea cablajului trebuie efectuată de un electrician autorizat (numai unui electrician autorizat i se permite să execute lucrări de instalații electrice și legături la pământ.)
- Tot cablajul trebuie să fie realizat de un electrician autorizat.
- Trebuie instalat un disjunctoare capabil să oprească alimentarea electrică a întregului sistem.
- Aveți grijă să instalați un întreruptor pentru scurgeri la pământ în unitatea exterioară. (Instalați întreruptorul pentru scurgeri la pământ pentru a evita electrocutarea și incendiul.)
- Tensiunea specificată pentru cablajul dintre unitățile interioare și exterioare și între unitățile interioare este de 220-240V.
- Nu cuplați alimentarea de la rețea (a unității interioare) până nu se finalizează toate lucrările de instalare.
- Asigurați-vă că ați împământat unitatea de aer condiționat.
- Consultați manualul de instalare anexat unității exterioare pentru dimensiunea cablului de alimentare conectat la unitatea exterioară, capacitatea disjunctoare și comutatorului și instrucțiunile de cablare.
- Nu conectați legătura la pământ la conducte de gaz, de instalații de apă și canalizare, la conductorul paratrăsnetului, sau la linii de împământare telefonică.
 - Conductele de gaz: pot cauza explozii sau incendii dacă gazul scapă.
 - Instalațiile de apă și canalizare: nu dau efect de împământare dacă sunt confecționate din PVC.
 - Liniile de împământare telefonică sau paratrăsnetul: ar putea cauza un potențial electric anormal de ridicat în pământ în timpul furtunilor cu descărcări electrice.
- Pentru instalarea cablajului, consultați de asemenea "SCHEMA DE CONEXIUNI" prinsă pe partea din spate a capacului cutiei de comandă.
- Nu conectați niciodată cablul de alimentare la regleta de conexiuni pentru cablul telecomenzii, în caz contrar întregul sistem putând fi deteriorat.
- Pentru detaliile cablării telecomenzii, consultați manualul de instalare anexat telecomenzii.
- Nu atingeți ansamblul plăcii cu circuite imprimate în timpul instalării cablajului. În caz contrar, aceasta poate cauza deteriorări.
- Utilizați un întrerupător de deconectare a tuturor polarităților cu cel puțin 3 mm distanță între punctele de contact, care asigură deconectarea completă în categoria III de supratensiune.

Legenda schemei de cablaj unificate

Pentru piesele în cauză și numerotare, consultați schema de cablaj de pe unitate. Numerotarea pieselor s-a făcut cu litere arabe în ordine crescătoare pentru fiecare piesă și apare în prezentarea de ansamblu de mai jos cu simbolul ""**" în codul piesei.

	DISJUNCTOR		ÎMPĂMÂNTARE DE PROTECȚIE
	CONEXIUNE		ÎMPĂMÂNTARE DE PROTECȚIE (ȘURUB)
	CONECTOR		REDRESOR
	PĂMÂNT		CONECTOR RELEU
	CABLAJ DE LEGĂTURĂ		CONECTOR SCURTCIRCUIT
	SIGURANȚĂ		REGLETĂ
	UNITATE INTERIOARĂ		REGLETĂ DE CONEXIUNI
	UNITATE EXTERIOARĂ		CLEMĂ DE CABLU
BLK : NEGRU	GRN : VERDE	PNK : ROZ	WHT : ALB
BLU : ALBASTRU	GRY : GRI	PRP, PPL : VIOLET	YLW : GALBEN
BRN : MARO	ORG : PORTOCALIU	RED : ROȘU	
A*P	PLACĂ CU CIRCUITE INTEGRATE	PM*	MODUL DE ALIMENTARE
BS*	BUTON PORNIRE/OPRIRE, COMUTATOR DE FUNCȚIONARE	PS	COMUTATOR REȚEA DE ALIMENTARE
BZ, H*O	ALARMĂ SONORĂ	PTC*	PTC TERMISTOR
C*	CONDENSATOR	Q*	TRANZISTOR BIPOLAR INTRARE IZOLAT (IGBT)
AC*, CN*, E*, HA*, HE*, HL*, HN*	CONEXIUNE, CONECTOR	Q*DI	DISJUNCTOR PENTRU SCURGEREA LA PĂMÂNT
HR*, MR*_A, MR*_B, S*, U, V,		Q*L	DISPOZITIV DE PROTECȚIE LA SUPRASARCINĂ
W, X*A, K*R_*		Q*M	ÎNTRERUPĂTOR TERMIC
D*, V*D	DIODĂ	R*	REZISTENȚĂ
DB*	PUNTE DE DIODE	R*T	TERMISTOR
DS*	COMUTATOR BASCULANT	RC	RECEPTOR
E*H	ÎNCĂLZITOR	S*C	LIMITATOR
F*U, FU* (PENTRU CARACTERISTICI :	SIGURANȚĂ	S*L	COMUTATOR FLOTANT
CONSULTAȚI PLACA DE CIRCUITE		S*NPH	SENZOR DE PRESIUNE (ÎNALTĂ)
IMPRIMATE DIN UNITATE)		S*NPL	SENZOR DE PRESIUNE (JOASĂ)
FG*	CONECTOR (MASĂ CADRU)	S*PH, HPS*	COMUTATOR DE PRESIUNE (ÎNALTĂ)
H*	CABLAJ	S*PL	COMUTATOR DE PRESIUNE (JOASĂ)
H*P, LED*, V*L	LAMPĂ PILOT, LED	S*T	TERMOSTAT
HAP	LED (MONITOR PENTRU DESERVIRE, VERDE)	S*RH	SENZOR DE UMIDITATE
HIGH VOLTAGE	ÎNALTĂ TENSIUNE	S*W, SW*	ÎNTRERUPĂTOR FUNCȚIONARE
IES	SENZOR OCHI INTELIGENT	SA*, F1S	DESCĂRCĂTOR DE SUPRATENSIUNE
IPM*	MODUL DE ALIMENTARE INTELIGENT	SR*, WLU	RECEPTOR SEMNAL
K*R, KCR, KFR, KHuR, K*M	RELEU MAGNETIC	SS*	COMUTATOR SELECTOR
L	SUB TENSIUNE	SHEET METAL	PLACĂ FIXĂ REGLETĂ DE CONEXIUNI
L*	BOBINĂ	T*R	TRANSFORMATOR
L*R	BOBINĂ DE REACTANȚĂ	TC, TRC	TRANSMIȚĂTOR
M*	MOTOR ÎN TREPTE	V*, R*V	VARISTOR
M*C	MOTOR COMPRESOR	V*R	PUNTE DE DIODE
M*F	MOTOR VENTILATOR	WRC	TELECOMANDĂ FĂRĂ FIR
M*P	MOTOR POMPĂ EVACUARE	X*	BORNĂ
M*S	MOTOR OSCILAȚIE	X*M	REGLETĂ DE CONEXIUNI (BLOC)
MR*, MRCW*, MRM*, MRN*	RELEU MAGNETIC	Y*E	BOBINĂ VENTIL ELECTRONIC DE DESTINDERE
N	NUL	Y*R, Y*S	BOBINĂ VENTIL ELECTROMAGNETIC DE INVERSARE
n=*, N=*	NUMĂRUL TRECERILOR PRIN MIEZUL DE FERITĂ	Z*C	MIEZ DE FERITĂ
PAM	MODULARE AMPLITUDINE IMPULS	ZF, Z*F	FILTRU ZGOMOT
PCB*	PLACĂ CIRCUITE IMPRIMATE		

8-2 SPECIFICAȚII PENTRU CABLURILE LOCALE

Pentru instalarea unității exterioare, consultați manualul de instalare anexat unității exterioare.

Cablajul telecomenzii și transmisiei sunt procurat la fața locului. **(Consultați Tabelul 3)**

Specificațiile cablajului sunt prezentate cu condiția unei căderi de tensiune de 2% pe cablaj.

Tabelul 3

Componentă	Specificații
Cablarea unităților	Cablu cu 4 fire, 1,5 mm ² ~2,5 mm ² , aplicabil pentru tensiuni de 220~240 V H05RN-F (60245 IEC 57) (NOTA 1)
Cablul telecomenzii	Cordoane de vinil cu teacă de 0,75 - 1,25 mm ² sau cabluri (Fire cu 2 nuclee) Maximum 500 m* H03VV-F (60227 IEC 52) (NOTA 2)

*Aceasta va fi lungimea totală suplimentară în sistem la efectuarea controlului de grup.

NOTĂ

1. Prezintă cazul în care se utilizează tuburi protectoare. Când nu se utilizează tuburi protectoare, utilizați H07RN-F (60245 IEC 66).
2. Cordon sau cablu cu manta de vinil (grosimea izolației: 1 mm sau mai mult)

9. CUM SE CONECTEAZĂ CABLURILE ȘI EXEMPLU DE CABLARE

9-1 CUM SE CONECTEAZĂ CABLURILE

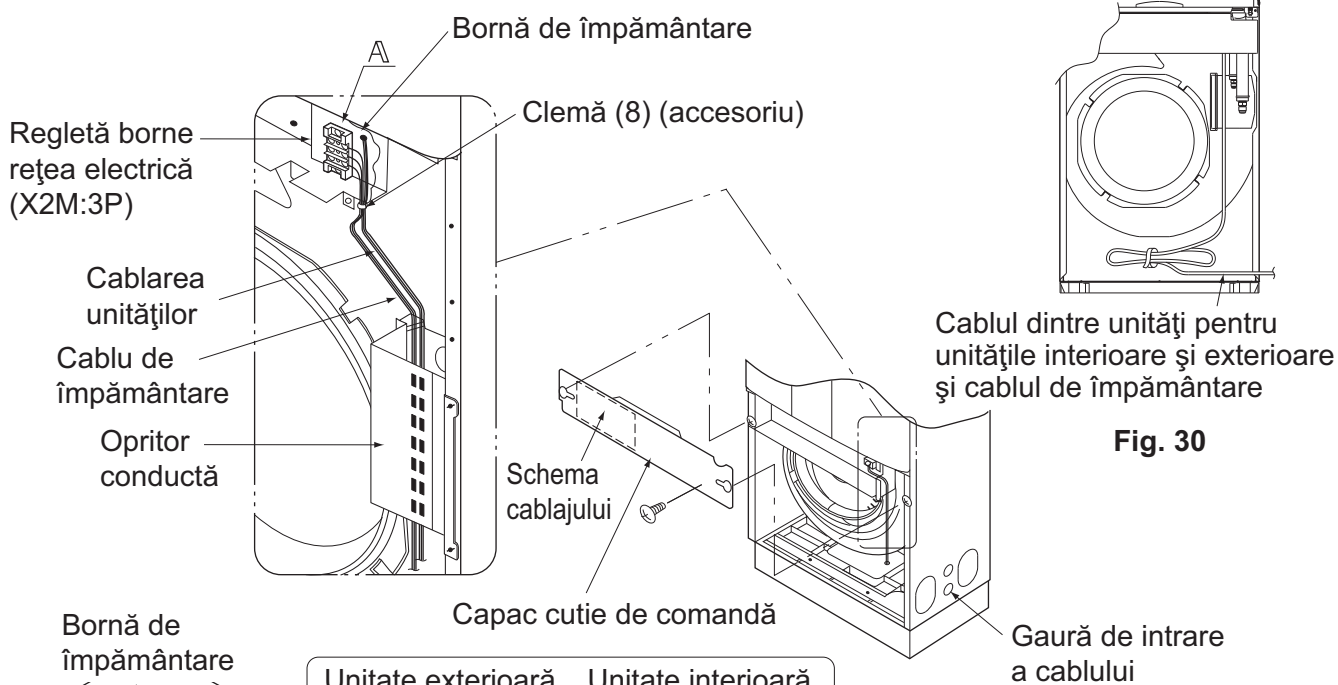


Fig. 30

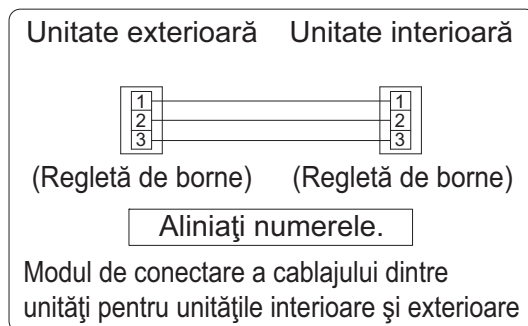
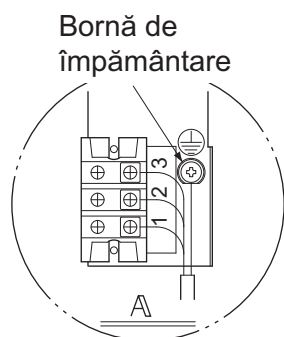


Fig. 29

- Nu finisați cu lipitură.

Metodele de conectare a cablajului între unitățile interioare și exterioare, cablajul de împământare și cablajul telecomenzii

- Scoateți capacul cutiei de comandă și opritorul conductei ca în figura **Fig. 29** și conectați firele la numerele corespunzătoare de pe regleta de conexiuni (X2M: 3P) în partea dreaptă a unității. Conectați firul de împământare la borna de împământare. Când faceți acest lucru, trageți cablajul în unitate prin orificiul cablajului și fixați-l împreună cu firul de împământare cu ajutorul clemei (8).
- Conectați cablajul telecomenzii (procurat la fața locului) la bornele P1 și P2 (fără polaritate) ale regletei de conexiuni (X1M: 4P) și ghidați cablajul către exteriorul unității pe traseul indicat în **Fig. 31**.
- Treceți cablajul telecomenzii prin placa de fixare a tubulaturii.
- Conduceți cablurile de tensiune joasă (cablajul telecomenzii) la 50 mm sau mai mult de cablurile de tensiune înaltă (cablurile de interconectare între unitățile interioare și exterioare) și legătura la pământ astfel încât să nu treacă prin aceleași loc. (**Consultați Fig. 31**)

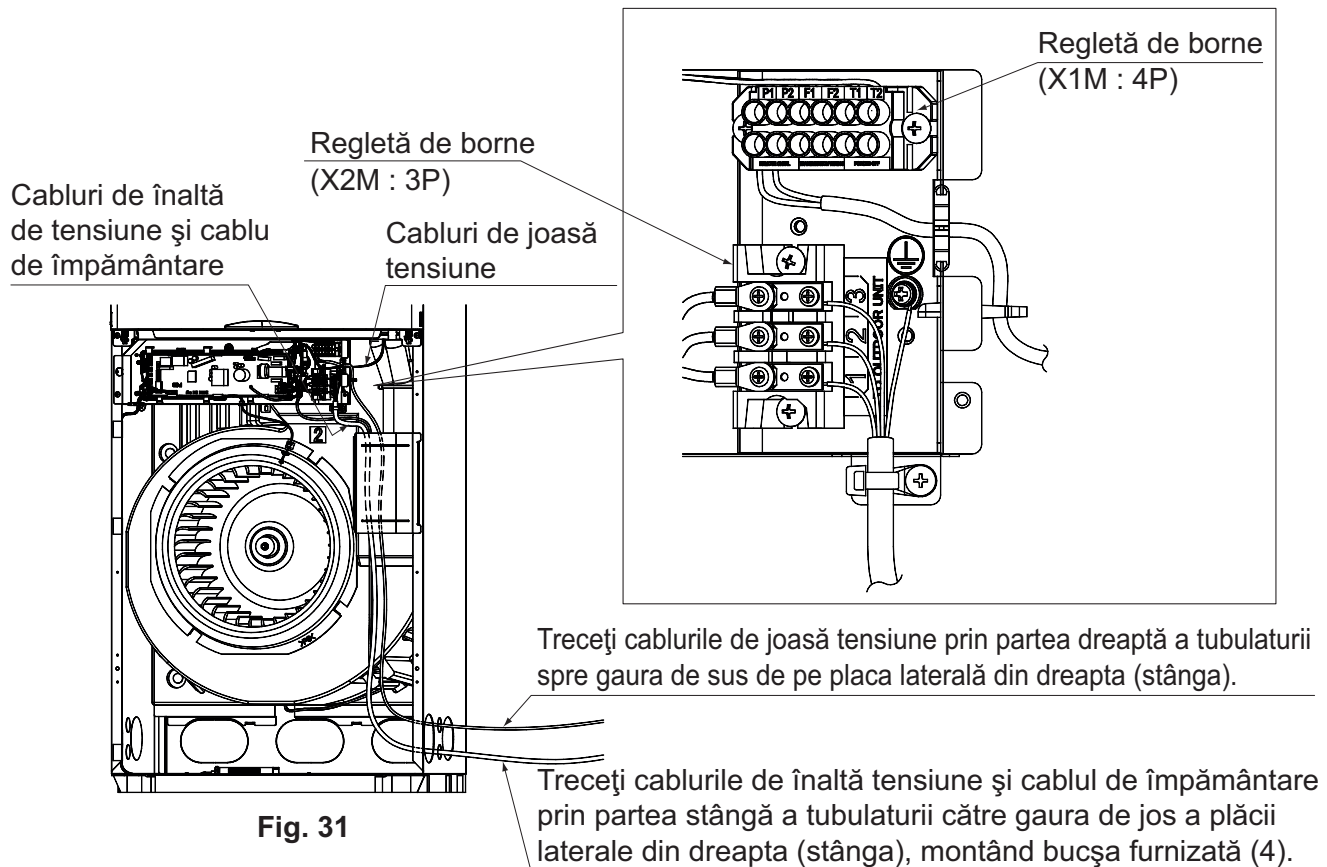


Fig. 31

- În timpul lucrării de cablare, poziți cablurile electrice pentru ca acestea să nu împingă în sus capacul cutiei de comandă. De asemenea, fixați capacul fără a presa firele între cutie și capac. (Presarea firelor electrice și/sau desprinderea capacului poate duce la electrocutare sau incendiu.)
- Treceți firele de legătură și cele de împământare prin interiorul plăcii de fixare a conductei. Firele care conectează unitățile și firul de împământare pe opritorul conductei. Aranjați firele rămase în locul indicat în figura **Fig. 30**. Firele pot atinge alte componente ale ventilatorului, cum ar fi ventilatorul, iar unitatea se poate defecta.
- Pentru a împiedica animalele de mici dimensiuni să pătrundă în unitate, izolați ieșirea cablurilor cu chit sau material termoizolant (procurat la fața locului), fără a lăsa spațiu. (Dacă animalele de mici dimensiuni, cum ar fi insectele, pătrund în unitate, acestea pot provoca scurtcircuitarea cutiei de comandă.)

PRECAUȚIE

Utilizați un papuc rotund de tip sertizare pentru legarea la regleta de conexiuni a alimentării de la rețea. (**Consultați Fig. 32**)

În cazul în care aceasta nu poate fi utilizată datorită unor motive inevitabile, aveți grijă să respectați următoarele instrucțiuni.

- Nu conectați conductori cu secțiuni diferite la aceeași bornă de alimentare. (Legăturile slăbite pot cauza supraîncălzire.) (**Consultați Fig. 33**)
- La cablare asigurați-vă că sunt utilizate cablurile prescrise. De asemenea, fixați astfel cablurile încât pe borne să nu se aplice forțe exterioare.

- Utilizați o șurubelniță corespunzătoare pentru strângerea șuruburilor bornelor. Șurubelnițele mici pot deteriora capul șuruburilor și nu pot strânge șuruburile în mod adecvat.
- Dacă șuruburile bornelor sunt strânse prea tare, șuruburile se pot deteriora.
- Cuplul de strângere pentru fiecare șurub al bornelor este indicat în Tabelul 4.
- Dacă este utilizat un cablu multifilar, nu-l finisați prin lipire.

Tabelul 4

Cuplul de strângere (N·m)	
Regletă de conexiuni pentru cablajul telecomenzii	0,79~0,97
Regletă de conexiuni pentru cablajul dintre unități	1,18~1,44
Bornă de împământare	1,18~1,44

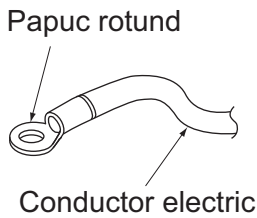


Fig. 32

Conectați conductori de aceeași dimensiune pe ambele părți. (CORECT)



CORECT

Nu conectați conductori de aceeași dimensiune pe o parte. (GREȘIT)



GREȘIT

Nu conectați conductori de dimensiuni diferite. (GREȘIT)



GREȘIT

Fig. 33

9-2 EXEMPLU DE CABLARE

⚠️ PRECAUȚIE

Aveți grijă să instalați un întreruptor pentru scurgere la pământ la unitatea exterioară. Aceasta este pentru a evita electrocutarea sau incendiul.

Pentru cablarea unităților exterioare, consultați manualul de instalare anexat unității exterioare.

Verificați tipul de sistem.

- **Tip pereche:** 1 telecomandă controlează 1 unitate interioară (sistem standard). (Consultați Fig. 34)
- **Control de grup:** 1 telecomandă controlează până la 16 unități interioare (Toate unitățile interioare funcționează în conformitate cu telecomanda). (Consultați Fig. 35)
- **Controlul cu 2 telecomenzi:** 2 telecomenzi controlează 1 unitate interioară. (Consultați Fig. 37)

În pereche

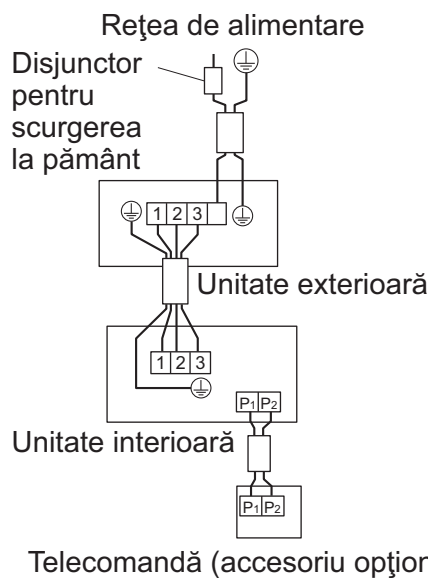


Fig. 34

Comandă în grup

Rețea de alimentare

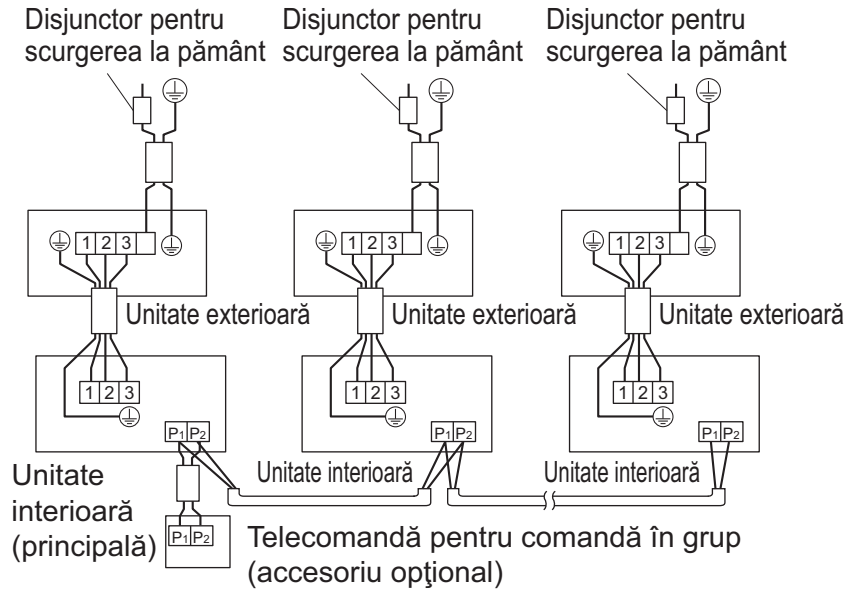


Fig. 35

La punerea în aplicare a controlului de grup

- La utilizarea ca unitate pereche, puteți porni/opri simultan controlul (de grup) până la 16 unități cu telecomanda. (**Consultați Fig. 36**)
- În acest caz, toate unitățile interioare din grup vor funcționa conform telecomenzii controlului de grup.
- Termistorul unității este eficient numai pentru unitatea interioară la care este conectată telecomanda.

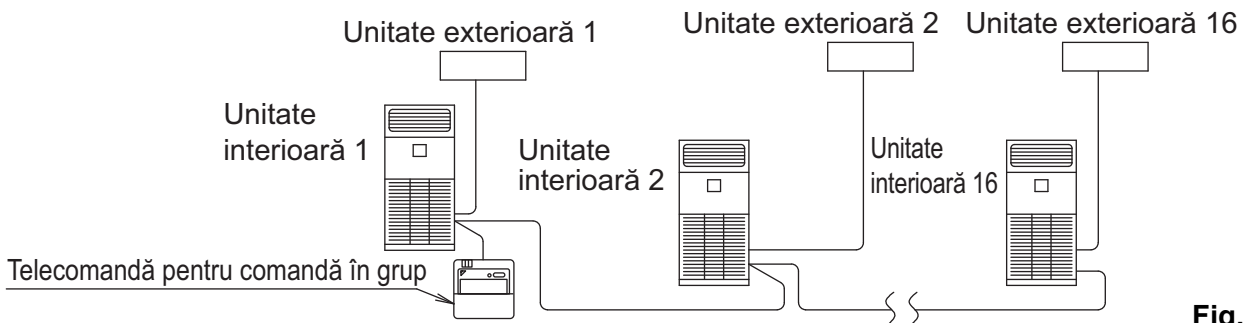


Fig. 36

Metoda de cablare

(1) Scoateți capacul cutiei de control. (Consultați "9. CUM SE CONECTEAZĂ CABLURILE ȘI EXEMPLU DE CABLARE".)

(2) Pozați încrucișat între bornele (P1, P2) din interiorul cutiei de comandă pentru telecomandă. (Nu există polaritate.) (Consultați Fig. 35 și Tabelul 3)

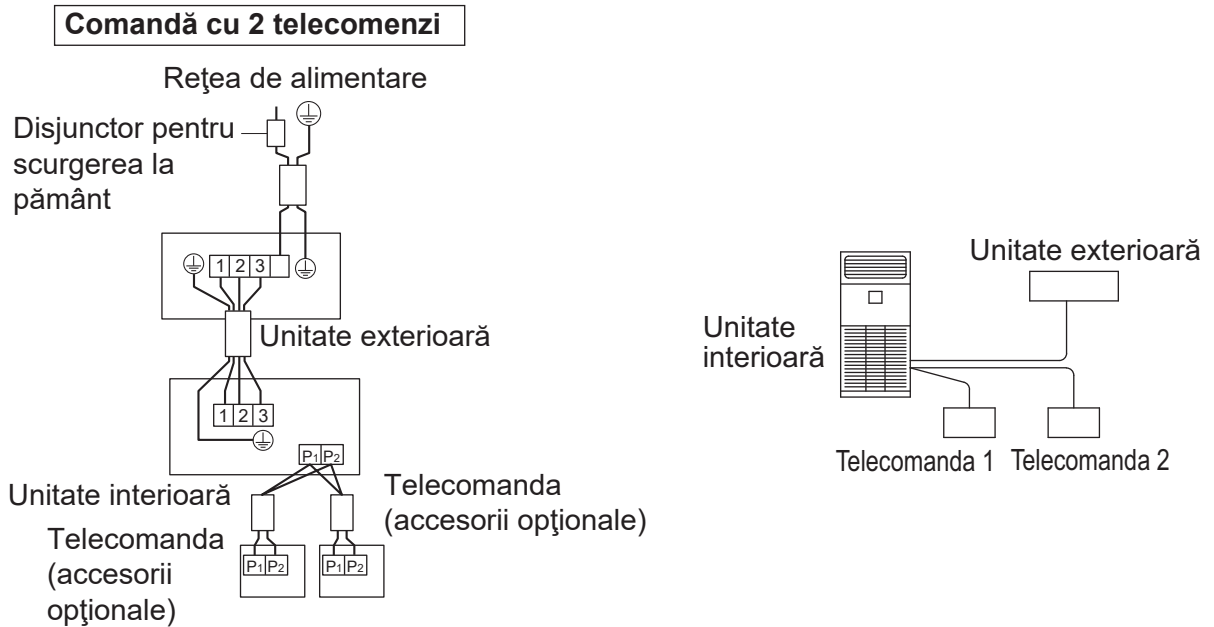


Fig. 37

Controlul cu două telecomenzi (controlul 1 unități interioare cu 2 telecomenzi)

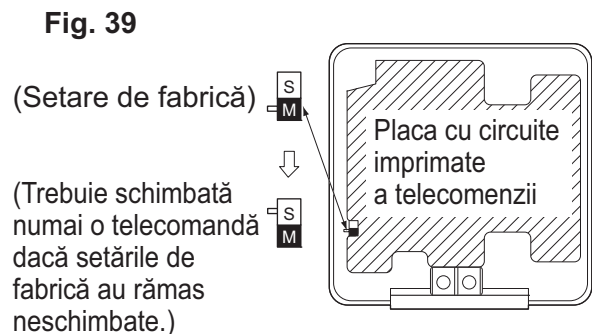
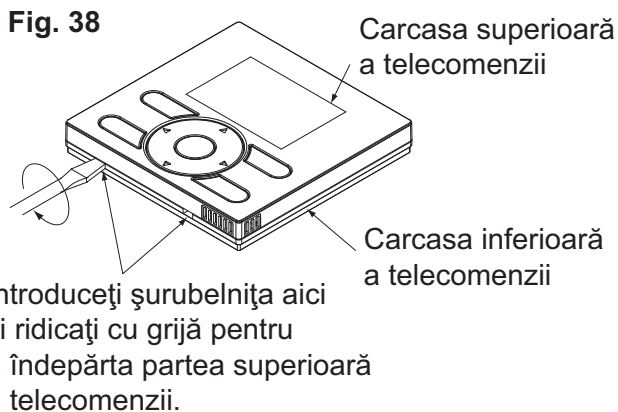
- La utilizarea a 2 telecomenzi, una trebuie fixată la "MAIN" (principală) iar cealaltă la "SUB" (secundară).

COMUTAREA MAIN/SUB (PRINCIPALĂ/SECUNDARĂ)

- Dacă este utilizată o telecomandă tip BRC1E, consultați manualul prevăzut cu telecomanda.

Dacă telecomanda este una cu fir, schimbați setarea comutatorului, după cum urmează:

- (1) Introduceți vârful unei șurubelnițe plate în spațiul dintre partea superioară și porțiunea concavă a părții inferioare a telecomenzii și îndepărtați partea superioară. (2 locuri) (Placa cu circuite imprimate a telecomenzii este fixată pe partea superioară a telecomenzii.) (Consultați Fig. 38)
- (2) Fixați pe "S" comutatorul principală/secundară de pe una din plăcile cu circuite imprimate ale celor două telecomenzi. (Lăsați comutatorul celeilalte telecomenzi fixat pe "M".) (Consultați Fig. 39)



Metoda de cablare

(3) Scoateți capacul cutiei de control (Consultați "9. CUM SE CONECTEAZĂ CABLURILE ȘI EXEMPLU DE CABLARE".)

(4) Adăugați cablaj între telecomanda 2 (secundară) și borna (P1, P2) a regletei de conexiuni (X1M) pentru telecomanda din cutia de control. (Nu există polaritate.) (Consultați Fig. 37 și Tabelul 3)

NOTĂ

1. Întreg cablajul transmisiei, exceptând conductorii telecomenzii, este polarizat și trebuie să se potrivească cu simbolul bornei.
2. Pentru o telecomandă de grup, alegeți telecomanda adecvată unității interioare, care are cele mai multe funcții (cum ar fi clapeta oscilantă atașată).

10. INSTALAREA GRILAJULUI ASPIRAȚIEI

1. Agățați grilajul aspirației în canelura de pe cadrul inferior al unității în ordinea (1)→(2). (Consultați Fig. 40)

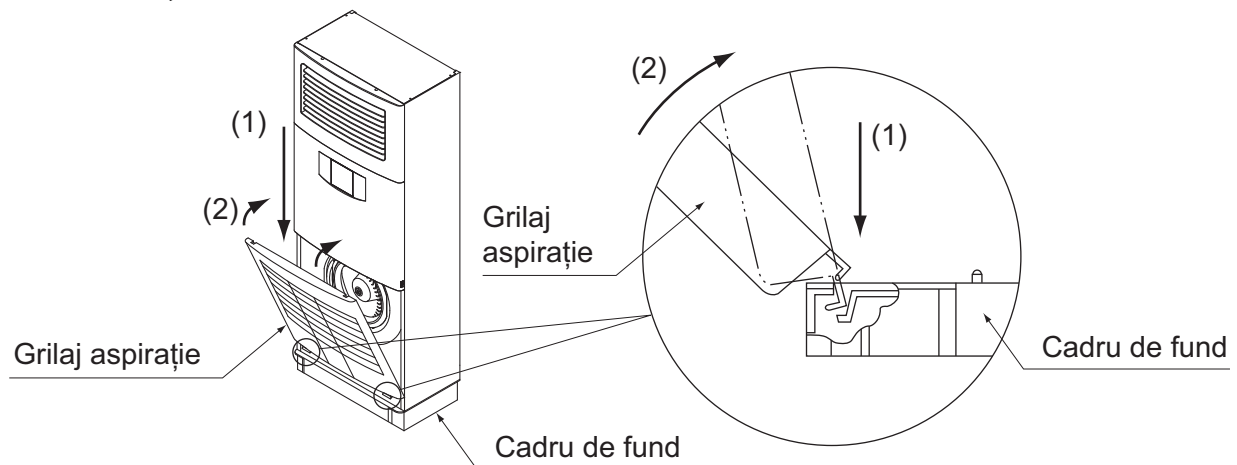


Fig. 40

2. Fixați opritorul grilajului (panoul frontal) în canelura de pe grilajul aspirației și blocați grilajul la locul său cu ajutorul șurubului. (Consultați Fig. 41)

* Aveți grijă să nu strângeți excesiv șuruburile.

3. Verificați dacă dispozitivul de fixare a grilajului este ridicat, apoi închideți grilajul aspirației. După închiderea grilajului, coborâți dispozitivul de fixare a grilajului. (Consultați Fig. 41)

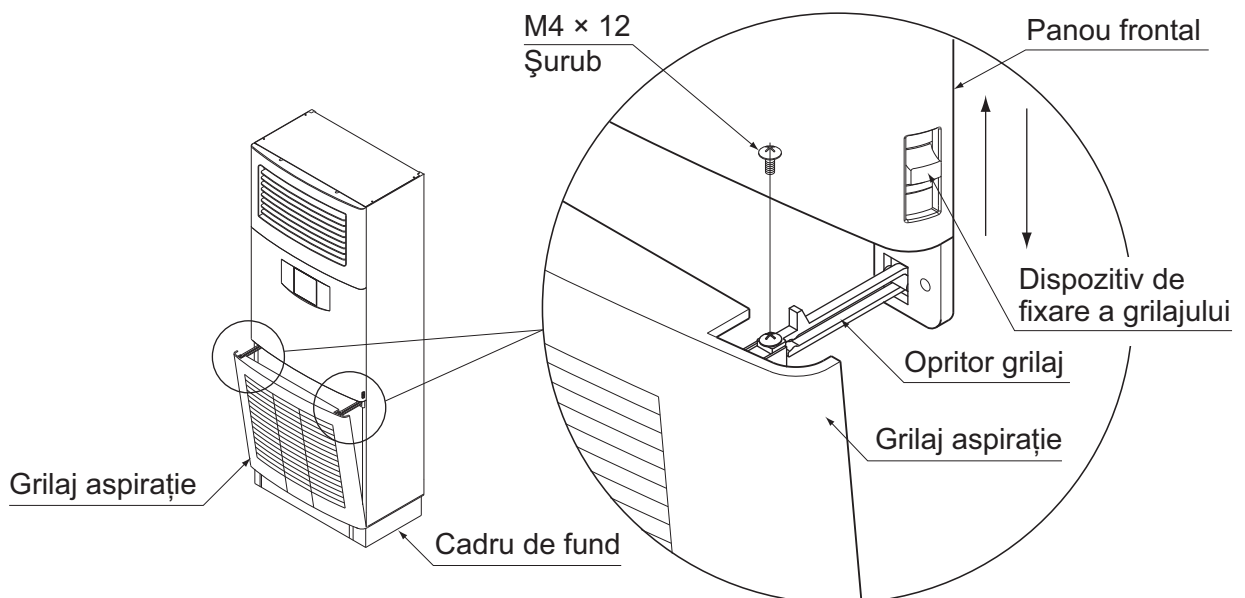


Fig. 41

11. REGLAJUL LOCAL

«Finalizați tot ce este trecut în "Elemente care trebuie verificate după finalizarea lucrării" de la pagina 5.»

- Asigurați-vă că ați finalizat instalarea și cablajul pentru unitățile interioară și exterioară.
- Asigurați-vă că următoarele elemente sunt toate închise: capacul cutiei de comandă a unității interioare și placa exterioară și capacul tubulaturii unității exterioare.
<Reglajul local trebuie efectuat din telecomandă, conform condițiilor de instalare.>
- Reglajele pot fi efectuate modificând "Numărul de mod", "PRIMUL NR. DE COD" și "AL DOILEA NR. DE COD".
- Pentru procedurile de reglaj și instrucțiuni, consultați manualul telecomenzii.
- În mod normal "Nr. de mod" este setat colectiv pentru un grup. Pentru a seta individual fiecare unitate interioară și pentru a efectua verificările de după setări, specificați numărul de mod în paranteze.
- Nu efectuați setări care nu sunt specificate în tabel.

11-1 REGLAJUL INDICATORULUI FILTRULUI

- Simbolul filtrului care vă anunță că trebuie să curățați filtrul de aer este afișat pe ecranul LCD al telecomenzii.
- Modificați AL DOILEA NR. DE COD mai jos, în funcție de cantitatea de praf din încăpere.
(Ca setare din fabrică, PRIMUL NR. DE COD 1 este setat la AL DOILEA NR. DE COD "01" pentru timp îndelungat, iar PRIMUL NR. DE COD 0 este setat la AL DOILEA NR. DE COD "01", contaminarea filtrului de aer - ușoară.) **(Consultați Tabelul 5)**
Explicați clientului că filtrele trebuie curățate periodic și în momentul fixat pentru a preveni înfundarea.
- Timpul de curățare periodică pentru filtru poate fi scurtat în funcție de mediul de utilizare.

Tabelul 5

Setare		Nr. de mod	PRIMUL NR. DE COD	AL DOILEA NR. DE COD		
				01	02	04
Timp de curățare		10 (20)	1	Îndelungat	—	Scurt
Contaminarea filtrului de aer - ușoară/gravă	Îndelungat		0	Aprox. 2.500 ore	Aprox. 1.250 ore	—
	Scurt			Aprox. 200 ore	Aprox. 100 ore	—

sunt setările la livrarea din fabrică.

11-2 SETĂRILE FLUXULUI DE AER CÂND TERMOSTATUL ESTE OPRIT

- Setări debitul în conformitate cu cerințele mediului, după consultarea cu clientul.
(Consultați Tabelul 6)
- Când se schimbă fluxul de aer, explicați-i clientului setarea debitului de aer.

Tabelul 6

Setare		Nr. de mod	PRIMUL NR. DE COD	AL DOILEA NR. DE COD
Funcționarea în modul ventilator când termostatul este decuplat (răcire/încălzire)	Normală	11 (21)	2	01
	Oprire			02
Debitul de aer când termostatul de răcire este decuplat	LL debit de aer	12 (22)	6	01
	Reglarea debitului de aer			02
Debitul de aer când termostatul de încălzire este decuplat	LL debit de aer	12 (22)	3	01
	Reglarea debitului de aer			02

11-3 SETAREA MODULUI DE CREȘTERE A DEBITULUI DE AER (categoria 71 · 100)

- Debitul de aer fixat (HH, H, și L) poate fi mărit în funcție de starea instalației sau de solicitarea clientului. Într-un astfel de caz, comutați al DOILEA NR. DE COD așa cum este prezentat în Tabelul 7.

Tabelul 7

Setare	Nr. de mod	PRIMUL NR. DE COD	AL DOILEA NR. DE COD
Standard	13 (23)	0	01
Creștere ușoară			02
Creștere			03

12. PROBA DE FUNCȚIONARE

<Finalizați tot ce este trecut în "1. Elemente care trebuie verificate după finalizarea lucrării" la pagina 4.> Consultați și manualul de instalare al unității exterioare.>

< Precauție înaintea probei de funcționare >

1. Deschideți la maximum ventilele de închidere ale unității exterioare.
2. Alimentați încălzitorul de carter timp de cel puțin 6 ore.
3. Efectuați operațiunea de răcire în timpul probei de funcționare.
4. Îndepărtați materialele pentru amortizare ale ventilatorului. (Consultați pagina 8)

Setările telecomenzii model BRC1E trebuie comutate consultând manualul furnizat cu telecomanda.

Setările telecomenzii trebuie comutate în conformitate cu următorul procedeu.

- Asigurați-vă că ați finalizat instalarea unităților interioară și exterioară.
- Asigurați-vă că următoarele elemente sunt toate închise: capacul cutiei de comandă a unității interioare și placa exterioară și capacul tubulaturii unității exterioare.
- După finalizarea tubulaturii agentului frigorific, a tubulaturii de golire, și a cablajului electric curățați interiorul unității interioare și panoul frontal. În continuare, efectuați proba de funcționare în conformitate cu manualul de instalare furnizat cu unitatea exterioară pentru a proteja unitatea. (Se recomandă ca proba de funcționare să fie efectuată în prezența unui tehnician sau inginer electrician calificat.)
- Dacă lucrările din interior nu sunt încă finalizate la finalizarea probei de funcționare, explicați clientului că pentru a proteja unitățile interioare, instalația de aer condiționat nu trebuie pusă în funcțiune până nu se finalizează lucrările din interior. (Dacă unitatea este exploatată în astfel de condiții, vopseaua, cleiul și alte materiale utilizate în timpul lucrărilor de finisaj interior vor contamina unitatea interioară. Acest lucru poate cauza împoșcare sau scurgere de apă.)
- Dacă se produce o defecțiune și unitatea nu poate funcționa, consultați "12-1 CUM SE DIAGNOSTICHEAZĂ PROBLEMELE".
- După finalizarea probei de funcționare, apăsați o dată butonul de INSPECȚIE/PROBĂ DE FUNCȚIONARE pentru a aduce unitatea în modul de inspecție, și asigurați-vă că codul de defecțiune este "00" (=normal). În cazul în care codul diferă de "00", consultați "12-1 CUM SE DIAGNOSTICHEAZĂ PROBLEMELE".
- După proba de funcționare, când ventilatorul unității interioare se rotește și ledul care indică funcționarea este intermitent, există riscul scurgerii agentului frigorific; prin urmare, aerisiți încăperea și contactați distribuitorul (numai pentru agentul frigorific R32).
- Apăsați butonul de INSPECȚIE/PROBĂ DE FUNCȚIONARE de patru ori pentru a reveni la modul normal de exploatare.

[Comutare mod]

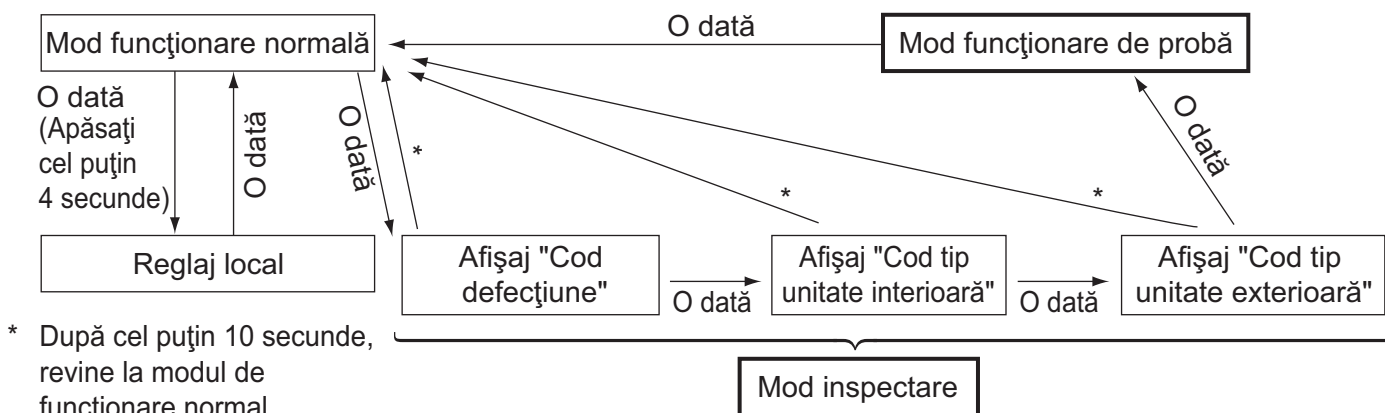


Fig. 42

12-1 CUM SE DIAGNOSTICHEAZĂ PROBLEMELE

Cu alimentarea cuplată. Defecțiunile pot fi urmărite pe telecomandă.

Diagnosticarea pentru telecomanda model BRC1E trebuie efectuată consultând manualul de instalare furnizat cu telecomanda. Pentru celelalte telecomenzi, efectuați diagnosticarea defecțiunilor utilizând următoarea procedură.

■ Depanarea cu afișajul cu cristale lichide al telecomenzii.

1 Cu telecomanda. (NOTA 1)

Când funcționarea se oprește din cauza unei probleme, becul indicator al funcționării clipește, iar afișajul cu cristale lichide indică "▲" și codul de defecțiune. Diagnosticarea poate fi efectuată utilizând lista cu coduri de defecțiune în conformitate cu codul de defecțiune indicat. În plus, când în controlul de grup se indică nr. unității, unitatea cu defecțiunea detectată va fi indicată pentru resetarea defecțiunii, vedeți (NOTA 2).

NOTĂ

1. Când este apăsat butonul INSPECȚIE/FUNCȚIONARE de pe telecomandă, indicația "▲" începe să clipească.
2. Când butonul întrerupător este ținut apăsat timp de 5 secunde sau mai mult în timpul modului de inspecție, indicația de istoric de mai sus dispare. În acest caz, după ce indicația codului de defecțiune clipește de două ori, indicația de cod devine "00" (normal) și nr. unității devine "0". Apoi, afișajul trece automat din modul de inspecție în modul normal.

12-2 CODUL DE DEFECȚIUNE

- Pentru locurile unde codul de defecțiune este lăsat gol, indicația "▲" nu este afișată. Deși sistemul continuă să funcționeze, aveți grijă să inspectați sistemul și să efectuați reparațiile după necesități.
- În funcție de tipul de unitate interioară sau exterioară, codul de defecțiune poate fi afișat sau nu.

Codul de defecțiune	Descrieri și măsuri	Observații
A0	Diagnosticarea defecțiunilor efectuată cu telecomanda afișează codul A0 pe telecomandă.	Emite bipuri? Dacă emite bipuri: Există riscul pierderii agentului frigorific. Aerisiți încăperea și contactați distribuitorul. Dacă nu emite bipuri: Înseamnă că nu există pierderi ale agentului frigorific sau încă mai efectuează detectarea. Așteptați câteva minute. Uneori, senzorul agentului frigorific detectează din greșeală alte substanțe, cum ar fi insecticidele sau fixativele de păr (numai pentru agentul frigorific R32).
A1	Defecțiunea plăcii cu circuite imprimate din interior	
A3	Nivel de golire anormal	
A6	Suprasarcină a motorului ventilatorului interior, supracurent, blocare	
	Defecțiune la conexiunea plăcii cu circuite imprimate din interior	
AF	Defecțiune a sistemului umidificatorului	
AH	Defecțiunea unității purificatorului de aer (colectare praf, dezodorizare)	Numai unitatea de purificare a aerului (colectare praf, dezodorizare) nu funcționează. Oprirea anormală este aplicată în funcție de model sau de stare.
AJ	Defecțiunea setării capacității	Eroare a adaptorului de setare a capacității sau eroare de date de capacitate, sau deconectarea adaptorului de setare a capacității, sau capacitatea nu este setată la CI de reținere a datelor.

C1	Eroare de transmisie între placa cu circuite imprimate din interior (principală) și placa cu circuite imprimate din interior (secundară)	
C4	Defecțiune a senzorului de temperatură al conductei de lichid al schimbătorului de căldură din interior	Oprirea anormală este aplicată în funcție de model sau de stare.
C5	Defecțiune a termistorului evaporatorului/condensatorului schimbătorului de căldură din interior	Oprirea anormală este aplicată în funcție de model sau de stare.
C9	Defecțiunea termistorului aerului pe aspirație	Oprirea anormală este aplicată în funcție de model sau de stare.
CC	Anomalie la senzorul de umiditate	
CE	Defecțiunea senzorului de temperatură ochi inteligent/podea	
CJ	Defecțiune a termistorului aerului al telecomenzii	Termistorul telecomenzii nu funcționează, dar este activată exploatarea cu termistorul carcusei.
E0	A acțiunea dispozitivului de protecție (unitatea exterioară)	
E1	Defecțiune a plăcii cu circuite imprimate din exterior (unitatea exterioară)	
E3	Presiune înaltă anormală (unitatea exterioară)	
E4	Presiune joasă anormală (unitatea exterioară)	
E5	Defecțiunea blocajului motorului compresorului (unitatea exterioară)	
E6	Blocarea motorului compresorului datorită supracurentului (unitatea exterioară)	
E7	Defecțiunea blocajului motorului ventilatorului exterior (unitatea exterioară)	
	Defecțiune momentană prin supracurent a ventilatorului exterior (unitatea exterioară)	
E9	Defecțiune a ventilului electric de destindere (unitatea exterioară)	
EA	Defecțiunea comutatorului răcire/încălzire (unitatea exterioară)	
F3	Defecțiune la temperatura tubulaturii de suflare (unitatea exterioară)	
H3	Defecțiune a presostatului de presiune înaltă (unitatea exterioară)	
H4	Defecțiune a presostatului de presiune joasă (unitatea exterioară)	
H7	Defecțiune a semnalului de poziție a motorului ventilatorului exterior (unitatea exterioară)	
H9	Defecțiune a termistorului pentru aerul din exterior (unitatea exterioară)	Oprirea anormală este aplicată în funcție de model sau de stare.

CH	Diagnosticarea defecțiunilor efectuată cu telecomanda afișează codul CH pe telecomandă.	Emite bipuri? Dacă emite bipuri: Există riscul următoarelor situații. Contactați distribuitorul (numai agent frigorific R32). Defecțiune la senzorul pierderilor de agent frigorific. Cablul sau senzorul pierderilor de agent frigorific este defect. Conexiunea cablului este defectă sau senzorul pierderilor de agent frigorific este defect. Defecțiune la placa principală cu circuite imprimate.
J1	Defecțiune a sistemului senzorului de presiune (grup) (unitatea exterioară)	
J2	Defecțiune a sistemului senzorului de curent (unitatea exterioară)	Oprirea anormală este aplicată în funcție de model sau de stare.
J3	Defecțiune a sistemului termistorului conductei de golire (unitatea exterioară)	Oprirea anormală este aplicată în funcție de model sau de stare.
J5	Sistemul termistorului conductei de aspirație defect (unitatea exterioară)	
J6	Defecțiunea termistorului conductei de lichid a distribuitorului schimbătorului de căldură din exterior (unitatea exterioară)	Oprirea anormală este aplicată în funcție de model sau de stare.
J7	Defecțiune a termistorului condensatorului/evaporatorului schimbătorului de căldură din exterior (unitatea exterioară)	Oprirea anormală este aplicată în funcție de model sau de stare.
J8	Defecțiunea sistemului termistorului conductei de lichid (unitatea exterioară)	Oprirea anormală este aplicată în funcție de model sau de stare.
J9	Defecțiune a termistorului tubulaturii de gaz (răcire) (unitatea exterioară)	
JA	Defecțiune a sistemului senzorului de presiune a conductei de golire (unitatea exterioară)	
JC	Defecțiune a sistemului senzorului de presiune al conductei de aspirație (unitatea exterioară)	
L1	Defecțiune a sistemului invertorului (unitatea exterioară)	
L3	Defecțiune a termistorului cu reactanță (unitatea exterioară)	
L4	Supraîncălzire a aripioarelor radiatoare de căldură (unitatea exterioară)	Defecțiune la răcirea invertorului.
L5	Supracurent momentan (unitatea exterioară)	Motoarele compresoarelor și turbinele pot fi prezenta defecțiuni la împământare sau scurtcircuit.
L8	Electric termic (unitatea exterioară)	Motoarele compresoarelor și turbinele pot fi suprasolicitate și deconectate.
L9	Prevenirea calării (unitatea exterioară)	Compresorul poate fi blocat.
LC	Defecțiune de transmisie între invertor și unitatea exterioară de comandă (unitatea exterioară)	

P1	Fază întreruptă (unitatea exterioară)	
P3	Defecțiune a sistemului senzorului DCL (unitatea exterioară)	
P4	Defecțiune a termistorului aripioarelor radiatoare de căldură (unitatea exterioară)	Oprirea anormală este aplicată în funcție de model sau de stare.
P6	Defecțiune a sistemului senzorului de curent continuu de ieșire (unitatea exterioară)	
PJ	Defecțiune a setării capacității (unitatea exterioară)	Eroare a adaptorului de setare a capacității sau eroare de date de capacitate, sau deconectarea adaptorului de setare a capacității, sau capacitatea nu este setată la CI de reținere a datelor.
U0	Temperatură anormală în conducta de aspirație (unitatea exterioară)	Agentul frigorific poate fi insuficient. Oprirea anormală este aplicată în funcție de model sau de stare.
U1	Inversie de faze (unitatea exterioară)	Inversați doi dintre conductorii L1, L2 și L3.
U2	Defecțiune la tensiunea sursei de alimentare (unitatea exterioară)	Fază deschisă la inverter sau funcționare defectuoasă a condensatorului circuitului principal. Oprirea anormală este aplicată în funcție de model sau de stare.
U4 UF	Eroare de transmisie (între unitățile interioare și exterioare)	Eroare de cablaj între unitatea interioară și unitatea exterioară. Sau defecțiune a plăcii cu circuite imprimate a unității interioare și exterioare.
U5	Eroare de transmisie (între unitatea interioară și telecomandă)	Transmisia între unitatea interioară și telecomandă nu este efectuată corespunzător.
U8	Eroare de transmisie între telecomenzile principală și secundară (defecțiunea telecomenzii secundare)	
UA	Eroare de reglaj local	Eroare de setare a sistemului la tipul simultan on/off multi-split.
UE	Eroare de transmisie (între unitatea interioară și telecomanda centralizată)	
UC	Eroare de setare a adresei telecomenzii	
UJ	Eroare a echipamentului auxiliar de transmisie	Oprirea anormală este aplicată în funcție de model sau de stare.

PRECAUȚIE

- Consultați "Elemente de verificat în momentul predării către client". (pagina 5) la finalizarea probei de funcționare și aveți grijă ca toate elementele să fie bifate.
- Dacă lucrările de interior ale clientului nu sunt terminate la finalizarea probei de funcționare, spuneți-i clientului să nu exploateze instalația de aer condiționat.
Substanțele generate de vopselele și adezivii utilizați la lucrările de interior pot contamina produsul dacă unitatea este exploatată.

Pentru antreprenorii probei de funcționare

Când predați produsul clientului după finalizarea probei de funcționare, controlați să fie montate capacul cutiei de control, filtrul de aer și grila aspirației. În plus, explicați clientului starea (cuplat/decuplat) întreruptorului rețelei de alimentare.

13. INTERVAL DE FUNCȚIONARE

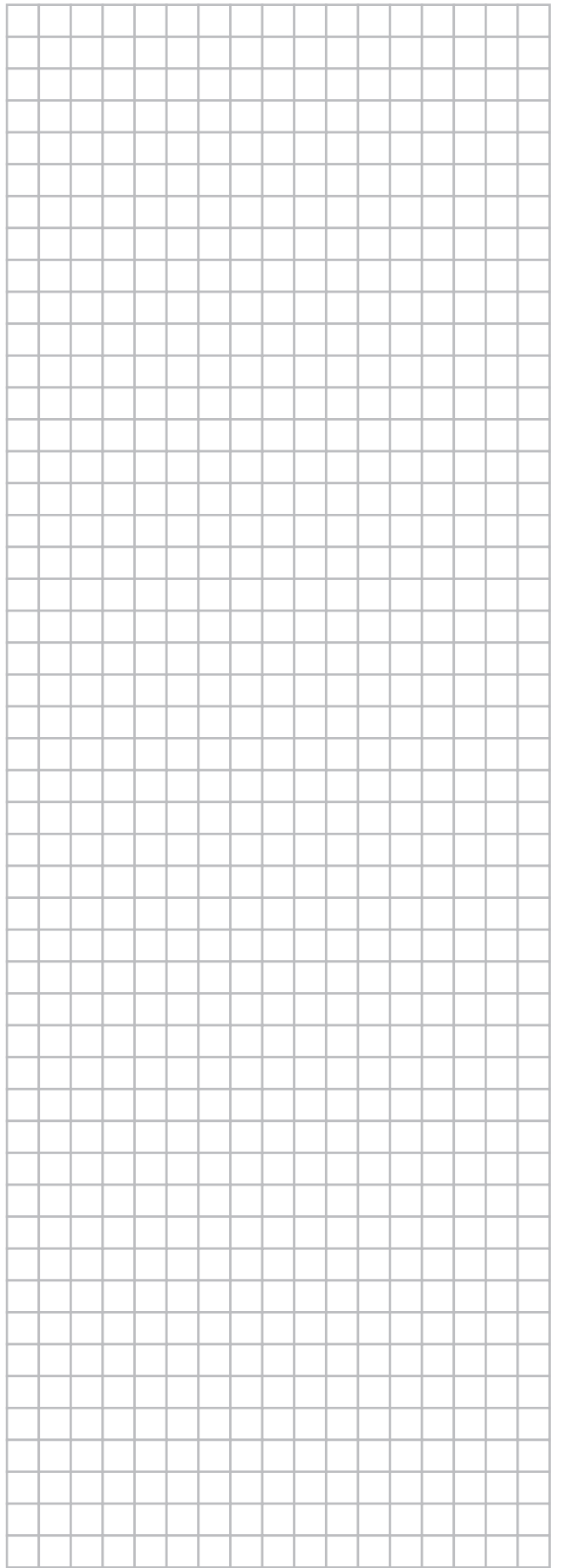
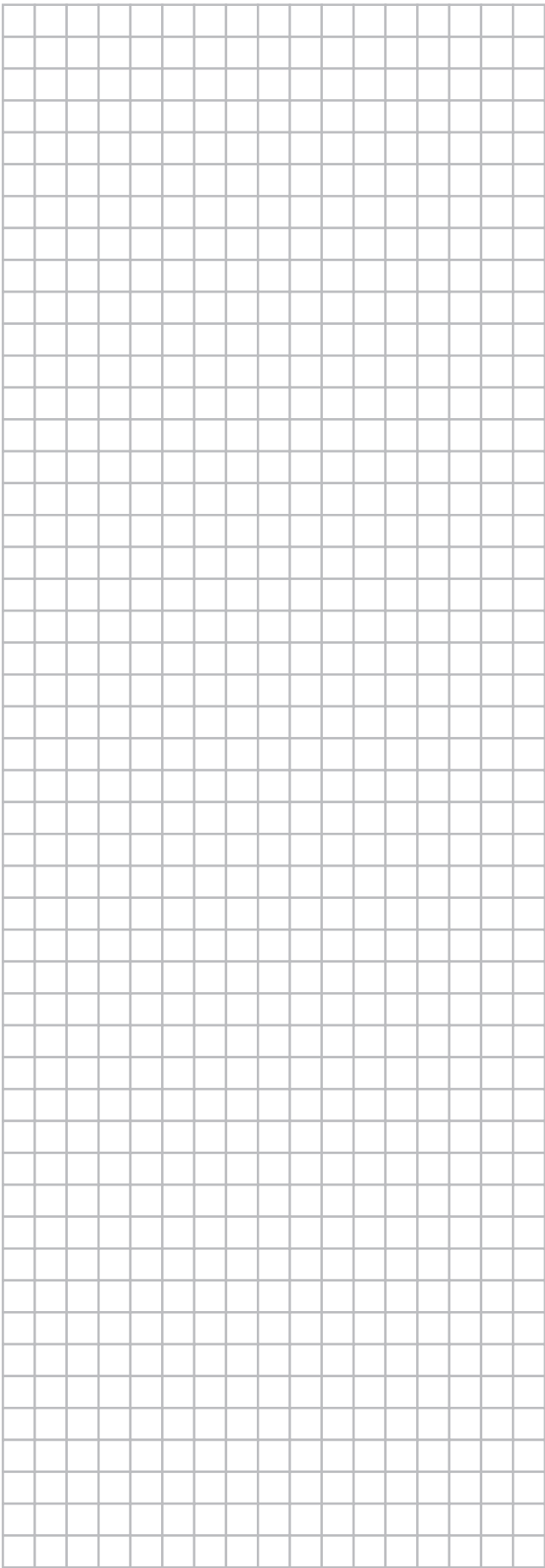
dacă temperatura sau umiditatea depășesc următoarele limite, se pot declanșa dispozitivele de protecție și instalația de aer condiționat poate să nu funcționeze, sau uneori din unitatea interioară se poate scurge apă. Pentru combinația cu unitatea exterioară R410A, consultați tabelul următor:

Unități exterioare		Răcire	Încălzire
RZQ200~250	Temperatură exterioară (°C)	-5~46 DB	-15~15 WB
	Temperatură interioară (°C)	14~28 WB	10~27 DB
RZQG71~140	Temperatură exterioară (°C)	-15~50 DB	-20~15,5 WB
	Temperatură interioară (°C)	12~28 WB	10~27 DB
RZQSG71~140	Temperatură exterioară (°C)	-15~46 DB	-15~15,5 WB
	Temperatură interioară (°C)	14~28 WB	10~27 DB
AZQS125 (numai pentru modelul AVA125)	Temperatură exterioară (°C)	-5~46 DB	-15~15,5 WB
	Temperatură interioară (°C)	14~28 WB	10~27 DB
Umiditate interioară ≤80% ^(a)			

Pentru combinația cu unitatea exterioară R32, consultați tabelul următor:

Unități exterioare		Răcire	Încălzire
RZAG71~140	Temperatură exterioară (°C)	-20~52 DB	-20~24 DB
			-20~18 WB
	Temperatură interioară (°C)	17~38 DB	10~27 DB
		12~28 WB	
RZASG71~140	Temperatură exterioară (°C)	-15~46 DB	-15~21 DB
			-15~15,5 WB
	Temperatură interioară (°C)	20~38 DB	10~27 DB
		14~28 WB	
AZAS125 (numai pentru modelul AVA125)	Temperatură exterioară (°C)	-5~46 DB	-15~21 DB
			-15~15,5 WB
	Temperatură interioară (°C)	20~38 DB	10~27 DB
		14~28 WB	
Umiditate interioară ≤80% ^(a)			

^(a) pentru a evita condensarea și picurarea apei din unitate. Dacă temperatura sau umiditatea nu respectă aceste condiții, este posibil să acționeze sistemele de siguranță și ca aerul condiționat să nu funcționeze.



DAIKIN EUROPE N.V.

Zandvoordestraat 300, B-8400 Oostende, Belgium

Copyright 2017 Daikin

