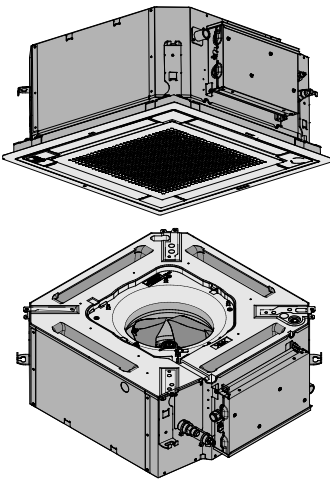


DAIKIN

Ghid de referință pentru instalator și utilizator

Instalații de aer condiționat în sistem split



**FFA25A2VEB
FFA35A2VEB
FFA50A2VEB
FFA60A2VEB**

**FFA25A2VEB9
FFA35A2VEB9
FFA50A2VEB9
FFA60A2VEB9**

Ghid de referință pentru instalator și utilizator
Instalații de aer condiționat în sistem split

romană

Cuprins

	6.4.5	Pentru a conecta cablajul electric la unitatea interioară	17
7	Configurare		18
	7.1	Reglaje locale	18
8	Darea în exploatare		19
	8.1	Prezentare generală: Darea în exploatare	19
	8.2	Măsuri de precauție la darea în exploatare	19
	8.3	Listă de verificare înaintea dării în exploatare	20
	8.4	Efectuarea probei de funcționare	20
	8.5	Codurile de eroare în timpul efectuării probei de funcționare.....	21
9	Predarea către utilizator		21
10	Dezafectarea		21
11	Date tehnice		21
	11.1	Schema tubulaturii: Unitatea interioară	21
	11.2	Schema de conexiuni	22
Pentru instalator			8
1	Măsuri de siguranță generale		3
	1.1	Despre documentație	3
	1.1.1	Explicația avertizărilor și simbolurilor	3
	1.2	Pentru utilizator	3
	1.3	Pentru instalator	4
	1.3.1	Date generale	4
	1.3.2	Locul instalării	4
	1.3.3	Agent frigorific	6
	1.3.4	Apa sărată	6
	1.3.5	Apă	6
	1.3.6	Electric	7
2	Despre documentație		7
	2.1	Despre acest document	7
	2.2	Ghid rapid de referință pentru instalator și utilizator	8
3	Despre cutie		8
	3.1	Prezentare generală: despre cutie	8
	3.2	Unitatea interioară	8
	3.2.1	Pentru a despacheta și manipula unitatea	8
	3.2.2	Pentru a scoate accesoriile din unitatea interioară	9
4	Despre unități și opțiuni		9
	4.1	Prezentare generală: despre unități și opțiuni	9
	4.2	Identificare	9
	4.2.1	Etichetă de identificare: Unitate interioară	9
	4.3	Despre unitatea interioară	9
	4.4	Configurația sistemului	10
	4.5	Combinarea unităților și opțiuni	10
	4.5.1	Opțiuni posibile pentru unitatea interioară	10
5	Pregătirea		10
	5.1	Prezentare generală: pregătirea	10
	5.2	Pregătirea locului de instalare	10
	5.2.1	Cerințele locului de instalare pentru unitatea interioară	11
	5.3	Pregătirea tubulaturii agentului frigorific	11
	5.3.1	Cerințele tubulaturii de agent frigorific	11
	5.3.2	Izolarea tubulaturii de agent frigorific	11
	5.4	Pregătirea cablajului electric	12
	5.4.1	Despre pregătirea cablajului electric	12
6	Instalarea		12
	6.1	Prezentare generală: instalarea	12
	6.2	Montarea unității interioare	12
	6.2.1	Precauții la montarea unității interioare	12
	6.2.2	Instrucțiuni pentru instalarea unității interioare	12
	6.2.3	Instrucțiuni pentru instalarea tubulaturii de evacuare	13
	6.3	Conectarea tubulaturii agentului frigorific	15
	6.3.1	Despre racordarea tubulaturii de agent frigorific	15
	6.3.2	Măsuri de precauție la racordarea tubulaturii de agent frigorific	15
	6.3.3	Indicații la racordarea tubulaturii de agent frigorific	15
	6.3.4	Indicații privind îndoirea țevilor	16
	6.3.5	Pentru a evita capătul țevii	16
	6.3.6	Pentru a conecta tubulatura agentului frigorific la unitatea interioară	16
	6.3.7	Pentru a verifica existența scurgerilor	16
	6.4	Conectarea cablajului electric	17
	6.4.1	Despre conectarea cablajului electric	17
	6.4.2	Precauții la conectarea cablajului electric	17
	6.4.3	Indicații pentru conectarea cablajului electric	17
	6.4.4	Specificații pentru componentele cablajului standard	17
	6.4.5	Pentru a conecta cablajul electric la unitatea interioară	17
7	Configurare		18
	7.1	Reglaje locale	18
8	Darea în exploatare		19
	8.1	Prezentare generală: Darea în exploatare	19
	8.2	Măsuri de precauție la darea în exploatare	19
	8.3	Listă de verificare înaintea dării în exploatare	20
	8.4	Efectuarea probei de funcționare	20
	8.5	Codurile de eroare în timpul efectuării probei de funcționare.....	21
9	Predarea către utilizator		21
10	Dezafectarea		21
11	Date tehnice		21
	11.1	Schema tubulaturii: Unitatea interioară	21
	11.2	Schema de conexiuni	22
Pentru utilizator			23
12	Despre sistem		23
	12.1	Configurația sistemului	23
	12.2	Interfața utilizatorului	23
13	Înainte de exploatare		23
14	Funcționarea		23
	14.1	Intervalul de exploatare	23
	14.2	Exploatarea sistemului	24
	14.2.1	Despre exploatarea sistemului	24
	14.2.2	Despre răcire, încălzire, modul ventilator și funcționarea automată	24
	14.2.3	Despre operațiunea de încălzire	24
	14.2.4	Pentru a exploata sistemul	25
	14.3	Utilizarea programului de uscare	25
	14.3.1	Despre programul de uscare	25
	14.3.2	Pentru a utiliza programul de uscare	25
	14.4	Reglarea direcției fluxului de aer	25
	14.4.1	Despre clapeta fluxului de aer	25
15	Economisirea energiei și funcționarea optimă		25
16	Întreținerea și service-ul		26
	16.1	Curățarea filtrului de aer, a grilei aspirației, a orificiului de evacuare a aerului și a panourilor exterioare	26
	16.1.1	Pentru a curăța filtrul de aer	26
	16.1.2	Pentru a curăța grila aspirației	27
	16.1.3	Pentru curățarea orificiului de evacuare a aerului și a panourilor exterioare	27
	16.2	Întreținerea după o perioadă îndelungată de neutilizare	27
	16.3	Întreținerea înainte de o perioadă îndelungată de neutilizare	27
	16.4	Despre agentul frigorific	28
	16.5	Service după vânzare și garanție	28
	16.5.1	Perioada de garanție	28
	16.5.2	Întreținerea și inspecția recomandată	28
	16.5.3	Cicluri de întreținere și de inspecție recomandate	28
	16.5.4	Cicluri scurte de întreținere și de inspecție	29
17	Depanarea		29
	17.1	Simptome care NU reprezintă defecțiuni ale sistemului	30
	17.1.1	Simptom: Sistemul nu funcționează	30
	17.1.2	Simptom: Turația ventilatorului nu corespunde setării.	30
	17.1.3	Simptom: Direcția ventilației nu corespunde reglajului	30
	17.1.4	Simptom: Unitatea degajă o ceață albă (unitatea interioară)	30
	17.1.5	Simptom: Unitatea degajă o ceață albă (unitatea interioară, unitatea exterioară)	30

17.1.6	Simptom: Afișajul interfeței de utilizator indică "U4" sau "U5" și se oprește, dar apoi repornește după câteva minute.....	30
17.1.7	Simptom: Zgomotul instalațiilor de aer condiționat (Unitate interioară)	30
17.1.8	Simptom: Zgomotul instalațiilor de aer condiționat (Unitatea interioară, unitatea exterioară)	30
17.1.9	Simptom: Zgomotul instalațiilor de aer condiționat (Unitatea exterioară)	30
17.1.10	Simptom: Din unitate iese praf.....	31
17.1.11	Simptom: Unitățile pot emana mirosuri	31
17.1.12	Simptom: Ventilatorul unității exterioare nu se învârt	31
17.1.13	Simptom: Ecranul afișează "88".....	31
17.1.14	Simptom: Compresorul din unitatea exterioară nu se oprește după o scurtă funcționare în mod de încălzire.....	31

18 Reamplasarea 31

19 Dezafectarea 31

20 Glosar 31

1 Măsurile de siguranță generale

1.1 Despre documentația

- Documentația originală este scrisă în limba engleză. Toate celelalte limbi reprezintă traduceri.
- Precauțiile descrise în acest document acoperă subiecte foarte importante, respectați-le cu atenție.
- Instalarea sistemului, și toate activitățile descrise în manualul de instalare și ghidul de referință de instalare trebuie efectuate de către un instalator autorizat.

1.1.1 Explicația avertizărilor și simbolurilor

	PERICOL Indică o situație care duce la deces sau rănire gravă.
	PERICOL: RISC DE ELECTROCUTARE Indică o situație care poate duce la electrocutare.
	PERICOL: RISC DE ARSURI Indică o situație care poate duce la arsuri din cauza temperaturilor extrem de scăzute sau de ridicate.
	PERICOL: RISC DE EXPLOZIE Indică o situație care poate duce la explozie.
	AVERTIZARE Indică o situație care poate duce la deces sau rănire gravă.
	AVERTIZARE: MATERIAL INFLAMABIL
	PRECAUȚIE Indică o situație care poate duce la rănirea minoră sau mai puțin gravă.
	NOTIFICARE Indică o situație care poate duce la distrugerea echipamentului sau bunurilor.
	INFORMAȚII Indică sfaturi utile sau informații suplimentare.

Simbol	Explicație
	Înainte de instalare, citiți manualul de instalare și exploatare, și foaia cu instrucțiuni pentru cablaj.
	Înainte de efectuarea lucrărilor de întreținere și service, citiți manualul de service.
	Pentru informații suplimentare, consultați ghidul de referință pentru instalator și utilizator.

1.2 Pentru utilizator

- Dacă NU sunteți sigur cum să utilizați unitatea, contactați instalatorul.
- Acest aparat poate fi utilizat de copii de la 8 ani în sus, și de persoane cu capacități fizice, senzoriale sau mentale reduse, sau lipsite de experiență și cunoștințe, dacă sunt supravegheate sau instruite în privința utilizării aparatului în condiții de siguranță, și înțeleg pericolele implicate. NU permiteți copiilor să se joace cu aparatul. Curățarea și întreținerea NU trebuie efectuate de copii fără supraveghere.



AVERTIZARE

Pentru a preveni electrocutarea sau incendiile:

- NU spălați cu apă unitatea.
- NU manevrați unitatea cu mâinile ude.
- NU puneți pe unitate obiecte care conțin apă.



NOTIFICARE

- NU puneți niciun obiect sau echipament pe unitate.
- NU vă urcați, nu vă așezați și nu stați pe unitate.

- Unitățile sunt marcate cu următorul simbol:



Asta înseamnă că produsele electrice și electronice nu pot fi amestecate cu deșeurile menajere nesortate. NU încercați să dezmembrați sistemul pe cont propriu: dezmembrarea sistemului, tratarea agentului frigorific, a uleiului și a altor componente trebuie executate de un instalator autorizat și trebuie să se conformeze legislației în vigoare.

Unitățile trebuie tratate într-o instalație specializată de tratament pentru reutilizare, reciclare și recuperare. Dezafectând corect acest produs, veți contribui la prevenirea consecințelor negative pentru mediul înconjurător și sănătatea oamenilor. Pentru informații suplimentare, contactați instalatorul sau autoritatea locală.

- Bateriile sunt marcate cu următorul simbol:



Asta înseamnă că bateriile NU pot fi amestecate cu deșeurile menajere nesortate. Dacă sub simbol este imprimat un simbol chimic, înseamnă că bateria conține un metal greu peste o anumită concentrație.

Simbolurile chimice posibile sunt: Pb: plumb (>0,004%).

Bateriile uzate trebuie tratate la o unitate specială de tratare pentru reutilizare. Dezafectând corect bateriile uzate, veți contribui la prevenirea consecințelor negative pentru mediul înconjurător și sănătatea oamenilor.

1 Măsurile de siguranță generale

1.3 Pentru instalator

1.3.1 Date generale

Dacă NU sunteți sigur cum să instalați sau să exploatați unitatea, contactați distribuitorul.



NOTIFICARE

Instalarea sau conectarea necorespunzătoare a echipamentului sau accesoriilor poate cauza electrocutare, scurtcircuit, scăpări, incendiu sau alte deteriorări ale echipamentului. Utilizați numai accesoriile, echipament opțional și piese de rezervă fabricate sau aprobate de Daikin.



AVERTIZARE

Asigurați-vă că instalarea, testarea și materialele utilizate sunt conforme legislației în vigoare (pe lângă instrucțiunile descrise în documentația Daikin).



PRECAUȚIE

Purtați echipamentul adecvat de protecție personală (mănuși de protecție, ochelari de protecție etc.) la instalarea, întreținerea sau deservirea sistemului.



AVERTIZARE

Îndepărtați pungile de plastic ale ambalajului ca să nu ajungă la îndemâna altor persoane, în special a copiilor. Riscul posibil: sufocarea.



PERICOL: RISC DE ARSURI

- NU atingeți tubulatura agentului frigorific, a apei sau componentele interne în timpul funcționării și imediat după aceea. Aceasta poate fi foarte fierbinte sau foarte rece. Lăsați-o să revină la temperatura normală. Dacă trebuie să o atingeți, purtați mănuși de protecție.
- NU atingeți niciodată agentul frigorific scurs accidental.



AVERTIZARE

Luați măsurile necesare pentru a împiedica animalele de talie mică să se adăpostească în unitate. Animalele de talie mică care ating piesele electrice pot cauza defecțiuni, fum sau incendiu.



PRECAUȚIE

NU atingeți priza de aer sau aripioarele din aluminiu ale unității.



NOTIFICARE

- NU puneți niciun obiect sau echipament pe unitate.
- NU vă urcați, nu vă așezați și nu stați pe unitate.



NOTIFICARE

Se recomandă executarea lucrărilor la unitatea exterioară când atmosfera este uscată, pentru a evita infiltrațiile.

În conformitate cu legislația în vigoare, poate fi necesară asigurarea unui registru jurnal cu produsul, conținând cel puțin: informații privind întreținerea, lucrările de reparații, rezultatele testelor, perioadele de așteptare,...

De asemenea, TREBUIE furnizate cel puțin următoarele informații într-un loc accesibil la produs:

- Instrucțiuni pentru oprirea sistemului în caz de urgență
- Numele și adresa pompierilor, poliției și spitalului
- Numele, adresa și numerele de telefon de zi și de noapte pentru service

În Europa, EN378 furnizează îndrumările necesare pentru acest registru jurnal.

1.3.2 Locul instalării

- Lăsați spațiu suficient în jurul unității pentru a permite deservirea și circulația aerului.
- Asigurați-vă că locul instalării face față greutateii unității și vibrațiilor.
- Asigurați-vă că zona este bine ventilată. NU blocați orificiile de ventilație.
- Asigurați-vă că unitatea se află pe loc drept.

NU instalați unitatea în următoarele locuri:

- În medii cu pericol de explozie.
- În locuri unde există instalații care emit unde electromagnetice. Undele electromagnetice pot perturba sistemul de comandă, cauzând defectarea echipamentului.
- În locurile în care există riscul incendiilor din cauza scurgerilor gazelor inflamabile (de exemplu: diluant sau benzină), fibre de carbon sau pulberi inflamabile.
- În locuri în care se produce gaz exploziv (de exemplu: gaz de acid sulfuric). Corodarea conductelor de cupru sau a pieselor lipite poate cauza scăpări de agent frigorific.

Instrucțiuni pentru echipamentele care utilizează agent frigorific R32

Dacă este cazul.



AVERTIZARE

- NU perforați și nu aruncați în foc.
- NU folosiți mijloace de accelerare a procesului de dezghețare sau pentru curățare, altele decât cele recomandate de fabricant.
- Rețineți că agentul frigorific R32 NU conține odorizant.



AVERTIZARE

Aparatul va fi păstrat astfel încât să se prevină deteriorarea mecanică, și într-o încăpere bine ventilată fără surse de aprindere cu funcționare continuă (de ex.: flacără deschisă, un aparat cu gaz în funcțiune sau un încălzitor electric în funcțiune), și având dimensiunea încăperii conform celor de mai jos.



NOTIFICARE

- NU reutilizați racordurile care au fost deja utilizate.
- Racordurile efectuate în instalație între piesele sistemului de agent frigorific trebuie să fie accesibile în scopuri de întreținere.



AVERTIZARE

Asigurați-vă că instalarea, service-ul, întreținerea și reparațiile sunt conforme instrucțiunilor din Daikin precum și legislației în vigoare (de exemplu, reglementările naționale privind gazele) și sunt executate numai de persoane autorizate.

Cerințele spațiului de instalare



NOTIFICARE

- Tubulatura trebuie protejată față de deteriorarea fizică.
- Instalația de tubulatură trebuie menținută la minim.



AVERTIZARE

Dacă aparatele conțin agent frigorific R32, atunci suprafața podelei încăperii în care sunt instalate, exploatate și păstrate, **TREBUIE** să fie mai mare decât suprafața minimă a podelei definită în tabelul de mai jos A (m²). Aceasta se aplică la:

- Unități interioare **fără** senzor de scurgere a agentului frigorific; în cazul unităților interioare **cu** senzor de scurgere a agentului de răcire, consultați manualul de instalare
- Unități exterioare instalate sau păstrate în interior (de ex., grădina de iarnă, garaj, sala de mașini)
- Tubulatura în spațiile neventilate

Pentru a determina suprafața minimă a podelei

- 1 Determinați încărcătura totală de agent frigorific din sistem (= încărcătura de agent frigorific din fabrică ① + ② cantitatea suplimentară de agent frigorific încărcat).

Contains fluorinated greenhouse gases

R32
GWP: xxx

① = kg

② = kg

① + ② = kg

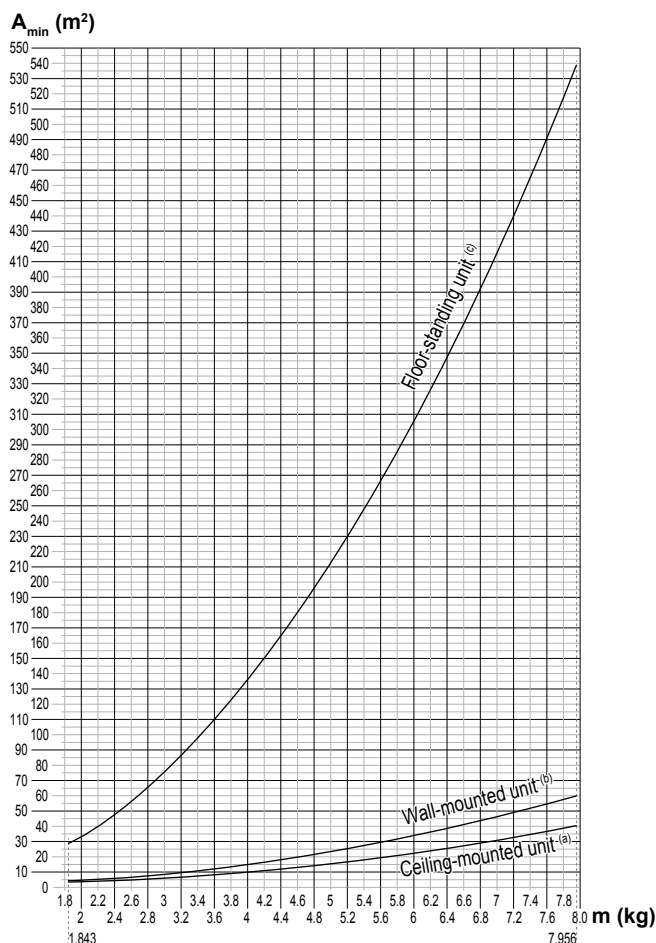
$\frac{GWP \times kg}{1000} =$ tCO₂eq

- 2 Determinați graficul sau tabelul care se utilizează.

- Pentru unitățile interioare: Unitatea este montată pe tavan, montată pe perete sau instalată pe podea?
- Pentru unitățile exterioare instalate sau păstrate în interior, și tubulatura de legătură în spații neventilate, acest lucru depinde de înălțimea de instalare:

Dacă înălțimea de instalare este...	Atunci utilizați graficul sau tabelul pentru...
<1,8 m	Unități instalate pe podea
1,8 ≤ x < 2,2 m	Unități montate pe perete
≥ 2,2 m	Unități montate pe tavan

- 3 Utilizați graficul sau tabelul pentru a determina suprafața minimă a podelei.



Ceiling-mounted unit ^(a)	Wall-mounted unit ^(b)	Floor-standing unit ^(c)
m (kg) — A _{min} (m ²)	m (kg) — A _{min} (m ²)	m (kg) — A _{min} (m ²)
≤ 1.842 — —	≤ 1.842 — —	≤ 1.842 — —
1.843 — 3.64	1.843 — 4.45	1.843 — 28.9
2.0 — 3.95	2.0 — 4.83	2.0 — 34.0
2.2 — 4.34	2.2 — 5.31	2.2 — 41.2
2.4 — 4.74	2.4 — 5.79	2.4 — 49.0
2.6 — 5.13	2.6 — 6.39	2.6 — 57.5
2.8 — 5.53	2.8 — 7.41	2.8 — 66.7
3.0 — 5.92	3.0 — 8.51	3.0 — 76.6
3.2 — 6.48	3.2 — 9.68	3.2 — 87.2
3.4 — 7.32	3.4 — 10.9	3.4 — 98.4
3.6 — 8.20	3.6 — 12.3	3.6 — 110
3.8 — 9.14	3.8 — 13.7	3.8 — 123
4.0 — 10.1	4.0 — 15.1	4.0 — 136
4.2 — 11.2	4.2 — 16.7	4.2 — 150
4.4 — 12.3	4.4 — 18.3	4.4 — 165
4.6 — 13.4	4.6 — 20.0	4.6 — 180
4.8 — 14.6	4.8 — 21.8	4.8 — 196
5.0 — 15.8	5.0 — 23.6	5.0 — 213
5.2 — 17.1	5.2 — 25.6	5.2 — 230
5.4 — 18.5	5.4 — 27.6	5.4 — 248
5.6 — 19.9	5.6 — 29.7	5.6 — 267
5.8 — 21.3	5.8 — 31.8	5.8 — 286
6.0 — 22.8	6.0 — 34.0	6.0 — 306
6.2 — 24.3	6.2 — 36.4	6.2 — 327
6.4 — 25.9	6.4 — 38.7	6.4 — 349
6.6 — 27.6	6.6 — 41.2	6.6 — 371
6.8 — 29.3	6.8 — 43.7	6.8 — 394
7.0 — 31.0	7.0 — 46.3	7.0 — 417
7.2 — 32.8	7.2 — 49.0	7.2 — 441
7.4 — 34.7	7.4 — 51.8	7.4 — 466
7.6 — 36.6	7.6 — 54.6	7.6 — 492
7.8 — 38.5	7.8 — 57.5	7.8 — 518
7.956 — 40.1	7.956 — 59.9	7.956 — 539

- m Încărcătura totală de agent frigorific în sistem
A_{min} Suprafața minimă a podelei
(a) Ceiling-mounted unit (= unitate montată pe tavan)
(b) Wall-mounted unit (= unitate montată pe perete)

1 Măsurile de siguranță generale

(c) Floor-standing unit (= unitate instalată pe podea)

1.3.3 Agent frigorific

Dacă este cazul. Consultați manualul de instalare sau ghidul de referință al instalatorului pentru aplicația dvs. pentru detalii suplimentare.



NOTIFICARE

Asigurați-vă că instalarea conductelor agentului frigorific respectă legislația în vigoare. În Europa, standardul în vigoare este EN378.



NOTIFICARE

Aveți grijă ca tubulatura de legătură și racordurile să NU fie tensionate.



AVERTIZARE

În timpul probelor, NU presurizați produsul cu o presiune mai mare decât cea maximă admisă (conform indicațiilor de pe placa de identificare a unității).



AVERTIZARE

Luați măsuri suficiente în cazul scurgerilor agentului frigorific. Dacă există scurgeri ale agentului de răcire gazos, ventilați imediat zona. Riscuri posibile:

- Concentrațiile în exces de agent frigorific în încăperi închise pot duce la lipsa oxigenului.
- Se poate produce gaz toxic dacă agentul frigorific gazos intră în contact cu focul.



PERICOL: RISC DE EXPLOZIE

Evacuare – scurgere de agent frigorific. Dacă doriți să evacuați, și există o scurgere în circuitul agentului frigorific:

- NU utilizați funcția automată de evacuare a unității, cu care puteți colecta tot agentul frigorific din sistem în unitatea exterioară. **Consecință posibilă:** Autocombustie și explozie a compresorului din cauza aerului care pătrunde în compresorul aflat în funcțiune.
- Utilizați un sistem separat de recuperare, astfel încât compresorul unității să nu trebuiască să funcționeze.



AVERTIZARE

Recupeți ÎNTOTDEAUNA agentul frigorific. NU eliberați agentul frigorific direct în atmosferă. Folosiți o pompă de vid pentru a evacua instalația.



NOTIFICARE

După conectarea întregii tubulaturii, asigurați-vă că nu există scurgeri de gaz. Utilizați azot pentru a efectua detectarea scurgerii de gaz.



NOTIFICARE

- Pentru a evita defectarea compresorului, NU încărcați mai mult decât cantitatea specificată de agent frigorific.
- Când sistemul de agent frigorific urmează să fie deschis, agentul frigorific trebuie tratat în conformitate cu legislația aplicabilă.





AVERTIZARE

Asigurați-vă că nu există oxigen în sistem. Agentul frigorific se poate încălzi numai după efectuarea testului de scurgere și a uscării vidate.

- În cazul în care este necesară reîncărcarea, consultați placa de identificare a unității. Specifică tipul de agent frigorific și cantitatea necesară.

- Unitatea este încărcată cu agent frigorific din fabrică; în funcție de dimensiunile și lungimile conductelor, unele sisteme pot necesita încărcarea suplimentară cu agent frigorific.
- Utilizați numai scule exclusiv pentru tipul de agent frigorific utilizat în acest sistem pentru a asigura rezistența necesară față de presiune și pentru a împiedica pătrunderea materialelor străine în sistem.
- Încărcați agentul frigorific lichid după cum urmează:

Dacă	Atunci
Există tub de sifon (respectiv, butelia este marcată cu „Sifon atașat pentru umplerea cu lichid”)	Încărcați cu butelia verticală. 
NU există tub de sifon	Încărcați cu butelia răsturnată. 

- Deschideți încet buteliile cu agent frigorific.
- Încărcați agentul frigorific sub formă lichidă. Adăugarea sub formă de gaz poate împiedica funcționarea normală.



PRECAUȚIE

Când procedura de încărcare a agentului frigorific s-a terminat sau când este întrerupt, închideți imediat ventilul rezervorului de agent frigorific. Dacă ventilul NU este închis imediat, presiunea rămasă ar putea încălzi agentul frigorific suplimentar. **Consecință posibilă:** Cantitate incorectă de agent frigorific.

1.3.4 Apa sărată

Dacă este cazul. Consultați manualul de instalare sau ghidul de referință al instalatorului pentru aplicația dvs. pentru detalii suplimentare.



AVERTIZARE

Alegerea apei sărate TREBUIE să fie în conformitate cu legislația în vigoare.



AVERTIZARE

Luați măsuri suficiente în cazul scurgerii apei sărate. Dacă se scurge apă sărată, ventilați imediat zona și contactați reprezentantul local.



AVERTIZARE

Temperatura ambiantă din interiorul unității poate fi mai ridicată decât cea din încăperea, de ex. 70°C. În cazul unei scurgeri a apei sărate, componentele fierbinți din unitate pot duce la o situație periculoasă.



AVERTIZARE

Utilizarea și instalarea aplicației TREBUIE să fie conforme cu precauțiile privind siguranța și mediul înconjurător specificate în legislația în vigoare.

1.3.5 Apă

Dacă este cazul. Consultați manualul de instalare sau ghidul de referință al instalatorului pentru aplicația dvs. pentru detalii suplimentare.



NOTIFICARE

Asigurați-vă că apa are o calitate conformă cu Directiva UE 98/83 CE.

1.3.6 Electric



PERICOL: RISC DE ELECTROCUTARE

- OPRIȚI toate sursele de alimentare înainte de a scoate capacul cutiei de distribuție, conecta cablurile electrice sau atinge piesele electrice.
- Deconectați rețeaua mai mult de 1 minut și măsurați tensiunea la borne a condensatoarelor circuitului principal sau a componentelor electrice înainte de deservire. Tensiunea TREBUIE să fie mai mică de 50 V c.c. înainte de a putea atinge componentele electrice. Pentru amplasarea bornelor, consultați schema de conexiuni.
- NU atingeți componentele electrice cu mâinile ude.
- NU lăsați unitatea nesupravegheată când este scos capacul de deservire.



AVERTIZARE

Dacă NU este instalat din fabrică, pe cablajul fix TREBUIE instalat un întrerupător principal sau alte mijloace de deconectare, cu separarea contactelor la toți polii, asigurând astfel deconectarea completă la supratensiune de categoria a III-a.



AVERTIZARE

- Utilizați NUMAI cabluri din cupru.
- Asigurați conformitatea cablajului de legătură cu legislația în vigoare.
- Întregul cablaj de legătură trebuie executat în conformitate cu schema de conexiuni furnizată cu produsul.
- Nu strângeți NICIODATĂ mănunchiurile de cabluri și aveți grijă ca acestea să NU vină în contact cu tubulatura și cu muchiile ascuțite. Asigurați-vă că pe conexiunile de pe borne nu se aplică o presiune externă.
- Asigurați-vă că instalați cablul de împământare. NU conectați împământarea unității la o conductă de utilități, la un circuit absorbant de impulsuri sau la o linie de împământare telefonică. Legarea incompletă la pământ poate cauza electrocutare.
- Aveți grijă să folosiți un circuit electric de alimentare special alocat. Nu folosiți NICIODATĂ o sursă de alimentare în comun cu un alt aparat.
- Aveți grijă să instalați siguranțele sau disjunctorii necesare.
- Aveți grijă să instalați un protector pentru scurgeri la pământ. Nerespectarea celor de mai sus poate duce la electrocutare sau incendiu.
- Când instalați siguranța pentru scurgerea la pământ aveți grijă să fie compatibil cu invertorul (rezistent la zgomot electric de înaltă frecvență) pentru a evita deschiderea inutilă a protectorului pentru scurgerea la pământ.



PRECAUȚIE

La conectarea cablului de alimentare de la rețea, legătura la pământ trebuie făcută înainte de stabilirea conexiunilor purtătoare de curent. La deconectarea cablului de alimentare de la rețea, conexiunile purtătoare de curent trebuie separate înainte de separarea legăturii la pământ. Lungimea conductorilor între bucla de reducere a solicitării și regleta de conexiuni însăși trebuie să fie stabilite astfel încât cablurile purtătoare de curent să fie strânși înainte de cablul de legare la pământ în cazul în care cablul de alimentare de alimentare se slăbește din bucla de reducere a solicitării.



NOTIFICARE

Precauții la pozarea cablajului alimentării de la rețea:



- Nu conectați cablaje de diferite secțiuni la regleta de conexiuni a alimentării (slăbirea cablajului de alimentare poate cauza încălziri anormale).
- Când conectați cabluri de aceeași grosime, procedați așa cum este prezentat în figura de mai sus.
- Pentru cablare, utilizați cablul de alimentare indicat și conectați strâns, apoi fixați pentru a preveni exercitarea unei presiuni exterioare asupra plăcii de borne.
- Utilizați o șurubelniță corespunzătoare pentru strângerea șuruburilor bornelor. O șurubelniță cu cap mic va deforma capul, făcând imposibilă strângerea corespunzătoare.
- Strângerea exagerată a șuruburilor bornelor le poate rupe.



AVERTIZARE

- După finalizarea lucrărilor electrice, confirmați că fiecare componentă și bornă electrică din interiorul cutiei de componente electrice este bine conectată.
- Asigurați-vă că sunt închise toate capacele înainte de a porni unitatea.



NOTIFICARE

Valabil numai dacă alimentarea electrică este trifazată și compresorul are o metodă de pornire de tip PORNIRE/OPRIRE.

Dacă există posibilitatea fazelor inversate după o întrerupere de moment a alimentării în timpul funcționării produsului, montați pe plan local un circuit de protecție la inversarea fazelor. Funcționarea produsului cu faze inversate poate duce la defectarea compresorului și a altor componente.

2 Despre documentație

2.1 Despre acest document

Public țintă

Instalatori autorizați + utilizatorii finali



INFORMAȚII

Acest aparat este destinat utilizării de către utilizatori instruiți sau experți în magazine, în industria ușoară sau în ferme sau utilizării în scop comercial sau privat de către persoane nespecializate.

3 Despre cutie

Set documentație

Acest document face parte din setul documentației. Setul complet este format din:

- **Măsuri generale de protecție:**
 - Instrucțiuni de tehnica securității că trebuie să citite înainte de instalare
 - Format: Hârtie (în cutia unității interioare)
- **Manual de instalare și exploatare a unității interioare:**
 - Instrucțiuni de instalare și exploatare
 - Format: Hârtie (în cutia unității interioare)
- **Ghid de referință pentru instalator și utilizator:**
 - Pregătirea instalării, bune practici, date de referință etc.
 - Instrucțiuni detaliate pas cu pas și informații de fond pentru utilizare de bază și avansată
 - Format: Fișiere digitale la <http://www.daikineurope.com/support-and-manuals/product-information/>

Cele mai recente versiuni ale documentației furnizate pot fi disponibile pe site-ul Web Daikin regional sau prin intermediul distribuitorului.

Documentația originală este scrisă în limba engleză. Toate celelalte limbi reprezintă traduceri.

Manual de date tehnice

- Un **subset** al celor mai recente date tehnice este disponibil pe site-ul Daikin regional (accesibil publicului).
- **Setul complet** al celor mai recente date tehnice este disponibil pe extranet Daikin (se cere autentificare).

2.2 Ghid rapid de referință pentru instalator și utilizator

Capitol	Descriere
Măsuri generale de protecție	Instrucțiuni de tehnica securității care trebuie citite înainte de instalare

Capitol	Descriere
Despre documentație	Ce documentație există pentru instalator
Despre cutie	Despachetarea unităților și scoaterea accesoriilor
Despre unități și opțiuni	<ul style="list-style-type: none">▪ Identificarea unităților▪ Configurația sistemului▪ Combinații posibile de unități și opțiuni
Pregătirea	Ce este de făcut și de știut înainte de a merge la fața locului
Instalație	Ce este de făcut și de știut pentru a instala sistemul
Configurația	Ce este de făcut și de știut pentru a configura sistemul după instalare
Darea în exploatare	Ce este de făcut și de știut pentru a da în exploatare sistemul după configurare
Predarea către utilizator	Ce trebuie predat și explicat utilizatorului
Dezafectare	Cum se dezafectează sistemul
Date tehnice	Specificațiile sistemului
Despre sistem	<ul style="list-style-type: none">▪ Configurația sistemului▪ Interfața utilizatorului
Înainte de exploatare	Ce este de făcut înainte de punerea în funcțiune
Exploatare	Cum se exploatează sistemul
Economisirea energiei și funcționarea optimă	Cum se economisește energie
Întreținere și service	Întreținerea și deservirea unităților
Depanare	Ce este de făcut în cazul unor probleme
Reamplasare	Cum se reamplasează sistemul
Dezafectare	Cum se dezafectează sistemul
Glosar	Definiția termenilor

Pentru instalator

3 Despre cutie

3.1 Prezentare generală: despre cutie

Acest capitol descrie ce trebuie să faceți după livrarea la locul de amplasare a cutiei care conține unitatea interioară.

Rețineți următoarele:

- La livrare, unitatea TREBUIE verificată să nu fie deteriorată. Orice defecțiune TREBUIE să fie raportată imediat agentului de reclamații al transportatorului.
- Aduceți unitatea împachetată cât mai aproape de locul final de instalare pentru a preveni deteriorarea în timpul transportului.
- Pregătiți în prealabil traseul pe care doriți să aduceți unitatea în interior.

3.2 Unitatea interioară



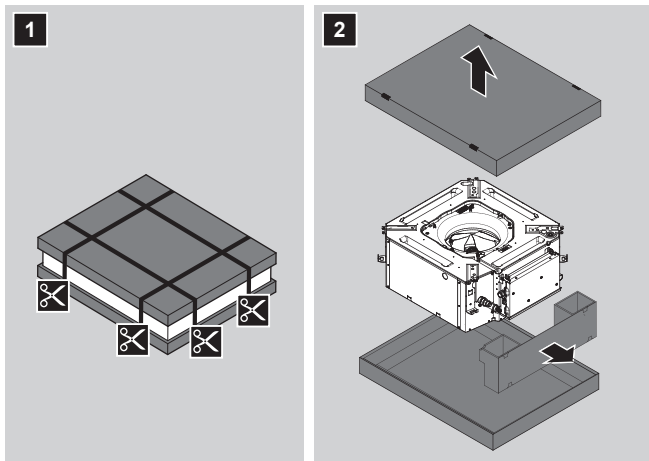
AVERTIZARE: MATERIAL INFLAMABIL

Agentul frigorific R32 (dacă e cazul) din această unitate este moderat inflamabil. Consultați specificațiile unității exterioare pentru tipul de agent frigorific care trebuie utilizat.

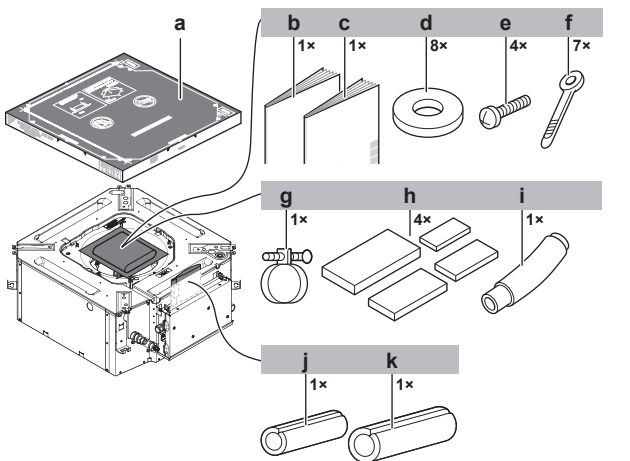
3.2.1 Pentru a despacheta și manipula unitatea

Folosiți o chingă din material moale sau panouri protectoare împreună cu o frânghie când ridicați unitatea. Asta pentru a evita deteriorarea sau zgărirea unității.

Ridicați unitatea ținând-o de urechile de susținere fără a exercita presiune pe alte piese, în special pe tubulatura agentului frigorific, tubulatura de evacuare și alte piese din material plastic.



3.2.2 Pentru a scoate accesoriile din unitatea interioară



- a Șablon de hârtie pentru instalare (pe partea superioară a ambalajului)
- b Măsurile generale de protecție
- c Manual de instalare și exploatare a unității interioare
- d Șaibe pentru urechea de susținere
- e Șuruburi
- f Brațări autoblocante
- g Clemă de metal
- h Tamponare de etanșare: mare (conducta de evacuare), mediu 1 (conducta de gaz), mediu 2 (conducta de lichid), mic (cablaj electric)
- i Furtun de evacuare
- j Piesă de izolare: mică (conducta de lichid)
- k Piesă de izolare: mare (conducta de gaz)

4 Despre unități și opțiuni

4.1 Prezentare generală: despre unități și opțiuni

Acest capitol conține informații despre:

- Identificarea unității interioare
- Combinarea unităților exterioare și interioare
- Combinarea unităților interioare cu opțiuni

i INFORMAȚII

Pentru aplicații de răcire în condiții de umiditate redusă pe toată durata anului, precum în încăperi de prelucrare electronică a datelor, luați legătura cu distribuitorul local sau consultați manualul de date tehnice sau manualul de întreținere.

4.2 Identificare

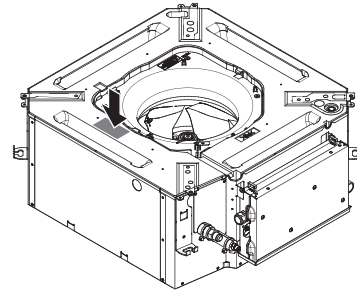


NOTIFICARE

La instalarea și deservirea simultană a mai multor unități, asigurați-vă că NU schimbați între ele panourile de deservire ale unor modele diferite.

4.2.1 Etichetă de identificare: Unitate interioară

Loc



4.3 Despre unitatea interioară

Pentru o exploatare eficientă și în condiții de siguranță, folosiți sistemul în următoarele domenii de temperatură și umiditate.

Pentru combinația cu unitatea exterioară R410A, consultați următorul tabel:

Unități exterioare		Răcire	Încălzire
RR71~125		-15~46°C DB	—
		18~37°C DB 12~28°C WB	—
RQ71~125		-5~46°C DB	-9~21°C DB -10~15°C WB
		18~37°C DB 12~28°C WB	10~27°C DB
RXS25~60		-10~46°C DB	-15~24°C DB -16~18°C WB
		18~32°C DB	10~30°C DB
2MXS50		10~46°C DB	-15~24°C DB -16~18°C WB
		18~32°C DB	10~30°C DB
3MXS40~68 4MXS68~80 5MXS90		-10~46°C DB	-15~24°C DB -16~18°C WB
		18~32°C DB	10~30°C DB
RZQG71~140		-15~50°C DB	-19~21°C DB -20~15,5°C WB
		18~37°C DB 12~28°C WB	10~27°C DB
RZQSG71~140		-15~46°C DB	-14~21°C DB -15~15,5°C WB
		20~37°C DB 14~28°C WB	10~27°C DB

5 Pregătirea

Unități exterioare		Răcire	Încălzire
RZQ200~250		-5~46°C DB	-14~21°C DB -15~15°C WB
		20~37°C DB 14~28°C WB	10~27°C DB

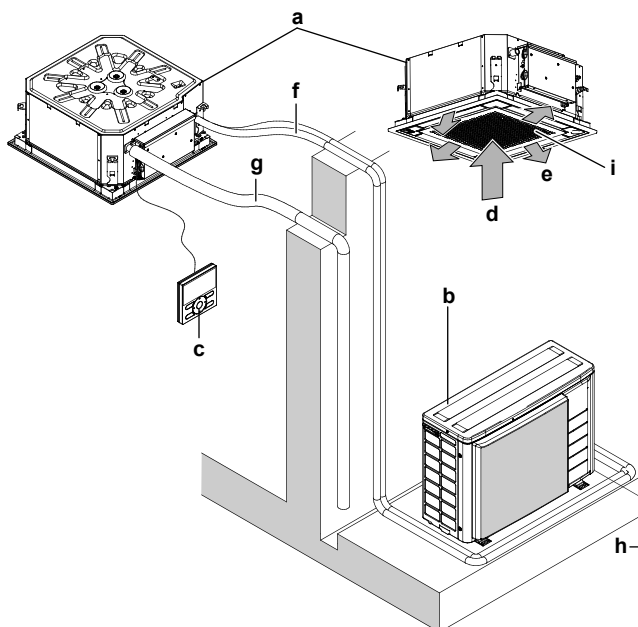
Pentru combinația cu unitatea exterioară R32, consultați următorul tabel:

Unități exterioare		Răcire	Încălzire
RXM25~60		-10~46°C DB	-15~24°C DB -16~18°C WB
		18~32°C DB	10~30°C DB
2MXM50		-10~46°C DB	-15~24°C DB -16~18°C WB
3MXM40~68		-10~46°C DB	-15~24°C DB -16~18°C WB
4MXM68~80		18~32°C DB	10~30°C DB
5MXM90		18~32°C DB	10~30°C DB
RZAG35~60		-20~52°C DB	-20~24°C DB -21~18°C WB
		18~32°C DB	10~30°C DB
RZAG71~140		-20~52°C DB	-19,5~21°C DB -20~15,5°C WB
		18~37°C DB	10~27°C DB
		12~28°C WB	
RZASG71~140		-15~46°C DB	-14~21°C DB -15~15,5°C WB
		20~37°C DB 14~28°C WB	10~27°C DB
Umiditatea din interior		≤80% ^(a)	

Simbol	Explicație
	Temperatura din exterior
	Temperatura din interior

(a) Pentru a evita condensarea și scurgerea apei din unitate. Dacă temperatura sau umiditatea sunt în afara acestor valori, se pot activa dispozitivele de siguranță și instalația de aer condiționat poate să nu funcționeze.

4.4 Configurația sistemului



- a Unitate interioară
- b Unitate exterioară
- c Interfața utilizatorului
- d Aspirația aerului
- e Evacuarea aerului
- f Tubulatura agentului frigorific + cablul de interconectare
- g Conductă de evacuare
- h Cablaj de împământare
- i Grila aspirației și filtrul de aer

4.5 Combinarea unităților și opțiuni

4.5.1 Opțiuni posibile pentru unitatea interioară

Asigurați-vă că aveți următoarele opțiuni obligatorii:

- Interfața utilizatorului: Cu sau fără fir
- Panou decorativ: Standard sau autocurățare

5 Pregătirea

5.1 Prezentare generală: pregătirea

Acest capitol descrie ce aveți de făcut și știut înainte de a merge la fața locului.

El conține informații despre:

- Pregătirea locului de instalare
- Pregătirea tubulaturii de agent frigorific
- Pregătirea cablajului electric

5.2 Pregătirea locului de instalare

Nu instalați unitatea în locuri utilizate frecvent ca loc de muncă. În cazul lucrărilor de construcție (de ex. lucrări de polizare) unde se formează mult praf, unitatea trebuie acoperită.

Alegeți locul instalării astfel încât să existe spațiu suficient pentru transportul unității la/de la locul instalării.

5.2.1 Cerințele locului de instalare pentru unitatea interioară

i INFORMAȚII

Citiți și cerințele următoare:

- Cerințe generale privind amplasarea. Consultați capitolul "Măsuri de siguranță generale".
- Cerințele tubulaturii agentului frigorific (diferență de înălțime, lungime). Vedeți mai departe în capitolul "Pregătirea".

i INFORMAȚII

Nivelul de presiune sonoră este mai mic de 70 dBA.

! PRECAUȚIE

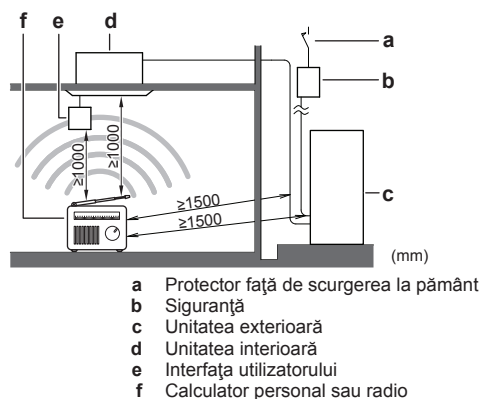
Aparat neaccesibil publicului, instalați-l într-un asigurat, protejat împotriva accesului ușor.

Această unitate, atât de interior cât și de exterior, corespunde instalării într-un mediu comercial și unul industrial ușor.

! NOTIFICARE

Echipamentul descris în acest manual poate cauza zgomot electronic generat de energie de frecvență radio. Echipamentul se conformează unor specificații concepute pentru a asigura o protecție rezonabilă față de o astfel de interferență. Totuși, nu există garanții că într-o anumită instalație nu vor surveni interferențe.

Este de aceea recomandată instalarea echipamentului și cablurilor electrice păstrând distanțe adecvate față de echipamente stereo, calculatoare personale, etc.



În locuri cu recepție slabă, mențineți distanțe de 3 m sau mai mari pentru a evita perturbarea electromagnetică a altor echipamente și utilizați tuburi protectoare pentru liniile de putere și de transmisie.

- **Lumini fluorescente.** Când instalați a interfață de utilizator fără fir într-o încăpere cu lumini fluorescente, țineți cont de următoarele pentru a evita interferența:
 - Instalați interfața de utilizator fără fir cât mai aproape posibil de unitatea interioară.
 - Instalați unitatea interioară cât se poate de departe de luminile fluorescente.
- Aveți grijă ca în cazul unei scurgeri, apa să nu poată cauza nici o stricăciune spațiului de instalare și zonei din jur.
- Alegeți un loc în care aerul cald/rece evacuat din unitate sau zgomotul funcționării NU deranjează pe nimeni.
- **Debitul aerului.** Asigurați-vă că nimic nu blochează fluxul de aer.
- **Evacuarea.** Asigurați-vă că apa de condensare se poate evacua corespunzător.

- **Șablon de hârtie pentru instalare** (pe partea superioară a ambalajului) (accesoriu). La selectarea locului de instalare, utilizați șablonul de hârtie. Acesta conține dimensiunile unității și deschiderea din tavan necesară.
- **Izolarea tavanului.** Când condițiile de la tavan depășesc 30°C și o umiditate relativă de 80% sau dacă aerul proaspăt este indus spre tavan, atunci este necesară o izolație suplimentară (spumă de polietilenă cu grosimea minimă de 10 mm).

NU instalați unitatea în următoarele locuri:

- În locurile unde în atmosferă poate fi prezent ulei mineral sub formă de ceață, aerosoli sau vapori. Piese din material plastic se pot deteriora, căzând sau generând scurgeri de apă.

NU recomandăm instalarea unității în locurile următoare, deoarece pot scurta durata de funcționare a unității:

- Unde există fluctuații frecvente de tensiune
- În vehicule sau pe vapoare
- Unde sunt prezenți vapori acizi sau alcalini

5.3 Pregătirea tubulaturii agentului frigorific

5.3.1 Cerințele tubulaturii de agent frigorific

i INFORMAȚII

Citiți și precauțiile și cerințele din capitolul "Măsuri de siguranță generale".

Materialul tubulaturii de agent frigorific

- **Materialul tubulaturii:** Cupru fără sudură, dezoxidat cu acid fosforic.
- **Categoria de duritate și grosimea tubulaturii:**

Diametru exterior (Ø)	Categorie de duritate	Grosime (t) ^(a)	
6,4 mm (1/4")	Moale (O)	≥0,8 mm	
9,5 mm (3/8")			
12,7 mm (1/2")			

(a) În funcție de legislația în vigoare și de presiunea maximă de lucru a unității (consultați "PS High" de pe placa de identificare a unității), poate fi necesară o grosime mai mare a tubulaturii.

Diametrul tubulaturii de agent frigorific

Utilizați aceleași diametre ca racordurile de pe unitățile exterioare:

Clasă	Tubulatură de lichid L1	Tubulatură de gaz L1
25+35	Ø6,4	Ø9,5
50+60	Ø6,4	Ø12,7

5.3.2 Izolarea tubulaturii de agent frigorific

- Utilizați spumă polietilenică pentru izolare:
 - cu un raport de transfer al căldurii cuprins între 0,041 și 0,052 W/mK (0,035 și 0,045 kcal/mh°C)
 - cu o rezistență la căldură de cel puțin 120°C
- Grosimea izolației

Temperatura ambiantă	Umiditate	Grosime minimă
≤30°C	75% la 80% RH	15 mm

6 Instalarea

Temperatura ambiantă	Umiditate	Grosime minimă
>30°C	≥80% RH	20 mm

5.4 Pregătirea cablajului electric

5.4.1 Despre pregătirea cablajului electric



INFORMAȚII

Citiți și precauțiile și cerințele din capitolul "Măsuri de siguranță generale".



AVERTIZARE

- Dacă la rețeaua de alimentare lipsește o fază N sau aceasta este greșită, echipamentul se poate defecta.
- Stabiliți împământarea corectă. NU conectați împământarea unității la o conductă de utilități, la un circuit absorbant de impulsuri sau la o linie de împământare telefonică. Legarea incompletă la pământ poate cauza electrocutare.
- Instalați siguranțele sau disjunctoarele necesare.
- Fixați cablajul electric cu cleme pentru ca acesta să NU intre în contact cu margini ascuțite sau cu tubulatura, în special pe partea cu presiune înaltă.
- NU utilizați fire izolate cu bandă, fire de conductor torsadat, prelungitoare sau conexiuni de la un sistem în stea. Pot provoca supraîncălzirea, șocuri de rețea sau incendii.
- NU instalați un condensator compensator de fază, deoarece această unitate este echipată cu un invertor. Un condensator compensator de fază va reduce randamentul și poate provoca accidente.



AVERTIZARE

- Întreaga cablare trebuie executată de un electrician autorizat și trebuie să se conformeze legislației în vigoare.
- Efectuați conexiunile electrice la cablajul fix.
- Toate componentele procurate la fața locului și întreaga construcție electrică trebuie să se conformeze legislației în vigoare.



AVERTIZARE

Utilizați ÎNTOTDEAUNA cablu multicolor pentru cablurile de alimentare electrică.

6 Instalarea

6.1 Prezentare generală: instalarea

Acest capitol descrie ce trebuie să faceți și să știți la fața locului pentru a instala sistemul.

Flux de lucru normal

În general, instalarea constă din următoarele etape:

- 1 Montarea unității exterioare.
- 2 Montarea unității interioare (+ panoul decorativ).
- 3 Racordarea tubulaturii de agent frigorific.
- 4 Verificarea tubulaturii de agent frigorific.
- 5 Încărcarea agentului frigorific.
- 6 Conectarea cablajului electric.
- 7 Finalizarea instalației exterioare.
- 8 Finalizarea instalației interioare.



INFORMAȚII

Acest capitol conține doar instrucțiuni de instalare specifice unității interioare. Pentru celelalte instrucțiuni, consultați:

- Consultați manualul de instalare a unității exterioare
- Manualul de instalare a interfeței utilizatorului
- Manualul de instalare a panoului decorativ



NOTIFICARE

După instalarea panoului decorativ:

- Asigurați-vă că nu există spații goale între corpul unității interioare și panoul decorativ. **Consecință posibilă:** Poate scăpa aer, cauzând formarea de picături de condens.
- Asigurați-vă că nu rămâne ulei pe piesele din material plastic ale panoului decorativ. **Consecință posibilă:** degradarea și deteriorarea pieselor din material plastic.

6.2 Montarea unității interioare

6.2.1 Precauții la montarea unității interioare



INFORMAȚII

Citiți de asemenea măsurile de precauție și cerințele în următoarele capitole:

- Măsuri generale de protecție
- Pregătirea

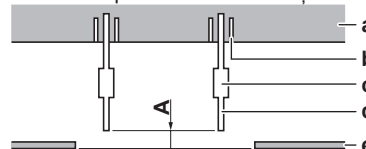
6.2.2 Instrucțiuni pentru instalarea unității interioare



INFORMAȚII

Echipament opțional. La instalarea echipamentului opțional, citiți de asemenea manualul de instalare al echipamentului opțional. În funcție de condițiile de pe teren, poate fi mai ușor să instalați mai întâi echipamentul opțional.

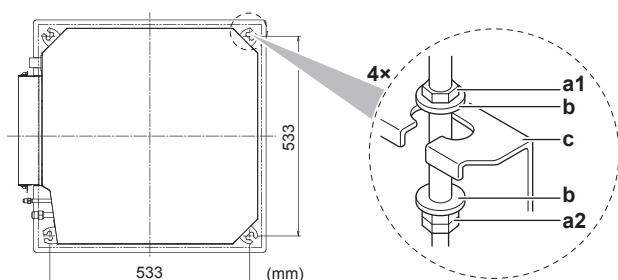
- **Panou decorativ.** Instalați panoul decorativ întotdeauna **după** instalarea unității.
- **Rezistența tavanului.** Verificați dacă tavanul este suficient de rezistent pentru a susține greutatea unității. Dacă există riscuri, întăriți tavanul înainte de a instala unitatea.
 - Pentru tavane existente, utilizați ancore.
 - Pentru tavane noi, utilizați inserții încastrate, ancore încastrate sau alte piese furnizate la fața locului.



A 50~100 mm
a Placă de tavan

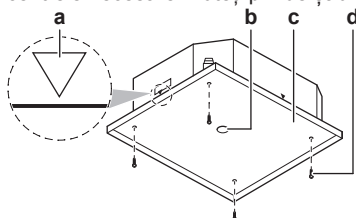
- b Ancoră
- c Piuliță lungă sau piuliță de strângere
- d Șurub de susținere
- e Tavan suspendat

- **Șuruburi de susținere.** Pentru instalare folosiți șuruburi de susținere de M8~M10. Fixați urechea de susținere la șurubul de susținere. Fixați-o în siguranță, utilizând o piuliță și o șabă din părțile superioară și inferioară ale urechii susținere.



- a1 Piuliță (procurare la fața locului)
- a2 Piuliță dublă (procurare la fața locului,)
- b Șabă (accesorii)
- c Ureche de susținere (prinsă de unitate)

- **Șablon de hârtie pentru instalare** (partea superioară a ambalajului). Utilizați șablonul de hârtie pentru a determina poziționarea orizontală corectă. Acesta conține dimensiunile și centrele necesare. Puteți prinde șablonul de hârtie de unitate.



- a Centrul unității
- b Centrul deschiderii din tavan
- c Șablon de hârtie pentru instalare (partea superioară a ambalajului)
- d Șuruburi (accesorii)

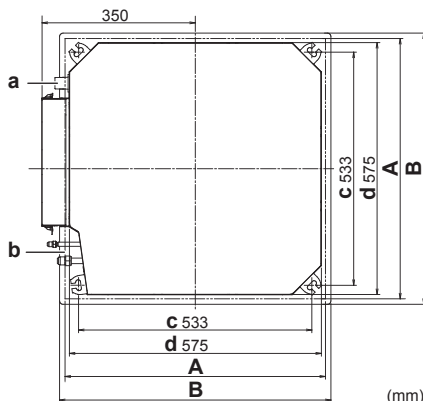
- **Deschiderea din tavan și unitatea:**

- Asigurați-vă că deschiderea din tavan se încadrează în limitele următoare:

Minim: 585 mm pentru a putea instala unitatea.

Maxim: 660 mm în cazul instalației cu BYFQ60B și 595 mm în cazul instalației cu BYFQ60C asigură o suprapunere suficientă între panoul decorativ și tavanul suspendat. Dacă deschiderea din tavan este mai mare, adăugați material suplimentar de tavan.

- Asigurați-vă că unitatea și urechile sale de susținere (suspendare) sunt centrate în deschiderea din tavan.



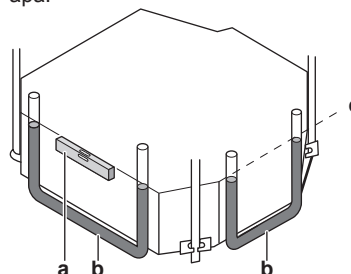
- A **585-660 mm:** În cazul instalației cu BYFQ60B
- 585-595 mm:** În cazul instalației cu BYFQ60C
- B **700 mm:** În cazul instalației cu BYFQ60B
- 620 mm:** În cazul instalației cu BYFQ60C
- a Tubulatura de evacuare
- b Tubulatura agentului frigorific

- c Distanțarea urechilor de susținere
- d Unitate

	Atunci		
	Dacă A	B	C
	BYFQ60B		
	≥585 mm	5 mm	57,5 mm
	≤660 mm	42,5 mm	20 mm
	BYFQ60C		
	≥585 mm	5 mm	17,5 mm
	≤595 mm	10 mm	12,5 mm

- A Deschiderea din tavan
- B Distanța dintre unitate și deschiderea din tavan
- C Suprapunerea între panoul decorativ și tavanul suspendat

- **Nivelă.** Asigurați-vă că unitatea este orizontală la toate cele 4 colțurile cu ajutorul unei nivele sau cu un tub de vinil umplut cu apă.



- a Nivelă
- b Tub de vinil
- c Nivelă cu bulă



NOTIFICARE

NU instalați unitatea înclinată. **Consecință posibilă:** Dacă se înclină unitatea spre direcția fluxului de condens (partea tubulaturii de evacuare este ridicată), întrerupătorul cu flotor se poate defecta cauzând scurgerea apei.

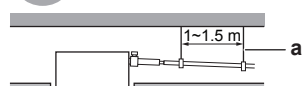
6.2.3 Instrucțiuni pentru instalarea tubulaturii de evacuare

Asigurați-vă că apa de condensare se poate evacua corespunzător. Aceasta implică:

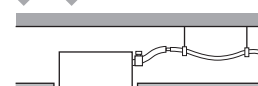
- Instrucțiuni generale
- Racordarea tubulaturii de evacuare la unitatea interioară
- Depistarea scăpărilor de apă

Instrucțiuni generale

- **Lungimea conductei.** Mențineți tubulatura de evacuare cât mai scurtă posibil.
- **Dimensiunea conductei.** Mențineți dimensiunea conductei egală cu, sau mai mare decât cea a conductei de legătură (conductă de vinil cu diametrul nominal de 25 mm și diametrul exterior de 32 mm).
- **Panta.** Asigurați-vă că tubulatura de evacuare are pantă descendentă (cel puțin 1/100) pentru a preveni captarea aerului în tubulatură. Utilizați bare suspendate așa cum este prezentat.



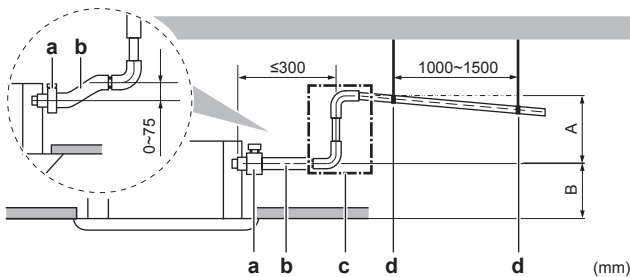
- a Bară suspendată
- O Admis
- X Interzis



- **Condensarea.** Luați măsuri împotriva condensării. Izolați tubulatura de evacuare completă din clădire.

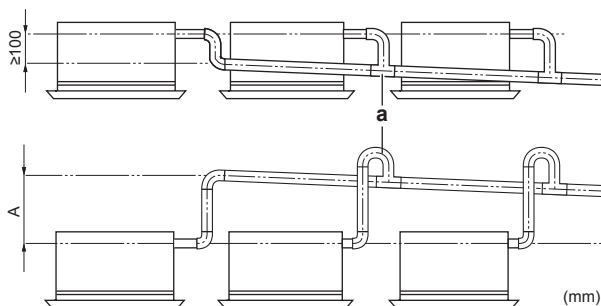
6 Instalarea

- **Tubulatura ascendentă.** Dacă este necesară realizarea pantei, puteți instala o tubulatură ascendentă.
 - Înclinarea furtunului de evacuare: 0~75 mm pentru a evita tensionarea tubulaturii și pentru a evita bulele de aer.
 - Tubulatura ascendentă: ≤300 mm de la unitate, ≤630~675 mm (în funcție de panoul decorativ utilizat) perpendicular pe unitate.



- (mm)
- A** ≤645 mm: În cazul instalației cu BYFQ60B
 ≤630 mm: În cazul instalației cu BYFQ60C
- B** 205 mm: În cazul instalației cu BYFQ60B
 220 mm: În cazul instalației cu BYFQ60C
- a** Colier de metal (accesoriu)
b Furtun de evacuare (accesoriu)
c Tubulatură de evacuare ascendentă (conductă de vinil cu diametrul nominal de 25 mm și diametrul exterior de 32 mm) (procurare la fața locului)
d Bare suspendate (procurare la fața locului)

- **Combinarea conductelor de evacuare.** Puteți combina conductele de evacuare. Aveți grijă să utilizați conducte de evacuare și teuri cu secțiune corectă pentru capacitatea de funcționare a unităților.



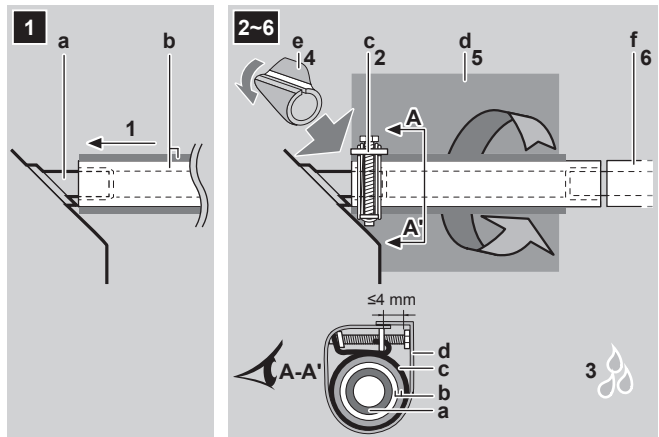
- (mm)
- A** ≤645 mm: În cazul instalației cu BYFQ60B
 ≤630 mm: În cazul instalației cu BYFQ60C
- a** Teu

Pentru a conecta tubulatura de evacuare la unitatea interioară

NOTIFICARE

Conectarea incorectă a furtunului de evacuare poate cauza scurgeri, cu deteriorarea spațiului de instalare și a zonei din jur.

- 1 Împingeți furtunul de evacuare, cât mai departe posibil peste conexiunea conductei de evacuare.
- 2 Strângeți colierul de metal până când capul șurubului este la mai puțin de 4 mm de colierul de metal.
- 3 Controlați pentru a depista scăpările de apă (vezi "[Depistarea scăpărilor de apă](#)" la pagina 14).
- 4 Instalați piesa de izolare (conductă de evacuare).
- 5 Înfășurați tamponul mare de etanșare (= izolație) în jurul colierului de metal și furtunului de evacuare, și fixați-l cu brățări autoblocante.
- 6 Conectați tubulatura de evacuare la furtunul de evacuare.



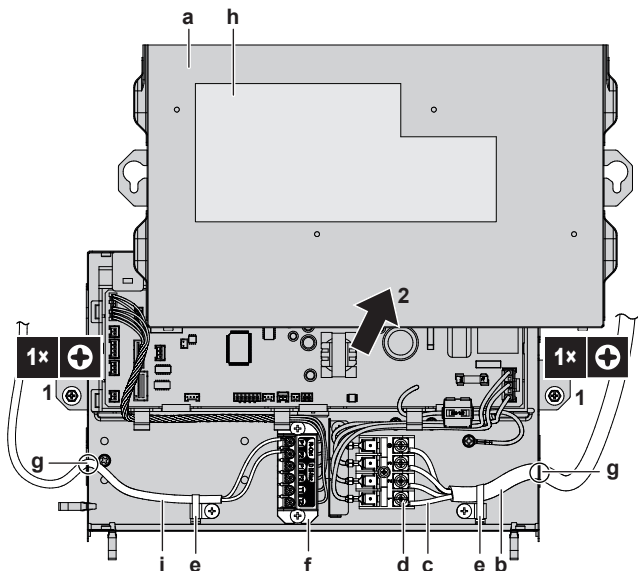
- a** Conexiunea conductei de evacuare (prinsă de unitate)
b Furtun de evacuare (accesoriu)
c Colier de metal (accesoriu)
d Tampon de etanșare mare (accesoriu)
e Piesă de izolare (conductă de evacuare) (accesoriu)
f Tubulatura de evacuare (procurare la fața locului)

Depistarea scăpărilor de apă

Procedul diferă în funcție de finalizarea sau nu a cablajului electric. Când cablajul electric nu este încă finalizat, trebuie să conectați temporar interfața utilizatorului și alimentarea cu energie la unitate.

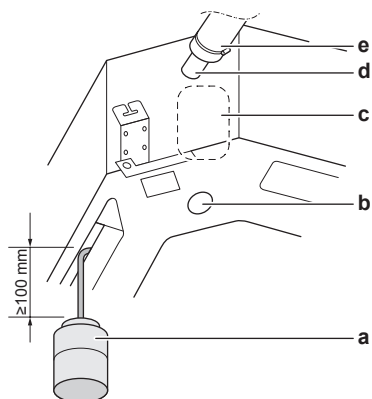
Când cablajul electric nu este încă finalizat

- 1 Conectați temporar cablajul electric.
 - Scoateți capacul cutiei de control (a).
 - Conectați sursa de alimentare monofazată (50 Hz, 230 V) la conexiunile nr. 1 și nr. 2 de pe regleta de conexiuni pentru alimentarea de la rețea (d) și pământ (c).
 - Fixați la loc capacul cutiei de control (a).



- a** Capacul cutiei de control
b Cablajul dintre unități
c Cablu de împământare
d Regleta de conexiuni pentru alimentarea de la rețea
e Brățară
f Placa de borne pentru cablajul transmisiei
g Deschideri pentru cabluri
h Eticheta schemei de conexiuni (pe dosul capacului cutiei de control)
i Cablajul telecomenzii

- 2 Cuplați alimentarea de la rețea.
- 3 Porniți operațiunea de răcire (a se vedea "[8.4 Efectuarea probei de funcționare](#)" la pagina 20).
- 4 Turnați treptat aproximativ 1 l de apă prin orificiul de ieșire a aerului, și vedeți dacă nu există scurgeri.



- a Stropitoare din material plastic
 b Orificiu de evacuare pentru întreținere (cu dop de cauciuc).
 Utilizați acest orificiu pentru a scurge apa din tava de evacuare.
 c Locul pompei de evacuare
 d Conexiunea conductei de evacuare
 e Conductă de evacuare

- 5 Oprii alimentarea de la rețea.
- 6 Deconectați cablajul electric.
 - Scoateți capacul cutiei de control.
 - Deconectați sursa de alimentare și pământul.
 - Fixați la loc capacul cutiei de control.

Când cablajul electric este deja finalizat

- 1 Porniți operațiunea de răcire (vezi "8.4 Efectuarea probei de funcționare" la pagina 20).
- 2 Turnați treptat aproximativ 1 l de apă prin orificiul de ieșire a aerului, și verificați dacă există scăpări (vezi "Când cablajul electric nu este încă finalizat" la pagina 14).

6.3 Conectarea tubulaturii agentului frigorific

6.3.1 Despre racordarea tubulaturii de agent frigorific

Înainte de racordarea tubulaturii de agent frigorific

Asigurați-vă că unitatea exterioară și interioară sunt montate.

Flux de lucru normal

Racordarea tubulaturii de agent frigorific implică:

- Racordarea tubulaturii de agent frigorific la unitatea interioară
- Racordarea tubulaturii de agent frigorific la unitatea interioară
- Izolarea tubulaturii de agent frigorific
- Luarea în considerare a indicațiilor pentru:
 - Curbarea conductelor
 - Mandrinarea capetelor conductelor
 - Utilizarea ventilelor de închidere

6.3.2 Măsuri de precauție la racordarea tubulaturii de agent frigorific



INFORMAȚII

Citiți de asemenea măsurile de precauție și cerințele în următoarele capitole:

- Măsuri generale de protecție
- Pregătirea



PERICOL: RISC DE ARSURI



PRECAUȚIE

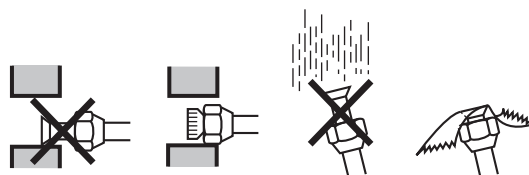
- Nu folosiți ulei mineral la piesa mufată.
- Nu instalați NICIODATĂ un uscător la această unitate pentru a-i garanta durata de viață. Materialul de uscare se poate dizolva deteriorând sistemul.



NOTIFICARE

Țineți cont de următoarele precauții privind tubulatura de agent frigorific:

- Nu lăsați să pătrundă în circuitul agentului frigorific altceva (de ex., aer) în afara agentului frigorific desemnat.
- Utilizați numai R32 sau R410A când adăugați agent frigorific. Consultați specificațiile unității exterioare pentru tipul de agent frigorific care trebuie utilizat.
- Utilizați numai instrumente pentru instalare (de ex., setul de manometru de pe distribuitor) care sunt utilizate exclusiv pentru instalațiile cu R32 sau R410A pentru a rezista la presiune și pentru a împiedica pătrunderea în sistem a materialelor străine (de ex., uleiuri minerale și umiditate).
- Montați tubulatura astfel încât partea mandrinată să NU fie supusă unor solicitări mecanice.
- Protejați tubulatura așa cum este descris în următorul tabel pentru a preveni pătrunderea murdăriei, lichidelor sau prafului în tubulatură.
- Aveți grijă la trecerea țevilor de cupru prin pereți (vezi figura de mai jos).



Unitate	Perioada de instalare	Metodă de protecție
Unitate exterioară	>1 lună	Fixarea conductei
	<1 lună	Fixarea sau prinderea cu bandă a conductei
Unitate interioară	Indiferent de perioadă	Fixarea sau prinderea cu bandă a conductei



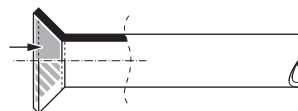
INFORMAȚII

NU deschideți ventilul de închidere a agentului frigorific înainte de a verifica tubulatura agentului frigorific. Când trebuie să încărcați cu agent frigorific suplimentar, vă recomandăm să deschideți ventilul de închidere a agentului frigorific după încărcare.

6.3.3 Indicații la racordarea tubulaturii de agent frigorific

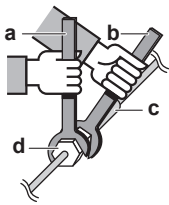
Țineți cont de următoarele indicații la racordarea conductelor:

- Ungeți suprafața interioară a pieselor evazate cu ulei eteric sau ulei esteric la conectarea piuliței olandeze. Strângeți de 3-4 ori cu mâna, înainte de a fixa prin strângere.



- Utilizați ÎNTOTDEAUNA 2 chei împreună când slăbiți o piuliță olandeză.
- Utilizați o cheie fixă și o cheie dinamometrică pentru a strânge piulița olandeză la conectarea tubulaturii. Faceți acest lucru pentru a preveni scurgerile și crăparea piuliței.

6 Instalarea



- a Cheie dinamometrică
- b Cheie fixă
- c Îmbinarea tubulaturii
- d Piuliță olandeză

Dimensiunea tubulaturii (mm)	Cuplu de strângere (N•m)	Dimensiunile evazării (A) (mm)	Forma evazării (mm)
Ø6,4	15~17	8,7~9,1	
Ø9,5	33~39	12,8~13,2	
Ø12,7	50~60	16,2~16,6	

6.3.4 Indicații privind îndoirea țevilor

Utilizați un dispozitiv de îndoire a țevelor pentru îndoire. Toate îndoirile țevelor se vor efectua cât mai lin posibil (raza cotului trebuie să fie de minimum 30~40 mm).

6.3.5 Pentru a evaza capătul țevii



PRECAUȚIE

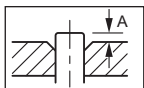
- Mandrinarea incompletă poate cauza scăpări de agent frigorific gaz.
- NU reutilizați mufe. Utilizați mufe noi pentru a preveni scăpările de agent frigorific.
- Utilizați piulițele olandeze livrate cu unitatea. Utilizarea unor piulițe olandeze diferite poate cauza scăpări de agent frigorific.

- 1 Tăiați capătul conductei cu un tăietor de țevi.
- 2 Îndepărtați bavurile cu suprafața tăiată orientată în jos, astfel încât așchiile să NU ajungă în conductă.



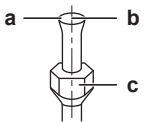
- a Tăiați exact în unghi drept.
- b Îndepărtați bavurile.

- 3 Scoateți piulița olandeză de pe ventilul de închidere și puneți piulița olandeză pe conductă.
- 4 Mandrinați conducta. Așezați exact în poziția arătată în figura următoare.



	Sculă de mandrinat pentru R410A sau R32 (tip manșon)	Sculă convențională de mandrinat	
		Tip manșon (Tip Ridgid)	Model cu piuliță-fluture (Tip Imperial)
A	0~0,5 mm	1,0~1,5 mm	1,5~2,0 mm

- 5 Verificați ca mandrinarea să fie corespunzătoare.



- a Suprafața interioară a evazării TREBUIE să fie fără defecte.

- b Capătul conductei trebuie mandrinat uniform într-un cerc perfect.
- c Asigurați-vă că piulița olandeză este instalată.

6.3.6 Pentru a conecta tubulatura agentului frigorific la unitatea interioară



PRECAUȚIE

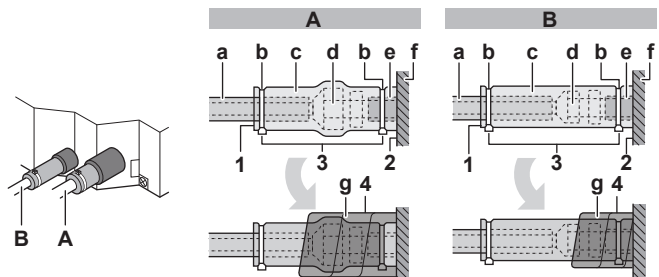
Instalați țevile sau componentele frigorifice într-o poziție în care este puțin probabil să fie expuse la substanțe care ar putea coroda componentele care conțin agent frigorific, exceptând cazul în care componentele sunt construite din materiale inerent rezistente la coroziune sau protejate adecvat față de coroziune.



AVERTIZARE: MATERIAL INFLAMABIL

Agentul frigorific R32 (dacă e cazul) din această unitate este moderat inflamabil. Consultați specificațiile unității exterioare pentru tipul de agent frigorific care trebuie utilizat.

- **Lungimea conductei.** Mențineți tubulatura de agent frigorific cât mai scurtă posibil.
- **Racordurile mandrinat.** Racordați tubulatura de agent frigorific la unitate prin racorduri mandrinat.
- **Izolația.** Izolați tubulatura de agent frigorific de pe unitatea interioară după cum urmează:



- A Tubulatura de gaz
- B Tubulatura de lichid

- a Material de izolație (procurare la fața locului)
- b Brățară autoblocantă (accesoriu)
- c Piese de izolare: mare (conducta de gaz), mică (conducta de lichid) (accesorii)
- d Piuliță olandeză (prinsă de unitate)
- e Racordul conductei de agent frigorific (prins de unitate)
- f Unitate
- g Tamponare de etanșare: medie 1 (conductă de gaz), medie 2 (conductă de lichid) (accesorii)

- 1 Răsfrângeți marginile pieselor de izolare.
- 2 Prindeți de baza unității.
- 3 Strângeți brățele autoblocante pe piesele de izolare.
- 4 Înfășurați tamponul de etanșare, de la baza unității spre partea de sus a piuliței olandeze.



NOTIFICARE

Aveți grijă să izolați întreaga tubulatură de agent frigorific. Tubulatura expusă poate cauza condensare.

6.3.7 Pentru a verifica existența scurgerilor



NOTIFICARE

NU depășiți presiunea maximă de lucru a unității (consultați "PS High" pe placa de identificare a unității).

! NOTIFICARE

Aveți grijă să utilizați o soluție cu spumă pentru control recomandată de distribuitorul dvs. Nu folosiți apă cu săpun, care poate cauza fisurarea piulițelor olandeze (apa cu săpun poate conține sare, care absoarbe umezeala ce va îngheța la răcirea tubulaturii), și/sau cauzează corodarea racordurilor mandrinate (apa cu săpun poate conține amoniu care induce un efect corosiv între piulița olandeză din alamă și evazarea din cupru).

- 1 Încărcați sistemul cu azot gaz până la presiunea manometrului de cel puțin 200 kPa (2 bari). Vă recomandăm să presurizați la 3000 kPa (30 bari) pentru a detecta scurgerile minuscule.
- 2 Verificați dacă există scurgeri prin aplicarea unei soluții de verificare cu spumă pe toate racordurile.
- 3 Evacuați tot azotul gaz.

6.4 Conectarea cablajului electric

6.4.1 Despre conectarea cablajului electric

Flux de lucru normal

Conectarea cablajului electric constă de obicei din următoarele faze:

- 1 Asigurarea că sistemul de alimentare de la rețea este conform cu specificațiile electrice ale unităților.
- 2 Conectarea cablajului electric la unitatea exterioară.
- 3 Conectarea cablajului electric la unitatea interioară.
- 4 Conectarea alimentării principale de la rețea.

6.4.2 Precauții la conectarea cablajului electric

i INFORMAȚII

Citiți de asemenea măsurile de precauție și cerințele în următoarele capitole:

- Măsuri generale de protecție
- Pregătirea

**PERICOL: RISC DE ELECTROCUTARE****AVERTIZARE**

Utilizați ÎNTOTDEAUNA cablu multicolor pentru cablurile de alimentare electrică.

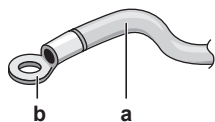
**AVERTIZARE**

Dacă cordonul de alimentare este deteriorat, acesta TREBUIE înlocuit de fabricant, agentul de service sau de persoane similare calificate pentru a evita pericolele.

6.4.3 Indicații pentru conectarea cablajului electric

Rețineți următoarele:

- Dacă se utilizează un conductor torsadat, montați la capăt un papuc rotund. Montați papucul rotund pe cablu până la partea acoperită și strângeți papucul cu o sculă adecvată.



- a Cablu torsadat
b Papuc rotund de tip sertizat

- Utilizați următoarele metode pentru instalarea cablurilor:

Tip de cablu	Metoda de instalare
Cablu cu un singur fir	<p>a Cablu cu un singur fir spiralat b Șurub c Șaibă plată □</p>
Cablu cu conductor torsadat cu papuc rotund	<p>a Bornă b Șurub c Șaibă plată □ O Admis X NU este permis</p>

Cupluri de strângere

Cablaj	Dimensiune șurub	Cuplu de strângere (N•m)
Cablu de interconectare (interior la exterior)	M4	1,18~1,44
Cablul interfeței utilizatorului	M3.5	0,79~0,97

6.4.4 Specificații pentru componentele cablajului standard

Component	Specificație
Cablu de interconectare (interior la exterior)	Secțiunea minimă a cablului de 2,5 mm ² și aplicabilă pentru 230 V
Cablul interfeței utilizatorului	Cordoane de vinil cu manta de 0,75 până la 1,25 mm ² sau cabluri (2 miezuri) Maxim 500 m

6.4.5 Pentru a conecta cablajul electric la unitatea interioară

**NOTIFICARE**

- Urmați schema de conexiuni (livrată cu unitatea, plasată în interiorul capacului pentru service).
- Pentru instrucțiuni despre modul de conectare a panoului decorativ și a setului de senzor, consultați foaia cu instrucțiuni pentru cablaj (livrată cu unitatea, în pungă cu accesorii).
- Asigurați-vă că fixarea la loc a capacului pentru service nu este obstrucționată de cablajul electric.

Este important să se mențină separate între ele cablajul alimentării de la rețea și cel al transmisiei. Pentru a evita orice interferență electrică, distanța dintre cele două cablaje trebuie să fie ÎNTOTDEAUNA de cel puțin 50 mm.

7 Configurare



NOTIFICARE

Aveți grijă să mențineți linia de alimentare și linia de transmisie la distanță una de cealaltă. Cablajul transmisiei și cablajul alimentării de la rețea se pot intersecta, dar nu pot merge paralele între ele.

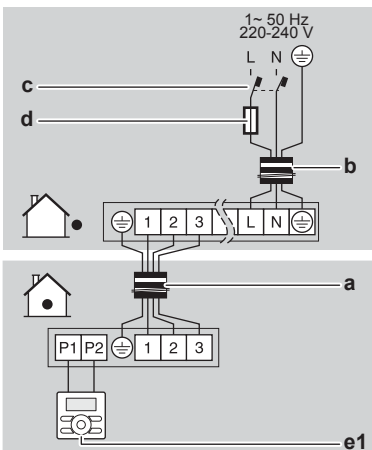
- 1 Scoateți capacul pentru service.
- 2 **Cablul interfeței utilizatorului:** Treceți cablul prin șasiu, conectați cablul la regleta de conexiuni, și fixați cablul cu o brățară autoblocantă.
- 3 **Cablul de interconectare** (interior la exterior): Treceți cablul prin șasiu, conectați cablul la regleta de conexiuni (asigurați-vă că numerele se potrivesc cu numerele de pe unitatea exterioară, și conectați conductorul de împământare), și fixați cablul cu o brățară autoblocantă.
- 4 Împărțiți tampoanele mici de izolare (accesoriu) și înfășurați-le în jurul cablurilor pentru a preveni pătrunderea apei în unitate. Astupați toate golurile pentru a preveni pătrunderea animalelor mici în sistem.



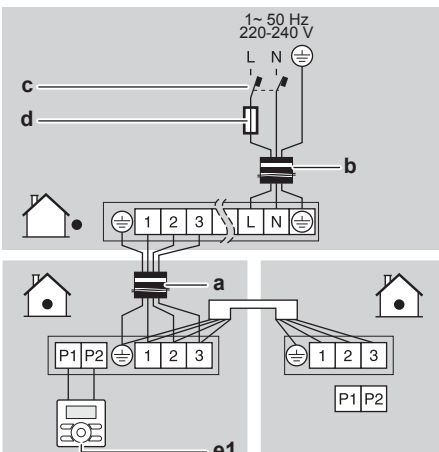
AVERTIZARE

Luați măsurile necesare pentru a împiedica animalele de talie mică să se adăpostească în unitate. Animalele de talie mică care ating piesele electrice pot cauza defecțiuni, fum sau incendiu.

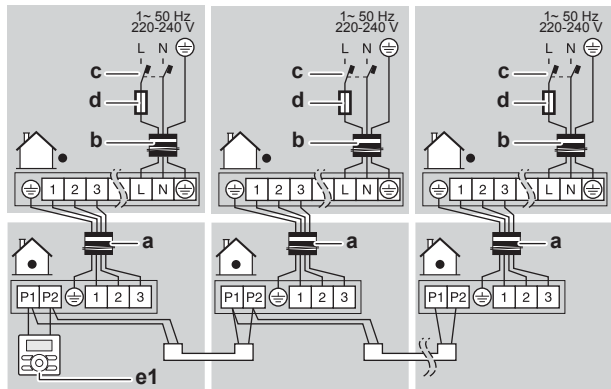
- 5 Fixați la loc capacul pentru service.
- **Tip pereche sau multisistem.** Interfața pentru 1 utilizator controlează 1 unitate interioară.



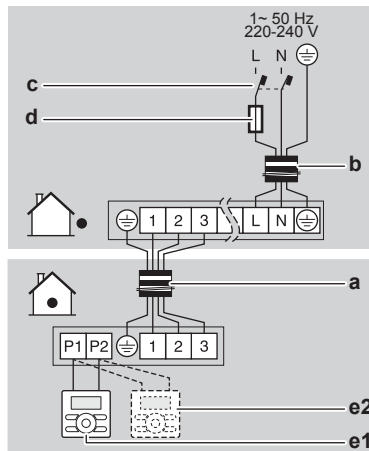
- **Sistem de funcționare simultană.** Interfața pentru 1 utilizator controlează 2 unități interioare (unitățile interioare funcționează simultan)



- **Controlul de grup.** Interfața pentru 1 utilizator controlează până la 16 unități interioare (toate unitățile interioare funcționează în conformitate cu interfața utilizatorului).



- **Control prin interfața pentru 2 utilizatori.** (2 telecomenzi controlează 1 unitate interioară)



- a Cablu de interconectare
- b Cablu de alimentare
- c Întreruptor pentru scurgeri la pământ
- d Siguranță
- e1 Interfața principală a utilizatorului
- e2 Interfața opțională a utilizatorului

7 Configurare

7.1 Reglaje locale

Efectuați următoarele reglaje locale astfel încât acestea să corespundă configurației efective a instalației și nevoilor utilizatorului:

- Înălțimea tavanului
- Direcția fluxului de aer
- Volumul de aer atunci când comanda termostatului este oprită
- Este timpul ca filtrul de aer să fie curățat

Setare: Înălțimea tavanului

Această setare trebuie să corespundă distanței efective până la podea, clasei de capacitate și direcțiilor fluxului de aer.

- Pentru curenți de aer pe 3 căi și pe 4 căi (care necesită un set opțional de tampon de blocare), consultați manualul de instalare al setului opțional de tampon de blocare.
- Pentru fluxul de aer în toate direcțiile, utilizați tabelul de mai jos.

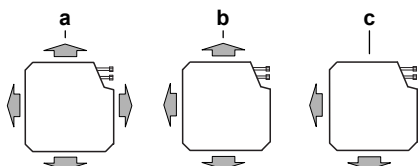
Dacă distanța până la podea este (m)	Atunci ¹		
	M	C1	C2
≤2,7	13 (23)	0	01
2,7<x≤3,0			02
3,0<x≤3,5			03

Setare: Direcția fluxului de aer

Această setare trebuie să corespundă direcțiilor efective ale fluxului de aer utilizat. Consultați manualul de instalare al setului opțional de tampon de blocare, și manualul interfeței utilizatorului.

Implicit: 01 (= flux de aer în toate direcțiile)

Exemplu:



- a Flux de aer în toate direcțiile
- b Flux de aer pe 3 căi (1 orificiu de evacuare a aerului închis) (este necesar setul opțional de tampon de blocare)
- c Flux de aer pe 2 căi (2 orificii de evacuare a aerului închise) (este necesar setul opțional de tampon de blocare)

Setare: Volumul de aer atunci când comanda termostatului este oprită

Această setare trebuie să corespundă nevoilor utilizatorului. Ea determină turația ventilatorului unității interioare în timpul situației de termostat oprit.

- 1 Dacă ați setat funcționarea ventilatorului, setați viteza volumară a aerului:

	Dacă doriți		Atunci ¹		
	Unitate exterioară		M	C1	C2
	Elemente generale	2MX/3MX/4MX/5MX			
În timpul operațiunii de răcire	LL ²		12	6	01
	Volum configurat ²		(22)		02
În timpul operațiunii de încălzire	LL ²	Supraveghere a 1 ²	12	3	01
	Volum configurat ²	Supraveghere a 2 ²	(22)		02

Setare: Este timpul ca filtrul de aer să fie curățat

Această setare trebuie să corespundă contaminării aerului din încăperea. Ea determină intervalul la care notificarea (**ESTE TIMPUL CA FILTRUL DE AER SĂ FIE CURĂȚAT**) este afișată pe interfața utilizatorului. Când utilizați o interfață de utilizator fără fir, trebuie de asemenea să setați adresa (vezi manualul de instalare a interfeței utilizatorului).

Dacă doriți un interval de... (contaminarea aerului)	Atunci ¹		
	M	C1	C2
±2500 h (ușoară)	10 (20)	0	01
±1250 h (grea)			02
Fără notificare		3	02

8 Darea în exploatare

8.1 Prezentare generală: Darea în exploatare

Acest capitol descrie ce trebuie făcut și știut pentru a da în exploatare sistemul după ce este instalat.

Flux de lucru normal

În general, darea în exploatare constă în următoarele etape:

- 1 Parcurgerea „Listei de control înainte de darea în exploatare”.
- 2 Efectuarea unei probe de funcționare a sistemului.

8.2 Măsuri de precauție la darea în exploatare



INFORMAȚII

În timpul primei perioade de funcționare energia necesară pentru alimentare poate fi mai mare decât cea indicată pe placa de identificare a unității. Acest fenomen este provocat de compresor, care are nevoie de o funcționare continuă de 50 de ore înainte de a ajunge la o funcționare constantă și la un consum de energie stabil.



NOTIFICARE

Înainte de a porni sistemul, unitatea **TREBUIE** pusă sub tensiune minimum 6 ore. Carterul încălzitorului trebuie să încălzească uleiul compresorului pentru a evita lipsa uleiului și oprirea compresorului la pornire.



NOTIFICARE

Nu utilizați **NICIODATĂ** unitatea fără termistoare și/sau întrerupătoare/senzori de presiune. Se poate arde compresorul.



NOTIFICARE

NU puneți unitatea în funcționare înainte de finalizarea tubulaturii agentului frigorific (în caz contrar, compresorul se va defecta).

⁽¹⁾ Reglajele locale sunt definite după cum urmează:

- **M**: Număr de mod – **Primul număr**: pentru grup de unități – **Numărul între paranteze**: pentru unitate individuală
- **C1**: Primul număr de cod
- **C2**: Al doilea număr de cod
- **■**: Implicit

⁽²⁾ Turația ventilatorului:

- **LL**: Turație joasă a ventilatorului
- **Volum configurat**: Turația ventilatorului corespunde turației setate de utilizator (mică, medie, mare) cu ajutorul butonului de turație a ventilatorului de pe interfața utilizatorului.
- **Supravegherea 1, 2**: Ventilatorul este oprit, dar funcționează pentru scurt timp la fiecare 6 minute pentru a detecta temperatura încăperii la turația joasă a ventilatorului (1) sau la volum configurat (2).

8 Darea în exploatare

NOTIFICARE

Modul de răcire. Efectuați proba de funcționare în modul de răcire, astfel încât să se poată detecta ventilele de închidere care nu se deschid. Chiar dacă interfața utilizatorului a fost setată la modul de încălzire, unitatea va funcționa în modul de răcire timp de 2-3 minute (deși interfața utilizatorului va afișa pictograma încălzirii), și apoi va comuta automat la modul de încălzire.

NOTIFICARE

Dacă nu puteți exploata unitatea în cursul probei de funcționare, consultați "8.5 Codurile de eroare în timpul efectuării probei de funcționare" la pagina 21.

AVERTIZARE

Dacă panourile de pe unitățile interioare nu sunt încă instalate, aveți grijă să întrerupeți alimentarea de la rețea a sistemului după finalizarea probei de funcționare. Pentru asta, opriți funcționarea prin interfața utilizatorului. NU opriți funcționarea prin decuplarea disjunctoarelor.

8.3 Listă de verificare înaintea dării în exploatare

După instalarea unității, controlați mai întâi următoarele elemente. După efectuarea tuturor verificărilor de mai jos, unitatea TREBUIE închisă, NUMAI atunci poate fi cuplată alimentarea de la rețea a unității.

<input type="checkbox"/>	Ați citit în întregime instrucțiunile de instalare, conform descrierii din ghidul de referință al instalatorului .
<input type="checkbox"/>	Unitățile interioare sunt montate corespunzător.
<input type="checkbox"/>	In cazul în care se utilizează o interfață de utilizator fără fir: Panoul decorativ al unității interioare cu receptor de infraroșii este instalat.
<input type="checkbox"/>	Unitatea exterioară este montată corect.
<input type="checkbox"/>	NU există faze lipsă sau faze inversate .
<input type="checkbox"/>	Sistemul este împământat corespunzător și bornele de împământare sunt strânse.
<input type="checkbox"/>	Siguranțele sau dispozitivele de protecție locale sunt instalate conform acestui document și NU au fost șuntate.
<input type="checkbox"/>	Tensiunea de alimentare trebuie să corespundă tensiunii de pe eticheta de identificare a unității.
<input type="checkbox"/>	NU există conexiuni slăbite sau componente electrice deteriorate în cutia de distribuție.
<input type="checkbox"/>	Rezistența izolației compresorului este corespunzătoare.
<input type="checkbox"/>	NU există componente deteriorate sau conducte presate în unitățile interioare și exterioare.
<input type="checkbox"/>	NU există scurgeri ale agentului frigorific .
<input type="checkbox"/>	S-au instalat conducte de dimensiunea corectă și conductele sunt izolate corespunzător.
<input type="checkbox"/>	Ventilele de închidere (gaz și lichid) de la unitatea exterioară sunt complet deschise.

8.4 Efectuarea probei de funcționare

Această sarcină este aplicabilă numai când se utilizează interfața utilizatorului BRC1E52 sau BRC1E53. Când se utilizează orice altă interfață de utilizator, consultați manualul de instalare sau manualul de service al interfeței utilizatorului.

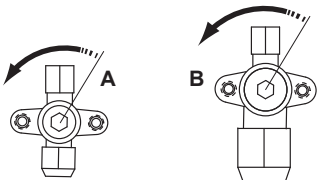
NOTIFICARE

Nu întrerupeți proba de funcționare.

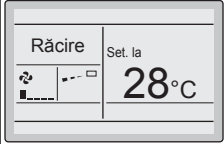

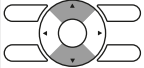
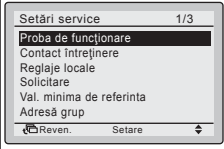



INFORMAȚII

Lumina de fundal. Pentru a efectua o acțiune de pornire/oprire pe interfața utilizatorului, nu este nevoie ca lumina de fundal să fie aprinsă. Pentru orice altă acțiune, ea trebuie aprinsă mai întâi. Lumina de fundal este aprinsă timp de ±30 secunde când apăsați un buton.

1 Executați pașii introductivi.





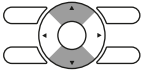
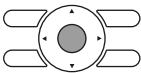
#	Acțiune
1	Deschideți ventilul de închidere pentru lichid (A) și ventilul de închidere pentru gaz (B) prin scoaterea capacului ventilului și rotirea în sens opus acelor de ceasornic cu o cheie hexagonală până se oprește. 
2	Închideți capacul pentru deservire pentru a preveni electrocutarea.
3	Cuplați alimentarea de la rețea cu 6 ore înainte de punerea în funcțiune pentru a proteja compresorul.
4	Pe interfața utilizatorului, setați unitatea la modul de răcire.

2 Începeți proba de funcționare

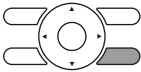
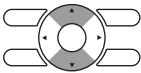
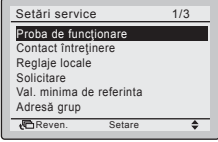
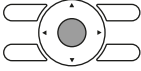
#	Acțiune	Rezultat
1	Mergeți la meniul de pornire. 	
2	Apăsați cel puțin 4 secunde. 	Se afișează meniul Setări service.
3	Selecționați Proba de funcționare. 	
4	Apăsați. 	Proba de funcționare este afișat pe meniul de pornire. 
5	Apăsați în cel mult 10 secunde. 	Proba de funcționare începe.

3 Verificați funcționarea timp de 3 minute.

4 Verificați funcționarea direcției fluxului de aer.

#	Acțiune	Rezultat
1	Apăsăți. 	
2	Selectați Poziția 0. 	
3	Schimbați poziția. 	În cazul în care clapeta fluxului de aer din unitatea interioară se mișcă, funcționarea este corespunzătoare. Dacă nu, funcționarea nu este corespunzătoare.
4	Apăsăți. 	Se afișează meniul de pornire.

5 Opriti proba de funcționare.

#	Acțiune	Rezultat
1	Apăsăți cel puțin 4 secunde. 	Se afișează meniul Setări service.
2	Selectați Proba de funcționare. 	
3	Apăsăți. 	Unitatea revine la funcționare normală, și este afișat meniul de pornire.

8.5 Codurile de eroare în timpul efectuării probei de funcționare

Dacă instalarea unității exterioare NU fost efectuată corect, pe interfața utilizatorului pot fi afișate următoarele coduri de eroare:

Cod de eroare	Cauză posibilă
Nimic afișat (nu este afișată temperatura setată curent)	<ul style="list-style-type: none"> Cablajul este deconectat sau există o eroare de cablaj (între sursa de alimentare și unitatea exterioară, între unitatea exterioară și unitățile interioare, între unitatea interioară și interfața utilizatorului). Siguranța de pe PCI a unității exterioare sau interioare s-a ars.
E3, E4 sau L8	<ul style="list-style-type: none"> Ventilele de închidere sunt închise. Priza de aer sau evacuarea aerului este blocată.
E7	Există o fază lipsă în cazul de unităților de alimentare cu curent trifazat. Notă: Funcționarea va fi imposibilă. Decuplați alimentarea de la rețea, reverificați cablajul, și schimbați între ele două dintre cele trei faze electrice.

Cod de eroare	Cauză posibilă
L4	Priza de aer sau evacuarea aerului este blocată.
U0	Ventilele de închidere sunt închise.
U2	<ul style="list-style-type: none"> Există un dezechilibru de tensiune. Există o fază lipsă în cazul de unităților de alimentare cu curent trifazat. Notă: Funcționarea va fi imposibilă. Decuplați alimentarea de la rețea, reverificați cablajul, și schimbați între ele două dintre cele trei faze electrice.
U4 sau UF	Cablajul de ramificare dintre unități nu este corect.
UA	Unitatea exterioară și interioară sunt incompatibile.

9 Predarea către utilizator

După ce proba de funcționare s-a terminat și unitatea funcționează corespunzător, asigurați-vă că utilizatorul a înțeles următoarele:

- Asigurați-vă că utilizatorul documentația imprimată și rugați-l să o păstreze pentru referință ulterioară. Informați utilizatorul că poate găsi documentația completă la adresa URL menționată anterior în acest manual.
- Explicați utilizatorului modul de funcționare corectă a sistemului și ce trebuie să facă dacă apar probleme.
- Arătați utilizatorului ce are de făcut pentru întreținerea unității.

10 Dezafectarea



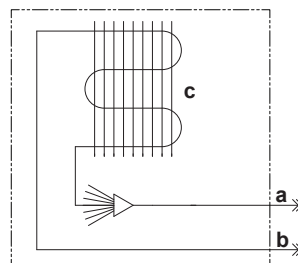
NOTIFICARE

Nu încercați să dezmembrați sistemul pe cont propriu: dezmembrarea sistemului, tratarea agentului frigorific, a uleiului și a altor componente TREBUIE să se conformeze legislației în vigoare. Unitățile trebuie tratate într-o instalație specializată de tratament pentru reutilizare, reciclare și recuperare.

11 Date tehnice

- Un **subset** al celor mai recente date tehnice este disponibil pe site-ul Daikin regional (accesibil publicului).
- Setul complet** al celor mai recente date tehnice este disponibil pe extranet Daikin (se cere autentificare).





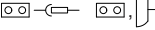

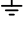


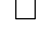
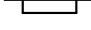


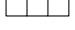

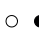
11.1 Schema tubulaturii: Unitatea interioară



- a Racordul conductei de lichid
- b Racordul conductei de gaz
- c Schimbător de căldură

11 Date tehnice

11.2 Schema de conexiuni

Legenda schemei de conexiuni unificate			
Pentru piesele aplicate și numerotare, consultați schema de conexiuni de pe unitate. Numerotarea pieselor se face cu numere arabe în ordine crescătoare pentru fiecare piesă și este reprezentată în prezentarea de mai jos prin simbolul *** din codul piesei.			
	: ÎNTRERUPTOR		: ÎMPĂMÂNTARE DE PROTECȚIE
	: CONEXIUNE		: ÎMPĂMÂNTARE DE PROTECȚIE (ȘURUB)
	: CONECTOR		: REDRESOR
	: PĂMÂNT		: CONECTOR DE RELEU
	: CABLAJ DE LEGĂTURĂ		: CONECTOR DE SCURTCIRCUITARE
	: SIGURANȚĂ		: BORNĂ
	: UNITATE INTERIOARĂ		: REGLETĂ DE CONEXIUNI
	: UNITATE EXTERIOARĂ		: CLEMĂ PENTRU CABLU
BLK : NEGRU	GRN : VERDE	PNK : ROZ	WHT : ALB
BLU : ALBASTRU	GRY : GRI	PRP, PPL : MOV	YLW : GALBEN
BRN : MARO	ORG : PORTOCALIU	RED : ROȘU	
A* P : PLACĂ CU CIRCUITE IMPRIMATE	PM* : MODUL DE ALIMENTARE		
BS* : BUTON PORNIT/OPRIȚ, ÎNTRERUPĂTOR DE PUNERE ÎN FUNCȚIUNE	PS : COMUTAREA SURSEI DE ALIMENTARE		
BZ, H*O : BUZER	PTC* : PTC TERMISTOR		
C* : CONDENSATOR	Q* : TRANZISTOR DE POARTĂ BIPOLAR IZOLAT (IGBT)		
AC*, CN*, E*, HA*, HE*, HL*, HN*, : CONEXIUNE, CONECTOR	Q*DI : ÎNTRERUPTOR PENTRU SCURGERI LA PĂMÂNT		
HR*, MR*_A, MR*_B, S*, U, V, W, X*A, K*R_*	Q*L : DISPOZITIV DE PROTECȚIE LA SUPRASARCINĂ		
D*, V*D : DIODĂ	Q*M : CONTACT TERMIC		
DB* : PUNTE DE DIODĂ	R* : REZISTENȚĂ		
DS* : COMUTATOR DIP	R*T : TERMISTOR		
E*H : ÎNCĂLZITOR	RC : RECEPTOR		
F*U, FU* (PENTRU CARACTERISTICI, CONSULTAȚI PCI DIN INTERIORUL UNITĂȚII)	S*C : CONTACT LIMITATOR		
FG* : CONECTOR (ÎMPĂMÂNTARE ȘASIU)	S*L : ÎNTRERUPĂTOR CU FLUTOR		
H* : CABLAJ	S*NPH : SENZOR DE PRESIUNE (ÎNALTĂ)		
H*P, LED*, V*L : BEC DE CONTROL, DIODĂ EMIȚĂTOARE DE LUMINĂ	S*NPL : SENZOR DE PRESIUNE (JOASĂ)		
HAP : DIODĂ EMIȚĂTOARE DE LUMINĂ (SEMNALIZARE ÎNTREREȚINERE VERDE)	S*PH, HPS* : PRESOSTAT (ÎNALTĂ)		
HIGH VOLTAGE : TENSIUNE ÎNALTĂ	S*PL : PRESOSTAT (JOASĂ)		
IES : SENZOR INTELLIGENT EYE	S*T : TERMOSTAT		
IPM* : MODUL DE ALIMENTARE INTELIGENTĂ	S*RH : SENZOR DE UMIDITATE		
K*R, KCR, KFR, KHuR, K*M : RELEU MAGNETIC	S*W, SW* : ÎNTRERUPĂTOR DE PUNERE ÎN FUNCȚIUNE		
L : FAZĂ	SA*, F1S : DESCĂRCĂTOR		
L* : BOBINĂ	SR*, WLU : RECEPTOR DE SEMNAL		
L*R : REACTANȚĂ	SS* : COMUTATOR SELECTOR		
M* : MOTOR PAS CU PAS	SHEET METAL : PLACĂ FIXĂ REGLETĂ DE CONEXIUNI		
M*C : MOTORUL COMPRESORULUI	T*R : TRANSFORMATOR		
M*F : MOTORUL VENTILATORULUI	TC, TRC : EMIȚĂTOR		
M*P : MOTORUL POMPEI DE EVACUARE	V*, R*V : VARISTOR		
M*S : MOTOR DE BALANSARE	V*R : PUNTE DE DIODĂ		
MR*, MRCW*, MRM*, MRN* : RELEU MAGNETIC	WRC : TELECOMANDĂ FĂRĂ CABLU		
N : NUL	X* : BORNĂ		
n=*, N=* : NUMĂR DE TRECERI PRIN MIEZUL DE FERITĂ	X*M : REGLETĂ DE CONEXIUNI (BLOC)		
PAM : MODULAȚIE DE IMPULS-AMPLITUDINE	Y*E : BOBINA VENTILULUI ELECTRONIC DE DESTINDERE		
PCB* : PLACĂ CU CIRCUITE IMPRIMATE	Y*R, Y*S : BOBINA VENTILULUI ELECTROMAGNETIC DE INVERSARE		
	Z*C : MIEZ DE FERITĂ		
	ZF, Z*F : FILTRU DE ZGOMOT		

Pentru utilizator

12 Despre sistem

Unitatea interioară a acestei instalații de aer condiționat în sistem split poate fi utilizat pentru aplicații de încălzire/răcire.



NOTIFICARE

NU folosiți sistemul în alte scopuri. Pentru a evita deteriorarea calității, NU utilizați unitatea pentru a răci instrumente de precizie, alimente, plante, animale sau lucrări de artă.

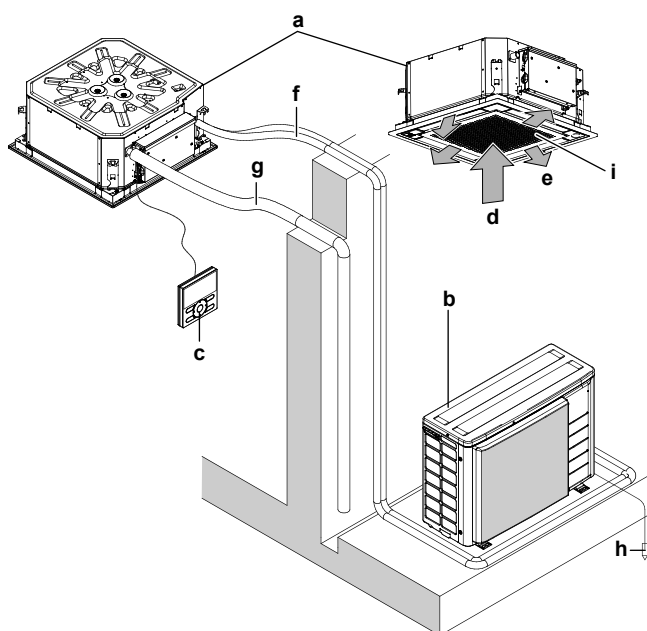


NOTIFICARE

Pentru modificările sau extinderile ulterioare ale sistemului dvs.:

Este disponibilă și trebuie consultată o prezentare generală completă a combinațiilor admisibile (pentru extinderile ulterioare ale sistemului) în manualul de date tehnice. Luați legătura cu instalatorul pentru a primi informații suplimentare și recomandări profesionale.

12.1 Configurația sistemului



- a Unitate interioară
- b Unitate exterioară
- c Interfața utilizatorului
- d Aspirația aerului
- e Evacuarea aerului
- f Tubulatura agentului frigorific + cablul de interconectare
- g Conductă de evacuare
- h Cablaj de împământare
- i Grila aspirației și filtrul de aer

12.2 Interfața utilizatorului



PRECAUȚIE

- Nu atingeți niciodată piesele interne ale telecomenzii.
- Nu scoateți panoul frontal. La atingere, unele piese din interior sunt periculoase și pot cauza dereglări ale mașinii. Pentru verificarea și reglarea pieselor interne, solicitați distribuitorul.

Acest manual de exploatare va oferi o imagine de ansamblu neexhaustivă a principalelor funcții ale sistemului.

Pentru informații suplimentare despre interfața utilizatorului, consultați manualul de exploatare a interfeței utilizatorului instalate.

13 Înainte de exploatare



AVERTIZARE

Această unitate conține piese electrice și fierbinți.



AVERTIZARE

Înainte de punerea în funcțiune a unității, asigurați-vă că instalarea a fost efectuată corect de un instalator.



PRECAUȚIE

Nu este sănătos să vă expuneți organismul la un curent de aer pentru o perioadă lungă de timp.



PRECAUȚIE

Pentru a evita lipsa de oxigen, aerisiți suficient încăperea dacă împreună cu sistem se folosește un echipament cu arzător.



PRECAUȚIE

NU exploatați sistemul în timp ce pulverizați insecticid în încăpere. Substanțele chimice s-ar putea acumula în unitate, punând în pericol sănătatea persoanelor hipersensibile la substanțele chimice.



NOTIFICARE

Aveți grijă să cuplați alimentarea cu 6 ore înainte de punerea în funcțiune pentru a avea curent la încălzitorul carterului și pentru a proteja compresorul.

Acest manual de exploatare este pentru următoarele sisteme cu comandă standard. Înainte de a începe exploatarea, luați legătura cu distribuitorul pentru funcționarea care corespunde tipului și mărcii sistemului dvs. Dacă instalația dvs. are sistemul de control executat la comandă, cereți distribuitorului funcționarea care corespunde sistemului dvs.

Moduri de funcționare:

- Încălzire și răcire (aer la aer).
- Operațiune numai ventilator (aer la aer).

14 Funcționarea

14.1 Intervalul de exploatare

Pentru o exploatare eficientă și în condiții de siguranță, folosiți sistemul în următoarele domenii de temperatură și umiditate.

Pentru combinația cu unitatea exterioară R410A, consultați următorul tabel:

Unități exterioare		Răcire	Încălzire
RR71~125		-15~46°C DB	—
		18~37°C DB 12~28°C WB	—

14 Funcționarea

Unități exterioare		Răcire	Încălzire
RQ71~125		-5~46°C DB	-9~21°C DB -10~15°C WB
		18~37°C DB 12~28°C WB	10~27°C DB
RXS25~60		-10~46°C DB	-15~24°C DB -16~18°C WB
		18~32°C DB	10~30°C DB
2MXS50		10~46°C DB	-15~24°C DB -16~18°C WB
		18~32°C DB	10~30°C DB
3MXS40~68 4MXS68~80 5MXS90		-10~46°C DB	-15~24°C DB -16~18°C WB
		18~32°C DB	10~30°C DB
RZQG71~140		-15~50°C DB	-19~21°C DB -20~15,5°C WB
		18~37°C DB 12~28°C WB	10~27°C DB
RZQSG71~140		-15~46°C DB	-14~21°C DB -15~15,5°C WB
		20~37°C DB 14~28°C WB	10~27°C DB
RZQ200~250		-5~46°C DB	-14~21°C DB -15~15°C WB
		20~37°C DB 14~28°C WB	10~27°C DB

Pentru combinația cu unitatea exterioară R32, consultați următorul tabel:

Unități exterioare		Răcire	Încălzire
RXM25~60		-10~46°C DB	-15~24°C DB -16~18°C WB
		18~32°C DB	10~30°C DB
2MXM50 3MXM40~68 4MXM68~80 5MXM90		-10~46°C DB	-15~24°C DB -16~18°C WB
		18~32°C DB	10~30°C DB
RZAG35~60		-20~52°C DB	-20~24°C DB -21~18°C WB
		18~32°C DB	10~30°C DB
RZAG71~140		-20~52°C DB	-19,5~21°C DB -20~15,5°C WB
		18~37°C DB 12~28°C WB	10~27°C DB
RZASG71~140		-15~46°C DB	-14~21°C DB -15~15,5°C WB
		20~37°C DB 14~28°C WB	10~27°C DB
Umiditatea din interior		≤80% ^(a)	

Simbol	Explicație
	Temperatura din exterior
	Temperatura din interior

- (a) Pentru a evita condensarea și scurgerea apei din unitate. Dacă temperatura sau umiditatea sunt în afara acestor valori, se pot activa dispozitivele de siguranță și instalația de aer condiționat poate să nu funcționeze.

14.2 Exploatarea sistemului

14.2.1 Despre exploatarea sistemului

- Pentru a proteja unitatea, cuplați întrerupătorul principal de alimentare la rețea cu 6 ore înainte de punerea în funcțiune.
- Dacă alimentarea de la rețea este decuplată în timpul funcționării, aparatul va reporni automat după ce alimentarea se restabilește.

14.2.2 Despre răcire, încălzire, modul ventilator și funcționarea automată

- Debitul de aer se poate autoregla în funcție de temperatura din încăpere sau ventilatorul se poate opri imediat. Aceasta nu este o defecțiune.

14.2.3 Despre operațiunea de încălzire

Atingerea temperaturii fixate la operațiunea generală de încălzire poate dura mai mult decât la operațiunea de răcire.

Pentru a preîntâmpina scăderea capacității de încălzire sau suflarea de aer rece, se efectuează următoarea operațiune.

Operațiunea de dezghețare

În operațiunea de încălzire, înghețarea serpentinei răcite cu aer a unității exterioare sporește în timp, restrângând transferul de energie spre serpentina unității de răcire. Capacitatea de încălzire scade și sistemul trebuie să intre în operațiunea de dezghețare pentru a putea elimina gheața de pe serpentina unității exterioare. În timpul operațiunii de dezghețare, capacitatea de încălzire pe partea unității interioare va scădea temporar până la finalizarea dezghețării. După dezghețare, unitatea își va recâștiga capacitatea maximă de încălzire.

Unitatea interioară va opri funcționarea ventilatorului, ciclul agentului frigorific se va inversa și energia din interiorul clădirii va fi utilizată pentru dezghețarea serpentinei unității exterioare.

Unitatea interioară va indica operațiunea de dezghețare pe afișaj

Pornirea la cald

Pentru a preveni suflarea de aer rece din unitatea interioară la începerea operațiunii de încălzire, ventilatorul interior este oprit automat. Afișajul interfeței de utilizator prezintă . Poate dura puțin până ce ventilatorul pornește. Aceasta nu este o defecțiune.



INFORMAȚII

- Capacitatea de încălzire scade odată cu scăderea temperaturii aerului din exterior. Dacă acest lucru se întâmplă, utilizați un alt dispozitiv de încălzire împreună cu unitatea. (La utilizarea împreună cu aparate care generează foc deschis, aerisiți constant încăperea). Nu plasați aparate care generează flacără deschisă în locurile expuse fluxului de aer din unitate sau sub unitate.
- Durează un anumit timp până ce se încălzește încăperea din momentul pornirii unității deoarece unitatea utilizează un sistem de recirculare de aer cald pentru a încălzi întreaga încăpere.
- Dacă aerul cald se ridică la tavan, lăsând rece zona deasupra podelei, recomandăm utilizarea unui circulator (ventilatorul interior pentru circulația aerului). Luați legătura cu distribuitorul pentru detalii.

14.2.4 Pentru a exploata sistemul

- Apăsați de mai multe ori butonul de selectare a modului de funcționare de pe interfața utilizatorului și selectați modul de funcționare preferat.

- Modul de răcire
- Modul de încălzire
- Modul numai ventilator

- Apăsați butonul întrerupător de pe interfața de utilizator.

Rezultat: Becul indicator al funcționării se luminează și sistemul începe să funcționeze.

14.3 Utilizarea programului de uscare

14.3.1 Despre programul de uscare

- Funcția acestui program este să reducă umiditatea în încăpere cu o scădere minimă a temperaturii (răcire minimă a încăperii).
- Microcalculatorul determină automat temperatura și durata ventilatorului (nu poate fi reglat cu interfața de utilizator).
- Sistemul nu intră în funcțiune dacă temperatura din încăpere este scăzută (<20°C).

14.3.2 Pentru a utiliza programul de uscare

Pentru a începe

- Apăsați butonul de selectare a modului de funcționare de pe interfața utilizatorului de mai multe ori și selectați (programarea modului de uscare).
- Apăsați butonul întrerupător al interfeței de utilizator.

Rezultat: Becul indicator al funcționării se luminează și sistemul începe să funcționeze.

Oprirea

- Apăsați butonul întrerupător de pe interfața de utilizator încă o dată.

Rezultat: Becul indicator al funcționării se stinge și sistemul încetează să funcționeze.



NOTIFICARE

Nu decuplați alimentarea de la rețea imediat după oprirea unității, ci așteptați cel puțin 5 minute.

14.4 Reglarea direcției fluxului de aer

Consultați manualul de exploatare a interfeței de utilizator.

14.4.1 Despre clapeta fluxului de aer



Unități flux dublu + flux multiplu

Pentru următoarele condiții, microcalculatorul controlează direcția fluxului de aer astfel încât aceasta poate fi diferită față de afișaj.

Răcire	Încălzire
<ul style="list-style-type: none"> Când temperatura din încăpere este mai coborâtă decât temperatura fixată. 	<ul style="list-style-type: none"> La începerea exploatarei. Când temperatura din încăpere este mai ridicată decât temperatura fixată. La operațiunea de dezghețare.
<ul style="list-style-type: none"> La funcționare continuă cu fluxul de aer în direcție orizontală. În cursul exploatarei continue cu flux de aer orientat în jos în timpul răcirii cu o unitate suspendată de tavan sau montată pe perete, microcalculatorul poate controla direcția fluxului, iar indicația interfeței de utilizator se va schimba de asemenea. 	

Direcția fluxului de aer poate fi reglată în unul din următoarele moduri:

- Clapeta fluxului de aer își reglează poziția.
- Direcția fluxului de aer poate fi fixată de utilizator.
- Automat și poziția dorită .



AVERTIZARE

Nu atingeți niciodată priza de evacuare a aerului sau lamelele orizontale în timpul funcționării clapetei oscilante. Vă puteți prinde degetele sau se poate defecta unitatea.



NOTIFICARE


- Limita mobilă a clapetei poate fi modificată. Luați legătura cu distribuitorul pentru detalii. (numai pentru flux dublu, flux multiplu, de colț, suspendat de tavan și montare pe perete).
- Evitați funcționarea în direcție orizontală . Acest lucru poate cauza depunerea de umezeală sau de praf pe tavan sau pe clapetă.

15 Economisirea energiei și funcționarea optimă

Respectați următoarele măsuri de precauție pentru a asigura funcționarea corespunzătoare a sistemului.

- Reglați corespunzător evacuarea aerului și evitați suflarea directă a aerului spre persoanele din încăpere.
- Reglați temperatura din încăpere pentru a crea un mediu confortabil. Evitați încălzirea sau răcirea exagerată.
- Împiedicați pătrunderea în încăpere a razelor de soare în timpul operațiunii de răcire, utilizând perdele sau jaluzele.
- Ventilați frecvent. Utilizarea de durată necesită atenție specială față de ventilație.
- Țineți ușile și geamurile închise. Dacă ușile și geamurile rămân deschise, aerul din încăpere va ieși afară, cauzând reducerea efectului de răcire sau de încălzire.
- Aveți grijă să NU răciți (încălziți) exagerat. Pentru a economisi energie, mențineți reglajul temperaturii la un nivel moderat.
- NU plasați niciodată obiecte lângă priza de aer sau orificiul de evacuare a aerului din unitate. Procedând astfel poate cauza reducerea efectului de încălzire/răcire sau oprirea funcționării.

16 Întreținerea și service-ul

- Decuplați întrerupătorul principal al alimentării la rețea când unitatea NU este utilizată pentru perioade mai lungi de timp. Dacă întrerupătorul principal de alimentare este pornit, aparatul consumă energie electrică. Cu 6 ore înainte de repornirea unității, cuplați întrerupătorul principal al alimentării la rețea pentru a asigura o funcționare fără probleme.
- Când afișajul prezintă  (este timpul ca filtrul de aer să fie curățat), curățați filtrele (vezi "16.1.1 Pentru a curăța filtrul de aer" la pagina 26).
- Mentțineți unitatea interioară și interfața de utilizator la cel puțin 1 m distanță de televizoare, aparate de radio, echipamente stereo și similare. Neprocedând astfel pot apare zgomote de fond sau imagini deformate.
- NU puneți sub unitatea interioară obiecte care ar putea fi deteriorate de apă.
- Condensul se poate forma dacă umiditatea depășește 80% sau dacă orificiul de golire este blocat.

16 Întreținerea și service-ul



NOTIFICARE

Nu inspectați sau întrețineți niciodată singuri unitatea. Solicitați o persoană calificată pentru service în vederea efectuării acestei lucrări. Ca utilizator final puteți totuși curăța filtrul de aer, grila aspirației, orificiul de evacuare a aerului și panourile exterioare.



AVERTIZARE

Când se arde o siguranță, nu înlocuiți niciodată siguranța arsă cu una având amperajul eronat sau cu alți conductori. Folosirea cablului sau a cablului de cupru poate cauza defectarea unității sau poate declanșa un incendiu.



PRECAUȚIE

Nu introduceți degetele, tije sau orice alte obiecte în priză sau în orificiul de evacuare a aerului. NU scoateți apărătoarea ventilatorului. Când ventilatorul se rotește cu viteze mari, poate cauza accidentări.



PRECAUȚIE: Fiți atent la ventilator!

Este periculos să inspectați unitatea în timp ce ventilatorul funcționează.

Aveți grijă să decuplați comutatorul principal înainte de executarea oricărei operațiuni de întreținere.



PRECAUȚIE

După o utilizare de lungă durată, controlați dacă suportul unității și accesoriile nu prezintă semne de deteriorare. Dacă sunt deteriorate, unitatea poate cădea, cauzând accidentări.



NOTIFICARE

Nu ștergeți panoul de comandă al controlerului cu benzină, diluant, praf chimic, etc. Panoul se poate decolora sau acoperirea se poate desprinde. Dacă este grav murdar, înmuiați o cârpă într-un detergent neutru, diluat cu apă, stoarceți-o bine și ștergeți panoul. Ștergeți-l cu o altă cârpă uscată.



PRECAUȚIE

Înainte de a accesa bornele, asigurați-vă că ați întrerupt alimentarea de la rețea.



NOTIFICARE

Când curățați schimbătorul de căldură, aveți grijă să scoateți cutia de distribuție, motorul ventilatorului, pompa de evacuare și întrerupătorul cu flotor. Apa sau detergentii pot deteriora izolația componentelor electronice, cauzând arderea acestora.

16.1 Curățarea filtrului de aer, a grilei aspirației, a orificiului de evacuare a aerului și a panourilor exterioare

16.1.1 Pentru a curăța filtrul de aer

Când se curăță filtrul de aer:

- În principiu: Curățați la 6 luni. Dacă aerul din încăpere este extrem de contaminat, măriți frecvența curățării.
- În funcție de setări, interfața utilizatorului poate afișa notificarea **ESTE TIMPUL CA FILTRUL DE AER SĂ FIE CURĂȚAT**. Curățați filtrul de aer când se afișează notificarea.
- Dacă murdăria nu mai poate fi curățată, schimbați filtrul de aer (= echipament opțional).

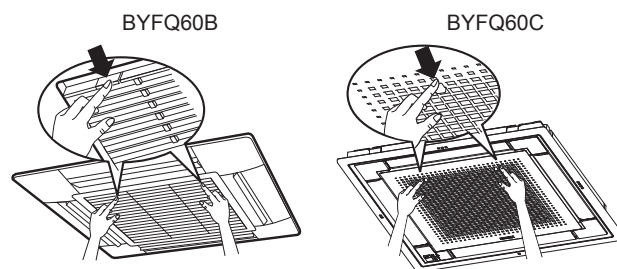
Cum se curăță filtrul de aer:



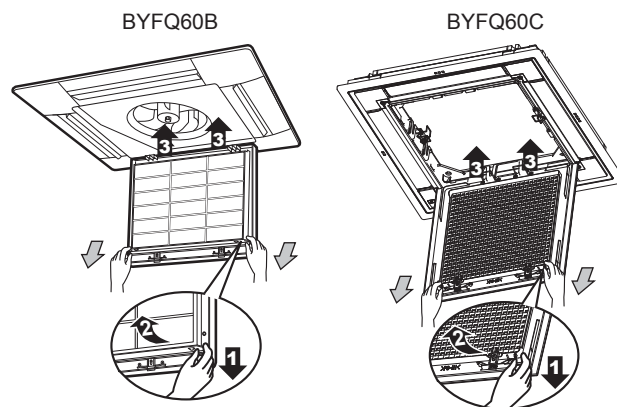
NOTIFICARE

Nu folosiți apă de 50°C sau mai caldă. **Consecință posibilă:** Decolorare și deformare.

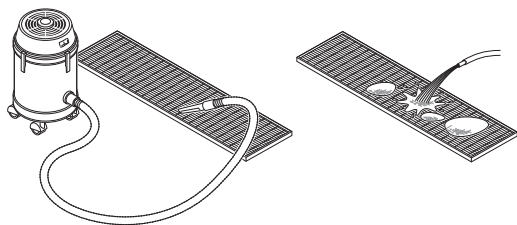
- 1 Deschideți grila aspirației.



- 2 Îndepărtați filtrul de aer.



- 3 Curățați filtrul de aer. Folosiți un aspirator sau spălați cu apă. Dacă filtrul de aer este foarte murdar, utilizați o perie moale și un detergent neutru.



- 4 Uscați filtrul de aer la umbră.
- 5 Fixați la loc filtrul de aer și închideți grila aspirației (pași 2 și 1 în ordine inversă).
- 6 Cuplați alimentarea de la rețea.
- 7 Apăsăți butonul de **RESETARE A INDICATORULUI FILTRULUI**.

Rezultat: Notificarea **ESTE TIMPUL CA FILTRUL DE AER SĂ FIE CURĂȚAT** dispăre de pe interfața utilizatorului.

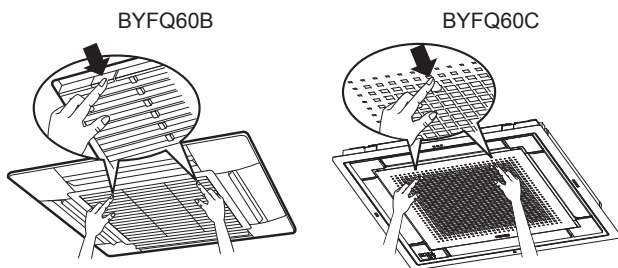
16.1.2 Pentru a curăța grila aspirației



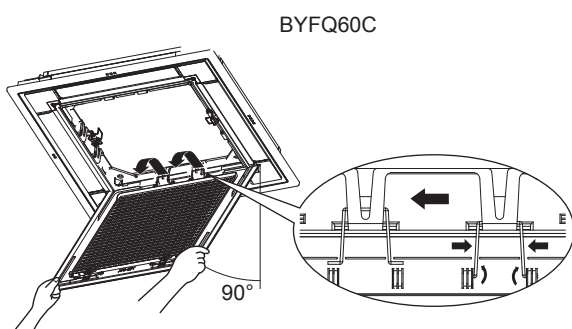
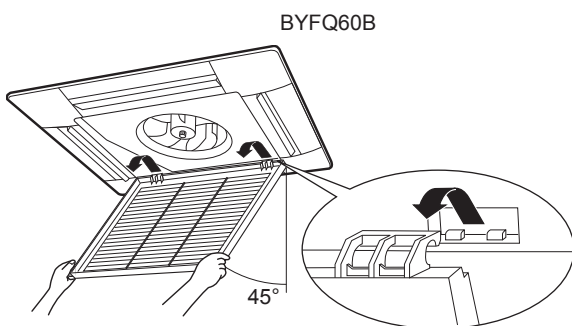
NOTIFICARE

Nu folosiți apă de 50°C sau mai caldă. **Consecință posibilă:** Decolorare și deformare.

- 1 Deschideți grila aspirației.



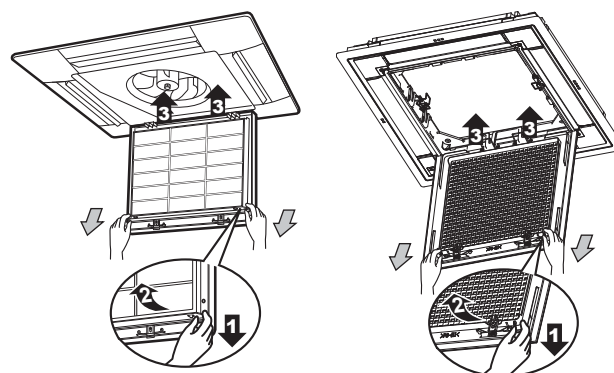
- 2 Scoateți grila aspirației.



- 3 Îndepărtați filtrul de aer.

BYFQ60B

BYFQ60C



- 4 Curățați grila aspirației. Spălați cu o perie moale și apă sau un detergent neutru. Dacă grila aspirației este foarte murdară, utilizați un detergent obișnuit de bucătărie, lăsați-l pe ea 10 minute, apoi clătiți-o cu apă.
- 5 Fixați la loc filtrul de aer (pasul 3 în ordine inversă).
- 6 Fixați la loc grila de aspirație și închideți-o (pasul 2 și 1 în ordine inversă).

16.1.3 Pentru curățarea orificiului de evacuare a aerului și a panourilor exterioare



AVERTIZARE

Nu lăsați unitatea interioară să se ude. **Consecință posibilă:** Electrocutare sau incendiu.



NOTIFICARE

- NU folosiți benzină, benzen, diluant, praf de șlefuit, insecticid lichid. **Consecință posibilă:** Decolorare și deformare.
- NU folosiți apă sau aer de 50°C sau mai cald. **Consecință posibilă:** Decolorare și deformare.
- Nu frecați tare când spălați paleta cu apă. **Consecință posibilă:** Etanșarea suprafeței se poate desprinde.

Curățați cu o cârpă moale. Dacă îndepărtarea petelor este dificilă, utilizați apă sau un detergent neutru.

16.2 Întreținerea după o perioadă îndelungată de neutilizare

De ex., la începutul sezonului.

- Verificați și îndepărtați tot ce ar putea bloca orificiile de admisie și de evacuare ale unităților interioare și unităților exterioare.
- Curățați filtrele de aer și carcasa unităților interioare (vezi "16.1.1 Pentru a curăța filtrul de aer" la pagina 26 și "16.1.3 Pentru curățarea orificiului de evacuare a aerului și a panourilor exterioare" la pagina 27).
- Cuplați alimentarea de la rețea cu cel puțin 6 ore înainte de acționarea unității pentru a asigura o exploatare fără probleme. Imediat după cuplarea alimentării de la rețea, apare afișajul interfeței de utilizator.

16.3 Întreținerea înainte de o perioadă îndelungată de neutilizare

De ex., la sfârșitul sezonului.

- Lăsați unitățile interioare să funcționeze în operațiunea numai ventilator circa jumătate de zi pentru a usca interiorul unităților. Consultați "14.2.2 Despre răcire, încălzire, modul ventilator și funcționarea automată" la pagina 24 pentru detalii privind operațiunea numai ventilator.

16 Întreținerea și service-ul

- Decuplați alimentarea de la rețea. Afișajul interfeței de utilizator dispare.
- Curățați filtrele de aer și carcasa unităților interioare (vezi "16.1.1 Pentru a curăța filtrul de aer" la pagina 26 și "16.1.3 Pentru curățarea orificiului de evacuare a aerului și a panourilor exterioare" la pagina 27).

16.4 Despre agentul frigorific

Acest produs conține gaze fluorurate cu efect de seră. NU eliberați gazul în atmosferă.

Tipul de agent frigorific: R32

Valoare potențială de încălzire globală (GWP): 675

Tip de agent frigorific: R410A

Valoare potențială de încălzire globală (GWP): 2087,5



NOTIFICARE

În Europa, **emisiile de gaz cu efect de seră** ale încălzirii totale de agent frigorific din sistem (exprimate în tone echivalent CO₂) sunt utilizate pentru a determina intervalele de întreținere. Urmați legislația în vigoare.

Formula pentru calculul emisiilor de gaze cu efect de seră: Valoarea GWP a agentului frigorific × încălzirea totală de agent frigorific [în kg] / 1000

Luați legătura cu instalatorul pentru informații suplimentare.



AVERTIZARE: MATERIAL INFLAMABIL

Agentul frigorific R32 (dacă e cazul) din această unitate este moderat inflamabil. Consultați specificațiile unității exterioare pentru tipul de agent frigorific care trebuie utilizat.



AVERTIZARE

- NU perforați și nu aruncați în foc piesele din circuitul agentului frigorific.
- NU folosiți materiale de curățare sau mijloace de accelerare a procesului de dezghețare, altele decât cele recomandate de producător.
- Rețineți că agentul frigorific din interiorul sistemului este inodor.



AVERTIZARE

R410A este un agent frigorific necombustibil, iar R32 este un agent frigorific moderat inflamabil; în mod normal nu se scurg. Dacă agentul frigorific se scurge în încăperea și vine în contact cu flacăra de la un arzător, un încălzitor, sau o mașină de gătit, acest lucru poate cauza un incendiu (în cazul R32), sau formarea unui gaz nociv.

Oprii toate dispozitivele de încălzire cu ardere, aerisiți încăperea, și luați legătura cu distribuitorul de unde ați cumpărat unitatea.

Nu folosiți unitatea până ce persoana autorizată pentru service nu confirmă repararea piesei cu scurgeri de agent frigorific.

16.5 Service după vânzare și garanție

16.5.1 Perioada de garanție

- Acest produs conține o cartelă de garanție care a fost completată de distribuitor la momentul instalării. Cartela completată trebuie să fie verificată de client și păstrată cu grijă.

- Dacă în timpul perioadei de garanție sunt necesare reparații la produs, luați legătura cu distribuitorul și prezentați-i cartela de garanție.

16.5.2 Întreținerea și inspecția recomandată

Având în vedere faptul că, după mai mulți ani de utilizare, se acumulează praf, performanțele unității vor scădea într-o oarecare măsură. Deoarece dezmembrarea și curățarea interioarelor unităților necesită cunoștințe tehnice și pentru a asigura o întreținere optimă a unităților dvs., vă recomandăm să încheiați un contract pentru întreținere și verificare pe lângă activitățile de întreținere uzuale. Rețeaua noastră de distribuitori are acces la un stoc permanent de componente esențiale pentru a menține în funcțiune unitatea dvs. un timp cât mai îndelungat. Pentru informații suplimentare, consultați distribuitorul.

Când solicitați distribuitorului o intervenție, comunicați întotdeauna:

- Denumirea completă a modelului de unitate.
- Numărul de fabricație (specificat pe placa de identificare a unității).
- Data instalării.
- Simptomele sau defecțiunea, și detaliile defecțiunii.



AVERTIZARE

- Nu modificați, demontați, îndepărtați, reinstalați sau reparați unitatea de unul singur deoarece o demontare sau o instalare incorectă poate cauza electrocutare sau incendiu. Luați legătura cu distribuitorul.
- În cazul unei scăpări accidentale a agentului frigorific, asigurați-vă că nu există flacăra deschisă. Agentul frigorific în sine este întregime sigur și netoxic. R410A este un agent frigorific necombustibil, iar R32 este un agent frigorific moderat inflamabil, dar generează un gaz toxic când se scurge accidental într-o încăperea unde este prezent aer combustibil de la încălzitoare cu ventilator, sobe de gătit cu gaz, etc. Întotdeauna solicitați personalului de service calificat să confirme că punctul de scăpare a fost remediat înainte de a reîncepe exploatarea.

16.5.3 Cicluri de întreținere și de inspecție recomandate

Rețineți că ciclurile de întreținere și înlocuire menționate nu sunt legate de perioada de garanție a componentelor.

Component	Ciclu de inspecție	Ciclu de întreținere (înlocuiri și/sau reparații)
Motor electric	1 an	20.000 ore
PCI		25.000 ore
Schimbător de căldură		5 ani
Senzor (termistor, etc.)		5 ani
Interfața de utilizator și comutatoarele		25.000 ore
Tavă de golire		8 ani
Ventil de destindere		20.000 ore
Ventil electromagnetic		20.000 ore

Tabelul presupune următoarele condiții de utilizare:

- Utilizare normală fără porniri și opriri frecvente ale unității. În funcție de model, recomandăm ca unitatea să nu fie pornită și oprită de mai mult de 6 ori / oră.
- Se presupune că exploatarea unității durează 10 ore/zi și 2.500 ore/an.

**NOTIFICARE**

- Tabelul indică componentele principale. Consultați contractul de întreținere și inspecție pentru detalii suplimentare.
- Tabelul indică intervalele recomandate ale ciclurilor de întreținere. Totuși, pentru a menține unitatea operațională cât mai mult timp posibil, lucrările de întreținere pot fi necesare mai curând. Intervalele recomandate pot fi utilizate pentru proiectarea corespunzătoare a întreținerii în termenii finanțării întreținerii și onorariilor inspecțiilor. În funcție de conținutul contractului de întreținere și inspecție, ciclurile de inspecție și întreținere pot fi în realitate mai scurte decât cele specificate.

16.5.4 Cicluri scurte de întreținere și de inspecție

Scurtarea "ciclului de întreținere" și "ciclului de înlocuire" trebuie luate în considerare în următoarele situații:

Unitatea este utilizată în locuri unde:

- Căldura și umiditatea au fluctuații în afara limitelor obișnuite.
- Fluctuația alimentării de la rețea este ridicată (tensiune, frecvență, distorsiunea undelor, etc.)(unitatea nu poate fi utilizată dacă fluctuația alimentării de la rețea iese din limitele domeniului admis).
- Zguduiturile și vibrațiile sunt frecvente.
- Praful, sarea, gazele dăunătoare sau aerosolii precum acidul sulfuric și hidrogenul sulfurat pot fi prezenți în aer.
- Mașina este pornită și oprită frecvent sau timpul de exploatare este lung (locuri cu 24 de ore de condiționare a aerului).

Ciclul de înlocuire recomandat al pieselor de uzură

Component	Ciclu de inspecție	Ciclu de întreținere (înlocuiri și/sau reparații)
Filtrul de aer	1 an	5 ani
Filtrul de înaltă eficiență		1 an
Siguranță		10 ani
Piese sub presiune		În caz de coroziune, luați legătura cu distribuitorul local.

**NOTIFICARE**

- Tabelul indică componentele principale. Consultați contractul de întreținere și inspecție pentru detalii suplimentare.
- Tabelul indică intervalele recomandate ale ciclurilor de înlocuire. Totuși, pentru a menține unitatea operațională cât mai mult timp posibil, lucrările de întreținere pot fi necesare mai curând. Intervalele recomandate pot fi utilizate pentru proiectarea corespunzătoare a întreținerii în termenii finanțării întreținerii și onorariilor inspecțiilor. Luați legătura cu distribuitorul pentru detalii.

**INFORMAȚII**

Deteriorările datorate demontării sau curățării interiorului unităților de persoane neautorizate nu pot fi incluse în garanție.

17 Depanarea

Dacă survine una dintre următoarele defecțiuni, luați măsurile prezentate mai jos și luați legătura cu distribuitorul.

**AVERTIZARE**

Opriti funcționarea și întrerupeți alimentarea de la rețea dacă survin fenomene neobișnuite (miros de ars, etc.).

Lăsarea în funcțiune a unității în astfel de situații poate cauza defecțiuni, electrocutare sau incendiu. Luați legătura cu distribuitorul.

Sistemul trebuie reparat de o persoană calificată pentru întreținere.

Defecțiune	Măsură
Dacă se activează frecvent un dispozitiv de protecție precum o siguranță, un întreruptor, sau un întreruptor de scurgere la pământ, ori comutatorul ON/OFF nu funcționează corespunzător.	Opriti întrerupătorul principal de alimentare.
Dacă din unitate se scurge apă.	Opriti funcționarea.
Întrerupătorul de punere în funcțiune NU funcționează corespunzător.	Opriti alimentarea de la rețea.
Dacă afișajul interfeței de utilizator indică numărul unității, becul indicator al funcționării clipește și apare codul de defecțiune.	Anunțați distribuitorul și comunicați-i codul de defecțiune.

Dacă sistemul nu funcționează corespunzător, exceptând cazurile menționate mai sus, și nu este evidentă nici una dintre defecțiunile menționate mai sus, investigați sistemul conform următoarelor proceduri.

Defecțiune	Măsură
Dacă sistemul nu funcționează de loc.	<ul style="list-style-type: none"> ▪ Controlați dacă nu cumva alimentarea cu energie este întreruptă. Așteptați până se restabilește alimentarea cu energie. Dacă întreruperea alimentării cu energie are loc în timpul funcționării, sistemul repornește automat imediat după ce alimentarea cu energie se restabilește. ▪ Controlați dacă nu cumva s-a ars siguranța sau a fost declanșat întreruptorul. Schimbați siguranța sau resetați întreruptorul dacă este necesar.

17 Depanarea

Defecțiune	Măsură
Sistemul funcționează dar răcirea sau încălzirea este insuficientă.	<ul style="list-style-type: none">Verificați dacă admisia sau evacuarea unității exterioare sau interioare nu este blocată de obstacole. Îndepărtați obstacolul și asigurați buna ventilație a zonei.Verificați dacă filtrul de aer nu este înfundat (vezi "16.1.1 Pentru a curăța filtrul de aer" la pagina 26).Controlați reglajul temperaturii.Controlați reglajul turației ventilatorului pe interfața de utilizator.Verificați ca ușile și geamurile să nu fie deschise. Închideți ușa și geamurile pentru a împiedica pătrunderea curenților de aer.Verificați dacă în timpul funcționării în mod de răcire în încăperea se află prea multe persoane. Verificați ca sursa de căldură din încăperea să nu fie excesivă.Verificați dacă încăperea nu este în bătaia soarelui. Folosiți perdele sau jaluzele.Verificați dacă unghiul fluxului de aer este corespunzător.

Dacă după verificarea tuturor elementelor de mai sus nu puteți remedia singur problema, luați legătura cu instalatorul și comunicați-i simptomele, denumirea completă a modelului de unitate (cu numărul de fabricație dacă este posibil) și data instalării (menționată probabil pe cartela de garanție).

17.1 Simptome care NU reprezintă defecțiuni ale sistemului

Următoarele simptome NU sunt defecțiuni ale sistemului:

17.1.1 Simptom: Sistemul nu funcționează

- Instalația de aer condiționat nu pornește imediat după apăsarea butonului întrerupător de pe interfața de utilizator. Dacă becul indicator al funcționării luminează, sistemul este în stare normală. Pentru a preveni suprasarcina motorului compresorului, instalația de aer condiționat pornește la 5 minute după recuplare în cazul în care a fost decuplată mai înainte. Aceeași întârziere la pornire are loc atunci când a fost folosit butonul de selectare a modului de funcționare.
- Dacă pe interfața utilizatorului se afișează "Sub control centralizat", apăsarea butonului de punere în funcțiune cauzează clipeala afișajului timp de câteva secunde. Afișajul care clipește arată că interfața de utilizator nu poate fi utilizată.
- Sistemul nu pornește imediat după ce alimentarea la rețeaua electrică este cuplată. Așteptați un minut până când microcalculatorul este pregătit pentru funcționare.

17.1.2 Simptom: Turația ventilatorului nu corespunde setării

Turația ventilatorului nu se schimbă chiar dacă se apasă butonul de reglare a turației ventilatorului. În timpul operațiunii de încălzire, când temperatura din încăperea ajunge la temperatura fixată, unitatea exterioară se decuplează iar unitatea interioară trece la ventilație slabă. Aceasta, pentru a preveni suflarea directă a aerului rece peste persoanele din încăperea. Turația ventilatorului nu se va schimba dacă este apăsat butonul.

17.1.3 Simptom: Direcția ventilației nu corespunde reglajului

Direcția ventilației nu corespunde cu afișajul interfeței de utilizator. Direcția ventilației nu se balansează. Aceasta, deoarece unitatea este controlată de microcalculator.

17.1.4 Simptom: Unitatea degajă o ceață albă (unitatea interioară)

- Când umiditatea este ridicată în timpul funcționării în modul de răcire. Dacă interiorul unității interioare este extrem de contaminat, distribuția temperaturii în interiorul încăperii devine neuniformă. Este necesară curățarea interiorului unității interioare. Cereți distribuitorului detalii despre curățarea unității. Această operație necesită un tehnician de service calificat.
- Imediat după oprirea funcționării în mod de răcire și dacă temperatura și umiditatea din încăperea sunt scăzute. Aceasta este deoarece agentul frigorific gaz cald curge înapoi în unitatea interioară și generează abur.

17.1.5 Simptom: Unitatea degajă o ceață albă (unitatea interioară, unitatea exterioară)

Când sistemul este comutat la operațiunea de încălzire după operațiunea de dezghețare. Umezeala generată prin dezghețare devine abur și se degajă.

17.1.6 Simptom: Afișajul interfeței de utilizator indică "U4" sau "U5" și se oprește, dar apoi repornește după câteva minute

Aceasta este deoarece interfața de utilizator interceptează zgomote de la aparate electrice altele decât instalația de aer condiționat. Zgomotul împiedică comunicarea între unități, cauzând oprirea lor. Funcționarea este reluată automat când zgomotul încetează.

17.1.7 Simptom: Zgomotul instalațiilor de aer condiționat (Unitate interioară)

- Se aude un bâzâit imediat după cuplarea alimentării la rețeaua electrică. Ventilul electronic de destindere dintr-o unitate interioară începe să funcționeze și generează sunetul. În circa un minut volumul sunetului se va reduce.
- Se aude un fâșâit slab când sistemul este în modul de răcire sau este oprit. Când pompa de evacuare funcționează, se aude acest zgomot.
- Se aude un foșnet când sistemul se oprește după operațiunea de încălzire. Zgomotul este cauzat de dilatarea și contracția pieselor din material plastic în urma modificărilor de temperatură.

17.1.8 Simptom: Zgomotul instalațiilor de aer condiționat (Unitatea interioară, unitatea exterioară)

- Un șuierat continuu slab se aude când sistemul este în operațiunea de răcire sau de dezghețare. Acesta este sunetul agentului frigorific gaz care curge prin unitățile interioare și exterioare.
- Un șuierat care se aude la pornire sau imediat după oprire, sau la operațiunea de dezghețare. Acesta este zgomotul produs de oprirea sau modificarea curgerii agentului frigorific.

17.1.9 Simptom: Zgomotul instalațiilor de aer condiționat (Unitatea exterioară)

Când tonul zgomotului de funcționare se schimbă. Acest zgomot este cauzat de schimbarea frecvenței.

17.1.10 Simptom: Din unitate iese praf

Când unitatea este utilizată pentru prima dată după un timp îndelungat. Aceasta este deoarece în unitate a pătruns praf.

17.1.11 Simptom: Unitățile pot emana mirosuri

Unitatea poate absorbi mirosul încăperilor, al mobilei, țigărilor, etc., și apoi îl emană.

17.1.12 Simptom: Ventilatorul unității exterioare nu se învârtă

În timpul exploatării. Turația ventilatorului este controlată pentru a optimiza exploatarea produsului.

17.1.13 Simptom: Ecranul afișează "88"

Acesta este cazul imediat după cuplarea întrerupătorului principal al alimentării de la rețea și înseamnă că interfața de utilizator este în stare normală. Asta continuă timp de 1 minut.

17.1.14 Simptom: Compresorul din unitatea exterioară nu se oprește după o scurtă funcționare în mod de încălzire

Aceasta este pentru a preveni rămânerea agentului frigorific în compresor. Unitatea se va opri după 5 - 10 minute.

Manual de exploatare

Manual de instrucțiuni specificate pentru un anumit produs sau o anumită aplicație, explicând modul în care se utilizează produsul.

Instrucțiuni de întreținere

Manual de instrucțiuni specificate pentru un anumit produs sau o anumită aplicație, explicând (în funcție de relevanță) cum se instalează, configurează, utilizează și/sau întreține produsul sau aplicația.

Accesorii

Etichete, manuale, fișe informative și echipamente livrate cu produsul și care trebuie instalate în conformitate cu instrucțiunile din documentația însoțitoare.

Echipament opțional

Echipament produs sau aprobat de Daikin și care se poate combina cu produsul în conformitate cu instrucțiunile din documentația însoțitoare.

Procurare la fața locului

Echipament care NU este produs de Daikin și care se poate combina cu produsul în conformitate cu instrucțiunile din documentația însoțitoare.

18 Reamplasarea

Luați legătura cu distribuitorul pentru demontarea și reinstalarea totală a unității. Deplasarea unităților necesită competență tehnică.

19 Dezafectarea

**NOTIFICARE**

Nu încercați să dezmembrați sistemul pe cont propriu: dezmembrarea sistemului, tratarea agentului frigorific, a uleiului și a altor componente TREBUIE să se conformeze legislației în vigoare. Unitățile trebuie tratate într-o instalație specializată de tratament pentru reutilizare, reciclare și recuperare.

20 Glosar

Distribuitor

Distribuitorul care se ocupă cu vânzarea produsului.

Instalator autorizat

Persoana cu calificare tehnică care instalează produsul.

Utilizator

Persoana care deține produsul și/sau îl utilizează.

Legislație în vigoare

Toate directivele naționale și locale, legile, reglementările și/sau normele internaționale și europene relevante și în vigoare pentru un anumit produs sau domeniu.

Firmă de service

Firmă specializată care poate efectua sau coordona activitățile de service necesare produsului.

Manual de instalare

Manual de instrucțiuni specificate pentru un anumit produs sau o anumită aplicație, ce explică modul în care se instalează, se configurează și se întreține produsul.

ERC

DAIKIN INDUSTRIES CZECH REPUBLIC s.r.o.

U Nové Hospody 1/1155, 301 00 Plzeň Skvrňany, Czech Republic

DAIKIN EUROPE N.V.

Zandvoordestraat 300, B-8400 Oostende, Belgium

Copyright 2017 Daikin

4P550955-4 2018.08