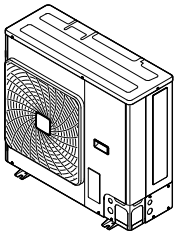


**DAIKIN**



# Manual de instalare

## Sky Air Advance-series

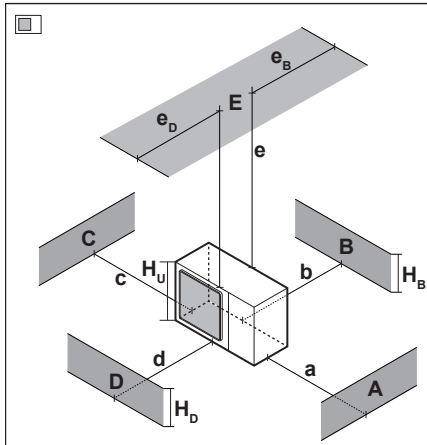


**RZASG71M2V1B**  
**RZASG100M7V1B**  
**RZASG125M7V1B**  
**RZASG140M7V1B**

**RZASG100M7Y1B**  
**RZASG125M7Y1B**  
**RZASG140M7Y1B**

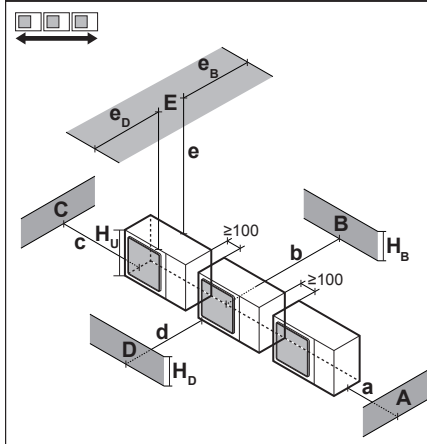
Manual de instalare  
Sky Air Advance-series

romană



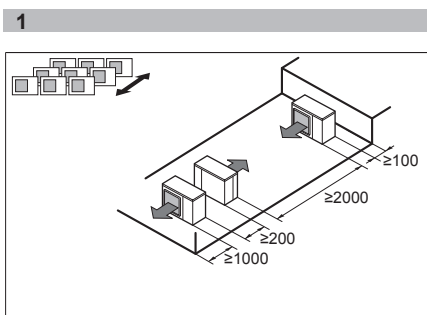
A~E	H <sub>B</sub> H <sub>D</sub> H <sub>U</sub>	(mm)							
		a	b	c	d	e	e <sub>B</sub>	e <sub>D</sub>	
B	—		≥100						
A, B, C	—	≥250	≥100	≥100					
B, E	—		≥100			≥1000		≤500	
A, B, C, E	—	≥250	≥150	≥150		≥1000		≤500	
D	—				≥500				
D, E	—				≥500	≥1000	≤500		
B, D	—		≥100		≥500				
B, D, E	H <sub>B</sub> < H <sub>D</sub>	H <sub>B</sub> ≤ ½H <sub>U</sub>	≥250		≥750	≥1000	≤500		
		½H <sub>U</sub> < H <sub>B</sub> ≤ H <sub>U</sub>	≥250		≥1000	≥1000	≤500		
	H <sub>B</sub> > H <sub>D</sub>	H <sub>B</sub> > H <sub>U</sub>	⊘						
		H <sub>D</sub> ≤ ½H <sub>U</sub>	≥100		≥1000	≥1000		≤500	
	½H <sub>U</sub> < H <sub>D</sub> ≤ H <sub>U</sub>	≥200		≥1000	≥1000		≤500		
	H <sub>D</sub> > H <sub>U</sub>	⊘							

1



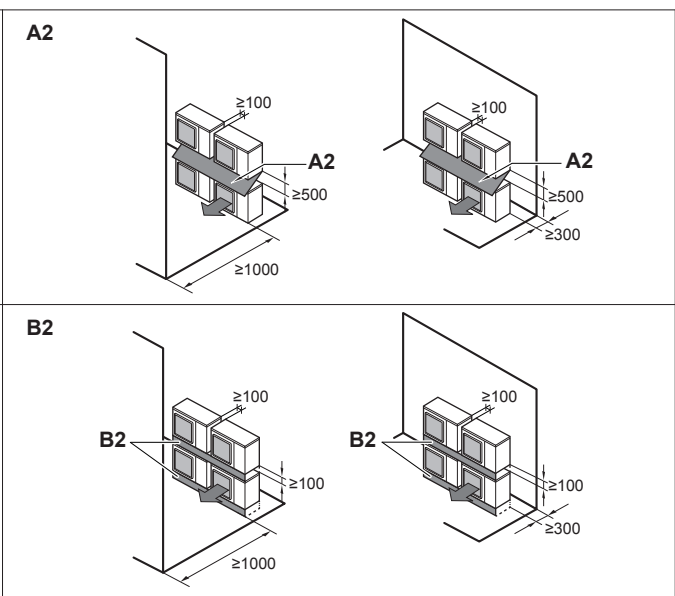
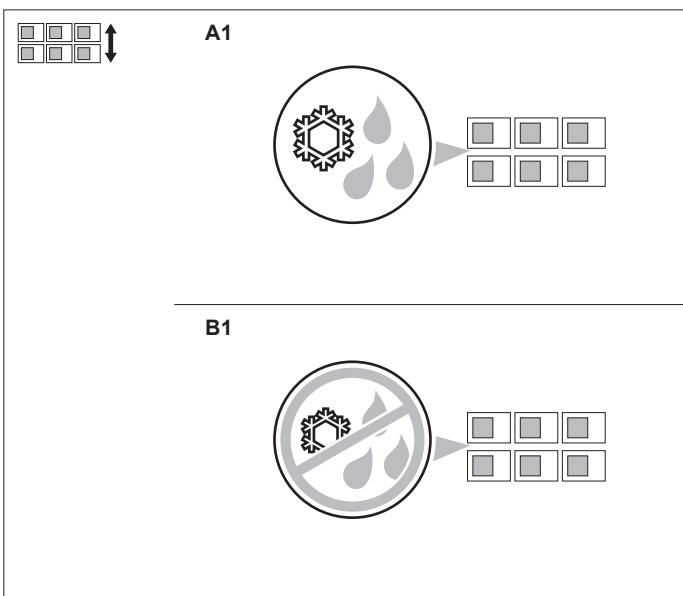
A, B, C	—	≥250	≥300	≥1000				
A, B, C, E	—	≥250	≥300	≥1000		≥1000		≤500
D	—				≥1000			
D, E	—				≥1000	≥1000	≤500	
B, D	H <sub>D</sub> > H <sub>U</sub>		≥300		≥1000			
	H <sub>D</sub> ≤ ½H <sub>U</sub>		≥250		≥1500			
	½H <sub>U</sub> < H <sub>D</sub> ≤ H <sub>U</sub>		≥300		≥1500			
B, D, E	H <sub>B</sub> < H <sub>D</sub>	H <sub>B</sub> ≤ ½H <sub>U</sub>	≥300		≥1000	≥1000	≤500	
		½H <sub>U</sub> < H <sub>B</sub> ≤ H <sub>U</sub>	≥300		≥1250	≥1000	≤500	
		H <sub>B</sub> > H <sub>U</sub>	⊘					
	H <sub>B</sub> > H <sub>D</sub>	H <sub>D</sub> ≤ ½H <sub>U</sub>	≥250		≥1000	≥1000		≤500
½H <sub>U</sub> < H <sub>D</sub> ≤ H <sub>U</sub>		≥300		≥1000	≥1000		≤500	
H <sub>D</sub> > H <sub>U</sub>		⊘						

1+2



H <sub>B</sub> H <sub>U</sub>	b (mm)
H <sub>B</sub> ≤ ½H <sub>U</sub>	b ≥ 250
½H <sub>U</sub> < H <sub>B</sub> ≤ H <sub>U</sub>	b ≥ 300
H <sub>B</sub> > H <sub>U</sub>	⊘

2



3









## Cuprins

<b>1</b>	<b>Despre documentație</b>	<b>7</b>
1.1	Despre acest document .....	7
<b>2</b>	<b>Despre cutie</b>	<b>8</b>
2.1	Unitate exterioară .....	8
2.1.1	Scoaterea accesoriilor din unitatea exterioară .....	8
<b>3</b>	<b>Pregătirea</b>	<b>8</b>
3.1	Pregătirea locului de instalare .....	8
3.1.1	Cerințele pentru locul de instalare a unității exterioare .....	8
<b>4</b>	<b>Instalarea</b>	<b>8</b>
4.1	Montarea unității exterioare .....	8
4.1.1	Pregătirea structurii instalației .....	8
4.1.2	Instalarea unității exterioare .....	8
4.1.3	Asigurarea drenajului .....	9
4.1.4	Pentru a preveni răsturnarea unității exterioare .....	9
4.2	Conectarea tubulaturii agentului frigorific .....	9
4.2.1	Conectarea tubulaturii de agent frigorific la unitatea exterioară .....	9
4.3	Verificarea tubulaturii agentului frigorific .....	10
4.3.1	Verificarea tubulaturii de agent frigorific: Configurația .....	10
4.3.2	Pentru a verifica existența scurgerilor .....	10
4.3.3	Pentru a efectua uscarea vidată .....	10
4.4	Încărcarea agentului frigorific .....	11
4.4.1	Despre încărcarea agentului frigorific .....	11
4.4.2	Despre agentul frigorific .....	12
4.4.3	Determinarea cantității suplimentare de agent frigorific .....	12
4.4.4	Determinarea cantității totale pentru reîncărcare .....	12
4.4.5	Încărcarea agentului frigorific: Configurația .....	13
4.4.6	Pentru a încărca agent frigorific suplimentar .....	13
4.4.7	Pentru a activa/dezactiva reglajul local mod de vidare .....	13
4.4.8	Pentru a reîncărca complet agentul frigorific .....	13
4.4.9	Pentru a lipi eticheta cu gaze fluorurate cu efect de seră .....	13
4.5	Conectarea cablajului electric .....	14
4.5.1	Despre conformitatea electrică .....	14
4.5.2	Indicații pentru conectarea cablajului electric .....	14
4.5.3	Specificațiile componentelor standard de cablaj .....	14
4.5.4	Conectarea cablajului electric la unitatea exterioară ..	14
4.6	Finalizarea instalării unității exterioare .....	15
4.6.1	Pentru a finaliza instalarea unității exterioare .....	15
4.6.2	Pentru a închide unitatea exterioară .....	16
4.6.3	Verificarea rezistenței izolației compresorului .....	16
<b>5</b>	<b>Darea în exploatare</b>	<b>16</b>
5.1	Lista de verificare înainte de darea în exploatare .....	16
5.2	Efectuarea probei de funcționare .....	16
5.3	Codurile de eroare în timpul efectuării probei de funcționare....	17
<b>6</b>	<b>Dezafectarea</b>	<b>18</b>
<b>7</b>	<b>Date tehnice</b>	<b>19</b>
7.1	Prezentare: Date tehnice .....	19
7.2	Spațiu pentru service: Unitatea exterioară .....	19
7.3	Schema tubulaturii: Unitatea exterioară .....	20
7.4	Schema de conexiuni: Unitatea exterioară .....	20

## 1 Despre documentație

## 1.1 Despre acest document

## Public țintă

Instalatori autorizați



## INFORMAȚII

Acest aparat este destinat utilizării de către utilizatori experți sau instruiți în ateliere, aplicații industriale ușoare și în ferme, sau pentru utilizare comercială de către neprofesioniști.

## Set documentație

Acest document face parte din setul documentației. Setul complet este format din:

## ▪ Măsuri generale de protecție:

- Instrucțiuni de tehnica securității că trebuie să citite înainte de instalare
- Format: Hârtie (în cutia unității exterioare)

## ▪ Manualul de instalare al unității exterioare:

- Instrucțiuni de instalare
- Format: Hârtie (în cutia unității exterioare)

## ▪ Ghidul de referință al instalatorului:

- Pregătirea instalației, date de referință,...
- Format: Fișiere digitale la <http://www.daikineurope.com/support-and-manuals/product-information/>

Cele mai recente versiuni ale documentației furnizate pot fi disponibile pe site-ul Web Daikin regional sau prin intermediul distribuitorului.

Documentația originală este scrisă în limba engleză. Toate celelalte limbi reprezintă traduceri.

## Manual de date tehnice

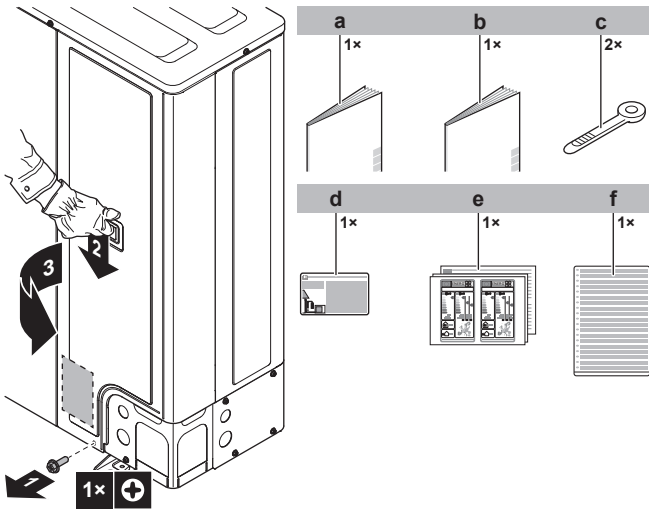
- Un **subset** al celor mai recente date tehnice este disponibil pe site-ul Daikin regional (accesibil publicului).
- **Setul complet** al celor mai recente date tehnice este disponibil pe extranet Daikin (se cere autentificare).

## 2 Despre cutie

### 2 Despre cutie

#### 2.1 Unitate exterioară

##### 2.1.1 Scoaterea accesoriilor din unitatea exterioară



- a Măsuri generale de protecție
- b Manualul de instalare al unității exterioare
- c Brățară autoblocantă
- d Etichetă de gaz fluorurat cu efect de seră
- e Etichetă energetică
- f Etichetă de gaz fluorurat cu efect de seră în mai multe limbi (numai pentru RZASG71)

## 3 Pregătirea

### 3.1 Pregătirea locului de instalare



#### AVERTIZARE

Aparatul trebuie depozitat într-o încăpere fără surse de aprindere cu funcționare continuă (de exemplu: flacără deschisă, aparat cu gaz în funcțiune sau încălzitor electric în funcțiune).

#### 3.1.1 Cerințele pentru locul de instalare a unității exterioare

Țineți cont de indicațiile privind distanțarea. Consultați capitolul "Date tehnice" și figurile de pe interiorul de pe capacul frontal.



#### INFORMAȚII

Nivelul de presiune sonoră este mai mic de 70 dBA.



#### PRECAUȚIE

Aparat neaccesibil publicului, instalați-l într-un asigurat, protejat împotriva accesului ușor.

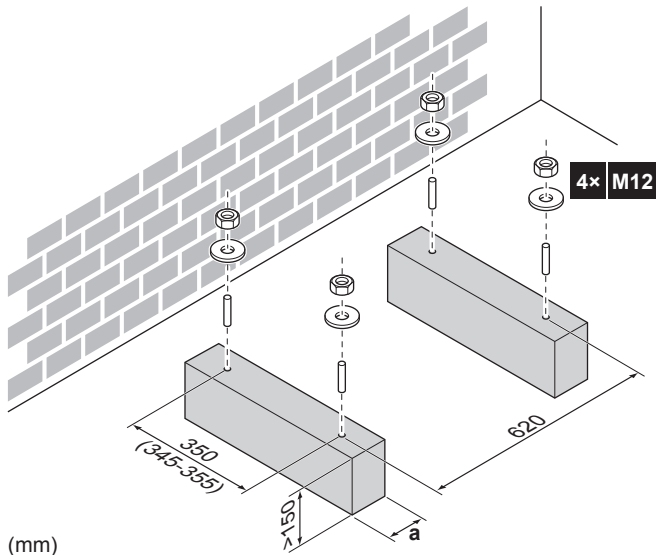
Această unitate, atât de interior cât și de exterior, corespunde instalării într-un mediu comercial și unul industrial ușor.

## 4 Instalarea

### 4.1 Montarea unității exterioare

#### 4.1.1 Pregătirea structurii instalației

Pregătiți 4 seturi de șuruburi de ancorare, piulițe și șaibe (procurare la fața locului) după cum urmează:

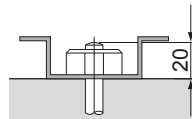


- a Aveți grijă să nu acoperiți orificiile de drenaj ale plăcii de fund a unității.



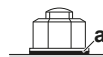
#### INFORMAȚII

Înălțimea recomandată a părții superioare cu protuberanță a șuruburilor este de 20 mm.

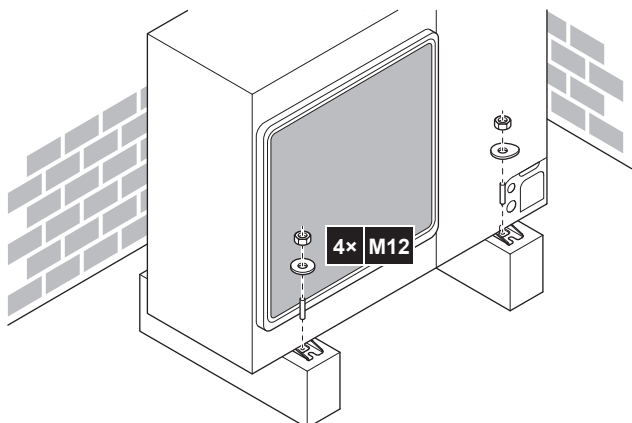


#### NOTIFICARE

Fixați unitatea exterioară în bolțurile fundației utilizând piulițele care au șaibe tratate cu rășini (a). Dacă s-a exfoliat pelicula de pe suprafața de fixare, piulițele ruginesc cu ușurință.



#### 4.1.2 Instalarea unității exterioare





### 4.1.3 Asigurarea drenajului



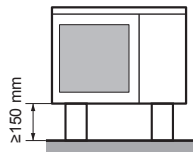
#### INFORMAȚII

Dacă este necesar, puteți utiliza un set de dop de drenaj (procurare la fața locului), pentru a preveni scurgerea apei de drenaj.

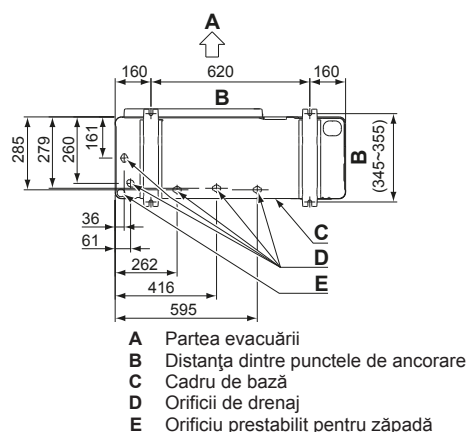


#### NOTIFICARE

Dacă orificiile de drenaj ale unității exterioare sunt acoperite de un soclu sau de suprafața podelei, ridicați unitatea pentru a asigura un spațiu liber mai mare de 150 mm sub unitatea exterioară.



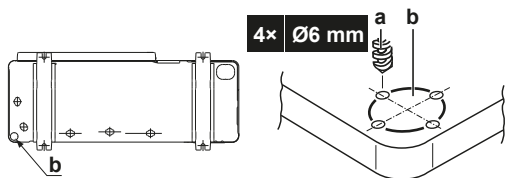
#### Orificii de drenaj (dimensiuni în mm)



#### Zăpadă

În regiunile cu ninsori, zăpada se poate acumula și congela între schimbătorul de căldură și placa exterioară. Acest lucru ar putea reduce eficiența funcționării. Pentru a preveni acest lucru:

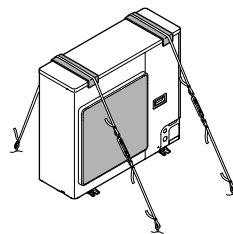
- 1 Perforați (a, 4×) și eliberați orificiul prestabilit (b).



- 2 Îndepărtați bavurile, și vopsiți muchiile și zonele din jurul muchiilor cu vopsea pentru reparații pentru a preveni ruginirea.

### 4.1.4 Pentru a preveni răsturnarea unității exterioare

- 1 Pregătiți 2 cabluri conform indicațiilor din ilustrația următoare (procurare la fața locului).
- 2 Treceți cele 2 cabluri peste unitatea exterioară.
- 3 Introduceți o bandă de cauciuc între cabluri și unitatea exterioară pentru ca vopseaua să nu fie zgâriată de cablul (procurare la fața locului).
- 4 Prindeți capetele cablului. Strângeți capetele respective.



## 4.2 Conectarea tubulaturii agentului frigorific



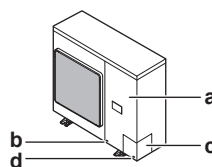
PERICOL: RISC DE ARSURI

### 4.2.1 Conectarea tubulaturii de agent frigorific la unitatea exterioară

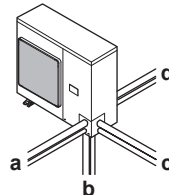
- **Lungimea tubulaturii.** Mențineți tubulatura de legătură cât mai scurtă posibil.
- **Protejarea tubulaturii.** Protejați tubulatura de legătură împotriva deteriorării fizice.

#### 1 Efectuați următoarele:

- Scoateți capacul pentru service (a) cu șurubul (b).
- Scoateți placa de intrare a tubulaturii (c) cu șurubul (d).

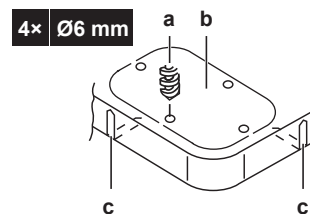


#### 2 Alegeți un traseu al tubulaturii (a, b, c sau d).



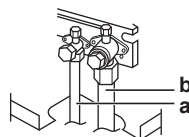
#### 3 Dacă ați ales traseul descendent al tubulaturii:

- Perforați (a, 4×) și eliberați orificiul prestabilit (b).
- Decupați fantele (c) cu un ferăstrău pentru metale.



#### 4 Efectuați următoarele:

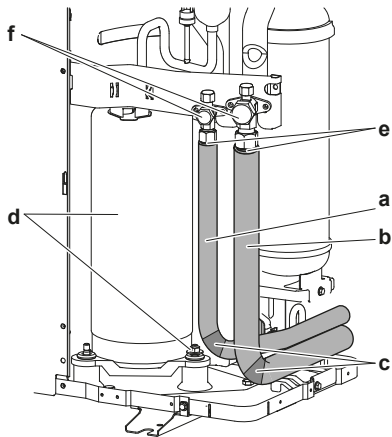
- Racordați conducta de lichid (a) la ventilul de închidere pentru lichid.
- Racordați conducta de gaz (b) la ventilul de închidere pentru gaz.



#### 5 Efectuați următoarele:

## 4 Instalarea

- Izolați tubulatura de lichid (a) și tubulatura de gaz (b).
- Înfășurați izolația termică în jurul curbelor, apoi acoperiți cu bandă din vinil (c).
- Aveți grijă ca tubulatura de legătură să nu atingă componentele compresorului (d).
- Etanșați capetele izolației (agent de etanșare etc.) (e).



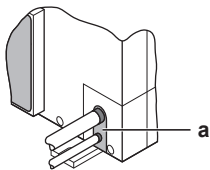
- 6 Dacă unitatea exterioară este instalată deasupra unității interioare, acoperiți ventilele de închidere (f, vezi mai sus) cu material de etanșare pentru a nu lăsa apa condensată de pe ventilele de închidere să ajungă la unitatea interioară.

### NOTIFICARE

Tubulatura expusă putea cauza condensare.

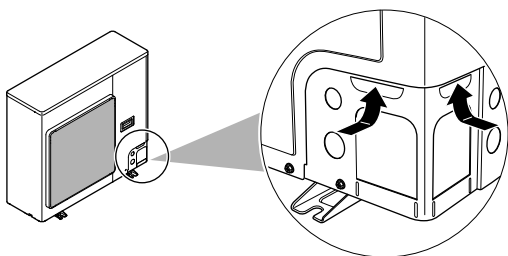
- 7 Fixați la loc capacul pentru deservire și placa de intrare a tubulaturii.

- 8 Astupați toate golurile (exemplu: a) pentru a preveni pătrunderea zăpezii și animalelor mici în sistem.



### NOTIFICARE

Nu blocați orificiile de ventilație. Acest lucru ar putea afecta circulația aerului în interiorul unității.



### AVERTIZARE

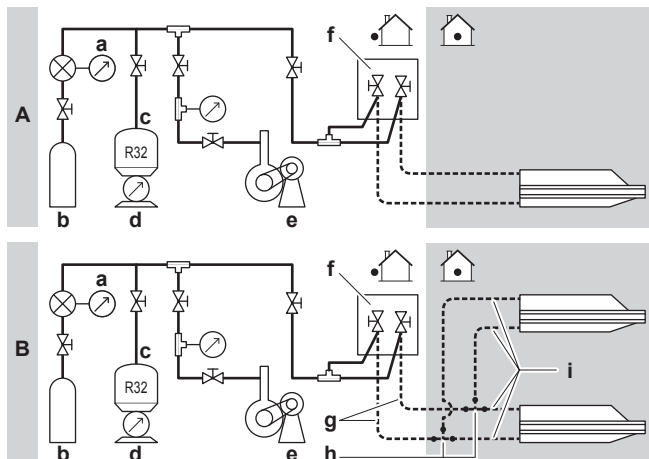
Luați măsurile necesare pentru a împiedica animalele de talie mică să se adăpostească în unitate. Animalele de talie mică care ating piesele electrice pot cauza defecțiuni, fum sau incendiu.

### NOTIFICARE

Aveți grijă să deschideți ventilele de închidere după instalarea tubulaturii de agent frigorific și efectuarea uscării cu vid. Exploatarea sistemului cu ventilele de închidere închise poate defecta compresorul.

## 4.3 Verificarea tubulaturii agentului frigorific

### 4.3.1 Verificarea tubulaturii de agent frigorific: Configurația



A Configurația în cazul perechilor

B Configurația în cazul jumelatelor

a Manometru

b Azot

c Agent frigorific

d Cântar

e Pompă de vid

f Ventil de închidere

g Tubulatura principală

h Ansamblu de ramificare a agentului frigorific

i Tubulatură de ramificare

### 4.3.2 Pentru a verifica existența scurgerilor

#### NOTIFICARE

NU depășiți presiunea maximă de lucru a unității (consultați "PS High" pe placa de identificare a unității).

#### NOTIFICARE

Aveți grijă să utilizați o soluție cu spumă pentru control recomandată de distribuitorul dvs. Nu folosiți apă cu săpun, care poate cauza fisurarea piulițelor olandeze (apa cu săpun poate conține sare, care absoarbe umezeala ce va îngheța la răcirea tubulaturii), și/sau cauzează corodarea racordurilor mandrinate (apa cu săpun poate conține amoniu care induce un efect corosiv între piulița olandeză din alamă și evazarea din cupru).

- 1 Încărcați sistemul cu azot gaz până la presiunea manometrului de cel puțin 200 kPa (2 bari). Vă recomandăm să presurizați la 3000 kPa (30 bari) pentru a detecta scurgerile minuscule.
- 2 Verificați dacă există scurgeri prin aplicarea unei soluții de verificare cu spumă pe toate racordurile.
- 3 Evacuați tot azotul gaz.

### 4.3.3 Pentru a efectua uscarea vidată

#### NOTIFICARE

- Racordați pompa de vid la **atât la** ștuțul de service al ventilului de închidere pentru gaz cât și la ștuțul de service al ventilului de închidere pentru lichid pentru a mări eficiența.
- Asigurați-vă că ventilul de închidere pentru gaz și ventilul de închidere pentru lichid sunt închise strâns înainte de a efectua proba de etanșeitate sau uscarea cu vid.

- Vidați sistemul până când presiunea pe distribuitor indică  $-0,1$  MPa ( $-1$  bar).
- Lăsați așa cum este timp de 4-5 minute și verificați presiunea:

Dacă presiunea...	Atunci...
Nu se modifică	Nu există umiditate în sistem. Acest procedeu este terminat.
Crește	Există umiditate în sistem. Treceți la pasul următor.

- Evacuați timp de cel puțin 2 ore la o presiune de  $-0,1$  MPa ( $-1$  bar) pe distribuitor.
- După OPRIREA pompei, verificați presiunea timp de cel puțin 1 oră.
- Dacă NU ați ajuns la vidarea dorită sau nu puteți menține vidul timp de 1 oră, efectuați următoarele:
  - Verificați din nou dacă există scurgeri.
  - Efectuați din nou uscarea cu vid.

**NOTIFICARE**

Aveți grijă să deschideți ventilele de închidere după instalarea tubulaturii de agent frigorific și efectuarea uscării cu vid. Exploatarea sistemului cu ventilele de închidere închise poate defecta compresorul.

## 4.4 Încărcarea agentului frigorific

### 4.4.1 Despre încărcarea agentului frigorific

Unitatea exterioară este încărcată cu agent frigorific în fabrică, dar în unele cazuri, ar putea fi necesare următoarele:

Ce	Când
Încărcarea de agent frigorific suplimentar	Când lungimea totală a tubulaturii de lichid este mai mare decât valoarea specificată (vezi mai jos).
Reîncărcarea completă cu agent frigorific	<b>Exemplu:</b> <ul style="list-style-type: none"> <li>La mutarea sistemului.</li> <li>După o scurgere.</li> </ul>

#### Încărcarea de agent frigorific suplimentar

Înainte de încărcarea cu agent frigorific suplimentar, asigurați-vă că tubulatura **exterioară** de agent frigorific a unității exterioare este verificată (probă de etanșitate, uscarea cu vid).

**INFORMAȚII**

În funcție de unități și/sau de condițiile de instalare, poate fi necesară conectarea cablajului electric înainte de a putea încărca agentul frigorific.

Derularea tipică a operațiunilor – Încărcarea agentului frigorific suplimentar constă de obicei din următoarele faze:

- Determinarea necesității încărcării suplimentare și a cantității de încărcat.
- Dacă este necesar, încărcarea de agent frigorific suplimentar.
- Completarea etichetei de gaz fluorurat cu efect de seră și fixarea acesteia în interiorul unității exterioare.

#### Reîncărcarea completă cu agent frigorific

Înainte de reîncărcarea completă cu agent frigorific, asigurați-vă că au fost efectuate următoarele:

- Tot agentul frigorific este recuperat din sistem.
- Este verificată tubulatura **externă** de agent frigorific a unității exterioare (proba de etanșitate, uscarea cu vid).

- Este efectuată uscarea cu vid pe tubulatura **internă** de agent frigorific a unității exterioare.

**NOTIFICARE**

Înainte de reîncărcarea completă, efectuați și uscarea prin aspirație a tubulaturii agentului frigorific din **interiorul** unității externe.

**NOTIFICARE**

Pentru a efectua uscarea cu vid sau reîncărcarea completă a tubulaturii interne de agent frigorific a unității exterioare trebuie activat modul de vidare (vezi "4.4.7 Pentru a activa/dezactiva reglajul local mod de vidare" la pagina 13) care va deschide supapele necesare în circuitul de agent frigorific pentru ca procesul de vidare sau de reîncărcare a agentului frigorific să se poată efectua corespunzător.

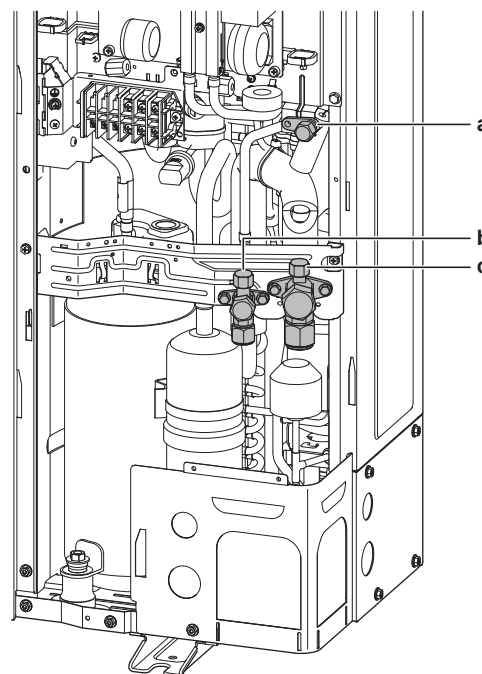
- Înainte de uscarea cu vid sau de reîncărcare, activați reglajul local "mod de vidare".
- După terminarea uscării cu vid sau reîncărcării, activați reglajul local "mod de vidare".

**AVERTIZARE**

Unele secțiuni ale circuitului de agent frigorific pot fi izolate față de la alte secțiuni cauzate de componente cu funcții specifice (de ex. ventile). Circuitul de agent frigorific este dotat prin urmare cu ștuțuri suplimentare de întreținere pentru vidare, reducerea presiunii sau presurizarea circuitului.

În cazul în care este necesară efectuarea de **lipituri** pe unitate, asigurați-vă că nu există presiune în interiorul unității. Presiunile interne trebuie eliberate prin deschiderea TUTUROR ștuțurilor de întreținere indicate pe figurile de mai jos. Amplasamentul depinde de tipul de model.

Amplasamentul ștuțurilor de service:



- a Ștuț de service intern
- b Ventil de închidere cu ștuț de service (lichid)
- c Ventil de închidere cu ștuț de service (gaz)

Derularea tipică a operațiunilor – Reîncărcarea completă cu agent frigorific constă din următoarele faze:

- Determinarea cantității de agent frigorific care trebuie a încărcat.
- Încărcarea agentului frigorific.

## 4 Instalarea

- 3 Completarea etichetei de gaz fluorurat cu efect de seră și fixarea acesteia în interiorul unității exterioare.

### 4.4.2 Despre agentul frigorific

Acest produs conține gaze fluorurate cu efect de seră. NU eliberați gazul în atmosferă.

Tipul de agent frigorific: R32

Valoare potențială de încălzire globală (GWP): 675



#### AVERTIZARE: MATERIAL INFLAMABIL

Agentul frigorific din interiorul acestei unități este ușor inflamabil.



#### AVERTIZARE

Aparatul trebuie depozitat într-o încăpere fără surse de aprindere cu funcționare continuă (de exemplu: flacăra deschisă, aparat cu gaz în funcțiune sau încălzitor electric în funcțiune).



#### AVERTIZARE

- NU perforați și nu aruncați în foc piesele din circuitul agentului frigorific.
- NU folosiți materiale de curățare sau mijloace de accelerare a procesului de dezghețare, altele decât cele recomandate de producător.
- Rețineți că agentul frigorific din interiorul sistemului este inodor.



#### AVERTIZARE

Agentul frigorific din interiorul unității este ușor inflamabil, dar în mod normal nu sunt scăpări. Dacă agentul frigorific scapă în încăpere și vine în contact cu flacăra de la un arzător, un încălzitor, sau o mașină de gătit, acest lucru poate cauza incendiu, sau formarea unui gaz nociv.

Opriiți toate dispozitivele de încălzire cu ardere, aerisiți încăperea, și luați legătura cu distribuitorul de la care ați cumpărat unitatea.

Nu folosiți unitatea până ce persoana autorizată pentru service nu confirmă repararea porțiunii cu scăpări de agent frigorific.

### 4.4.3 Determinarea cantității suplimentare de agent frigorific

Pentru a determina dacă este nevoie de adăugare de agent frigorific suplimentar

Dacă	Atunci
$(L1+L2+L3+L4+L5+L6+L7) \leq 30$ m (lungimea fără încărcătură)	Nu trebuie să adăugați agent frigorific suplimentar.
$(L1+L2+L3+L4+L5+L6+L7) > 30$ m (lungimea fără încărcătură)	Trebuie să adăugați agent frigorific suplimentar. Pentru deservirea ulterioară, încercuiți cantitatea selectată în tabelele de mai jos.



#### INFORMAȚII

Lungimea tubulaturii este lungimea cea mai mare într-un singur sens a tubulaturii de lichid.

### Determinarea cantității suplimentare de agent frigorific (R în kg) (în cazul perechilor)

	L1 (m)	
L1:	30~40 m	40~50 m
R:	0,35 kg	0,7 kg

### Determinarea cantității suplimentare de agent frigorific (R în kg) (în cazul jumelatelor, triplelor și dublu jumelatelor)

- 1 Determinarea R1 și R2.

Dacă	Atunci
$G1 > 30$ m	Utilizați tabelul de mai jos pentru a determina R1
$G1 \leq 30$ m (și $G1+G2 > 30$ m)	R1=0,0 kg. Utilizați tabelul de mai jos pentru a determina R2.

	Lungimea (lungimea totală a tubulaturii de lichid-30 m)				
	0~10 m	10~20 m	20~30 m	30~40 m	40~45 m
R1:	0,35 kg	0,7 kg	1,05 kg <sup>(a)</sup>	1,4 kg <sup>(a)</sup>	
R2:	0,2 kg	0,4 kg	0,6 kg	0,8 kg <sup>(a)</sup>	1 kg <sup>(b)</sup>

(a) Numai pentru RZASG100~140.

(b) Numai pentru RZASG100+125.

- 2 Determinarea cantității suplimentare de agent frigorific:  
 $R=R1+R2$ .

#### Exemple

Configurație	Cantitatea suplimentară de agent frigorific (R)
	Caz: Jumelate, dimensiunea standard a conductei de lichid
	1 G1 Total Ø9,5 => G1=35 m G2 Total Ø6,4 => G2=7+5=12 m
	2 Caz: $G1 > 30$ m R1 Lungimea= $G1-30$ m=5 m => R1=0,35 kg R2 Lungimea= $G2=12$ m => R2=0,4 kg 3 R $R=R1+R2=0,35+0,4=0,75$ kg
	Caz: Triple, dimensiunea standard a conductei de lichid
	1 G1 Total Ø9,5 => G1=5 m G2 Total Ø6,4 => G2=15+12+17=44 m
	2 Caz: $G1 \leq 30$ m (și $G1+G2 > 30$ m) R1 R1=0,0 kg R2 Lungime= $G1+G2-30$ m = $5+44-30=19$ m => R2=0,4 kg 3 R $R=R1+R2=0,0+0,4=0,4$ kg

### 4.4.4 Determinarea cantității totale pentru reîncărcare

Pentru a determina cantitatea totală pentru reîncărcare (kg)

Model	Lungimea <sup>(a)</sup>		
	5~30 m	30~40 m	40~50 m
RZASG71	2,45 kg	2,8 kg	3,15 kg
RZASG100-125	2,6 kg	2,95 kg	3,3 kg
RZASG140	2,9 kg	3,25 kg	3,6 kg

- (a) Lungimea=L1 (perechi); L1+L2 (jumelate, triple); L1+L2+L4 (dublu jumelate)

#### 4.4.5 Încărcarea agentului frigorific: Configurația

Consultați "4.3.1 Verificarea tubulaturii de agent frigorific: Configurația" la pagina 10.

#### 4.4.6 Pentru a încărca agent frigorific suplimentar



##### AVERTIZARE

- Utilizați numai R32 ca agent frigorific. Alte substanțe pot provoca explozii și accidente.
- R32 conține gaze fluorurate cu efect de seră. Valoarea sa potențială de încălzire globală (GWP) este de 675. NU eliberați aceste gaze în atmosferă.
- Când încărcați cu agent frigorific, purtați întotdeauna mănuși și ochelari de protecție.

**Cerință preliminară:** Înainte de încărcarea agentului frigorific, asigurați-vă că tubulatura de agent frigorific este racordată și verificată (probă de etanșeitate și uscare cu vid).

- Racordați butelia de agent frigorific la ștuțul de service al ventilului de închidere pentru gaz și ștuțul de service al ventilului de închidere pentru lichid.
- Încărcați cantitatea suplimentară de agent frigorific.
- Deschideți ventilele de închidere.

#### 4.4.7 Pentru a activa/dezactiva reglajul local mod de vidare

##### Descriere

Pentru a efectua uscarea cu vid sau reîncărcarea completă a tubulaturii interne de agent frigorific a unității exterioare trebuie activat modul de vidare care va deschide supapele necesare în circuitul de agent frigorific pentru ca procesul de vidare sau de reîncărcare a agentului frigorific să se poată efectua corespunzător.

##### Pentru a activa modul de vidare:

Activarea modului de vidare este efectuată prin acționarea butoanelor de BS\* de pe PCI (A1P) și citirea feedback-ului de pe afișajele cu 7 segmente.

Acționați comutatoarele și butoanele cu o tijă izolată (precum un pix cu pastă închis) pentru a evita atingerea pieselor sub tensiune.



- Când unitatea este cuplată și nu funcționează, țineți apăsat butonul BS1 timp de 5 secunde.

**Rezultat:** Veți ajunge la modul de setare, afișajul cu 7 segmente va indica '2 0 0'.

- Apăsați butonul BS2 până când ajungeți la pagina 2–28.
- Când se ajunge la 2–28, apăsați butonul BS3 o dată.
- Modificați setarea la '1' apăsând butonul BS2 o dată.
- Apăsați butonul BS3 o dată
- Când afișajul nu mai clipește, apăsați butonul BS3 din nou pentru a activa modul de vidare.

##### Pentru a dezactiva modul de vidare:

După încărcarea sau vidarea unității, dezactivați modul de vidare readucând setarea la '0'.

Aveți grijă să fixați la loc sistemul capacul cutiei cu componente electronice și să instalați capacul frontal după terminarea lucrării.



##### NOTIFICARE

Aveți grijă ca toate panourile exterioare, cu excepția capacului pentru service de pe cutia de componente electrice, să fie închise în timpul lucrului.

Închideți strâns capacul cutiei de componente electrice înainte de a cupla alimentarea de la rețea.

#### 4.4.8 Pentru a reîncărca complet agentul frigorific



##### AVERTIZARE

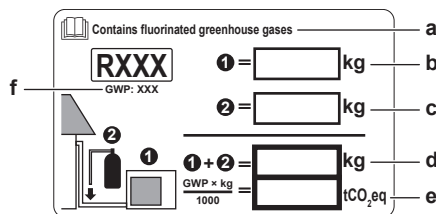
- Utilizați numai R32 ca agent frigorific. Alte substanțe pot provoca explozii și accidente.
- R32 conține gaze fluorurate cu efect de seră. Valoarea sa potențială de încălzire globală (GWP) este de 675. NU eliberați aceste gaze în atmosferă.
- Când încărcați cu agent frigorific, purtați întotdeauna mănuși și ochelari de protecție.

**Cerință preliminară:** Înainte de a reîncărca complet agentul frigorific, asigurați-vă că sistemul este evacuat, tubulatura externă de agent frigorific a unității exterioare este verificată (proba de etanșeitate, uscarea cu vid) și este efectuată uscarea cu vid la tubulatura internă de agent frigorific a unității exterioare.

- Dacă nu au fost efectuate (pentru uscarea cu vid a unității), activați modul de vidare (vezi "4.4.7 Pentru a activa/dezactiva reglajul local mod de vidare" la pagina 13)
- Racordați butelia de agent frigorific la ștuțul de service al ventilului de închidere pentru lichid.
- Deschideți ventilul de închidere pentru lichid.
- Încărcați cantitatea completă de agent frigorific.
- Dezactivați modul de vidare (vezi "4.4.7 Pentru a activa/dezactiva reglajul local mod de vidare" la pagina 13).
- Deschideți ventilul de închidere pentru gaz.

#### 4.4.9 Pentru a lipi eticheta cu gaze fluorurate cu efect de seră

- Completați eticheta după cum urmează:



- Dacă împreună cu unitatea se livrează și o etichetă multilingvă a gazelor cu efect de seră fluorurate (vedeți accesoriile), dezlipiți limba adecvată și lipiți-o pe a.
- Încărcare din fabrică cu agent frigorific: consultați placa de identificare a unității
- Cantitate suplimentară de agent frigorific încărcată
- Încărcarea totală cu agent frigorific
- Emisiile gazelor cu efect de seră** din încărcarea totală cu agent frigorific exprimate în tone de CO<sub>2</sub>
- GWP = potențial de încălzire globală



##### NOTIFICARE

În Europa, **emisiile gazelor cu efect de seră** din încărcarea totală cu agent frigorific a sistemului (exprimate în tone de CO<sub>2</sub>) se utilizează pentru a stabili intervalele de întreținere. Respectați legislația în vigoare.

**Formula de calcul pentru emisiile gazelor cu efect de seră:** valoarea GWP a agentului frigorific × încărcarea totală cu agent frigorific [în kg]/1000

- Lipiți eticheta în interiorul unității exterioare. Există un loc dedicat pentru asta pe eticheta schemei de conexiuni.

## 4 Instalarea

### 4.5 Conectarea cablajului electric



**PERICOL: RISC DE ELECTROCUTARE**



**AVERTIZARE**

Utilizați ÎNTOTDEAUNA cablu multicolor pentru cablurile de alimentare electrică.



**PRECAUȚIE**

La utilizarea unităților în aplicații cu avertizoare pentru temperaturi limită, se recomandă prevederea unui decalaj de 10 minute pentru declanșarea avertizorului la depășirea temperaturii. Unitatea se poate opri timp de mai multe minute în timpul funcționării normale pentru "dezghețarea unității" sau în modul "oprire termostat".

#### 4.5.1 Despre conformitatea electrică

##### RZASG71M2V1B + RZASG100~140M7V1B

Echipament conform cu EN/IEC 61000-3-12 (Standard tehnic european/internațional care stabilește limitele pentru curenții armonici produși de echipamentele conectate la sistemele publice de joasă tensiune cu curent de intrare >16 A și ≤75 A pe fază).

#### 4.5.3 Specificațiile componentelor standard de cablaj

Component		V1				Y1		
		71	100	125	140	100	125	140
Cabluri de alimentare	MCA <sup>(a)</sup>	18,2 A	22,7 A	29,2 A	28,5 A	14,9 A	15,7 A	15,4 A
	Interval de tensiune	220~240 V				380~415 V		
	Fază	1~				3N~		
	Frecvență	50 Hz						
	Dimensiuni de cablu	Trebuie să se conformeze legislației în vigoare						
Cabluri de interconectare		Secțiunea minimă a cablului de 2,5 mm <sup>2</sup> și aplicabilă pentru 230 V						
Siguranță locală recomandată		20 A	25 A	32 A		16 A		
Înteruptor pentru scurgeri la pământ		Trebuie să se conformeze legislației în vigoare						

(a) MCA=Capacitatea minimă de încărcare cu curent a circuitului. Valorile specificate sunt valori maxime (consultați datele electrice ale combinației cu unitățile interioare pentru valorile exacte).

#### 4.5.4 Conectarea cablajului electric la unitatea exterioară



**NOTIFICARE**

- Urmați schema de conexiuni (livrată cu unitatea, plasată în interiorul capacului pentru service).
- Asigurați-vă că fixarea la loc a capacului pentru service nu este obstrucționată de cablajul electric.

- 1 Scoateți capacul pentru deservire.
- 2 Conectați cablurile de interconectare și cablul de alimentare după cum urmează:

##### RZASG100~140M7Y1B

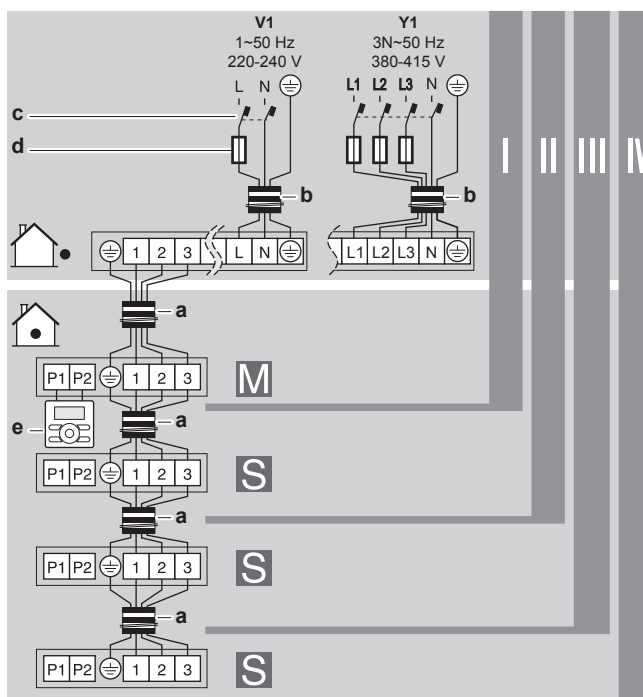
Echipament ce se confirmă cu EN/IEC 61000-3-2 (Standard tehnic european/internațional ce stabilește limitele pentru curenții armonici produși de echipamentele conectate la sistemele publice de tensiune joasă cu curent de intrare ≤16 A pe fază.).

#### 4.5.2 Indicații pentru conectarea cablajului electric

##### Cupluri de strângere

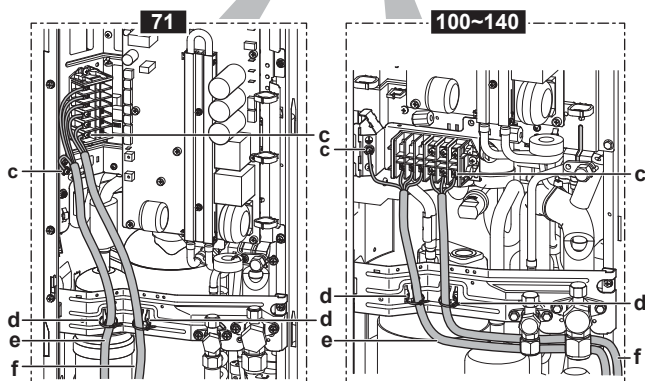
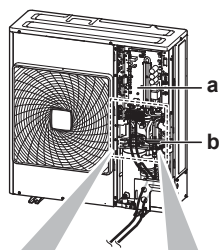
Articol	Cuplu de strângere (N·m)
M4 (X1M)	1,2~1,8
M4 (pământ)	1,2~1,4
M5 (X1M)	2,0~3,0
M5 (pământ)	2,4~2,9

Dacă la borna firului spațiul disponibil este limitat, utilizați borne înelare tip papuc înclinat.



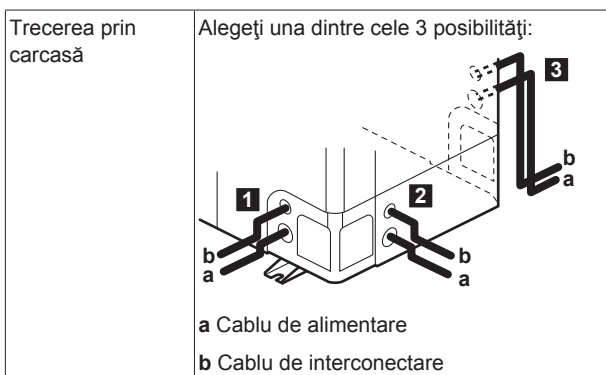
I, II, III, IV Perechi, jumelate, triple, dublu jumelate  
M, S Principală, secundară

- a Cabluri de interconectare
- b Cablu de alimentare
- c Întreruptor pentru scurgeri la pământ
- d Siguranță
- e Interfața utilizatorului



- a Cutia de distribuție
- b Placa de prindere a ventilului de închidere
- c Pământ
- d Brățară autoblocantă
- e Cablu de interconectare
- f Cablu de alimentare

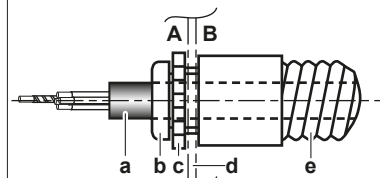
- 3 Fixați cablurile (cablu de alimentare și cablu de interconectare) cu o brățară autoblocantă de placa de prindere a ventilului de închidere și conduceți cablajul conform figurii de mai sus.
- 4 Conduceți cablajul prin carcasă și conectați cablajul la carcasă la orificiul prestabilit.



Conectarea la carcasă

Când cablurile sunt trase din unitate, se poate instala în orificiul prestabilit un manșon de protecție (insertii PG) pentru conductori.

Când nu utilizați un canal pentru cabluri, protejați cablurile cu tuburi de vinil pentru a preveni tăierea cablurilor de către muchia orificiului prestabilit.



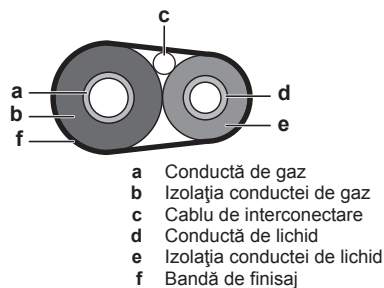
- A Interiorul unității exterioare
- B Exteriorul unității exterioare
- a Sârmă
- b Bucșă
- c Piuliță
- d Carcasă
- e Furtun

- 5 Fixați la loc capacul pentru deservire.
- 6 Conectați întreruptorul pentru scurgeri la pământ și siguranța la linia de alimentare.

## 4.6 Finalizarea instalării unității exterioare

### 4.6.1 Pentru a finaliza instalarea unității exterioare

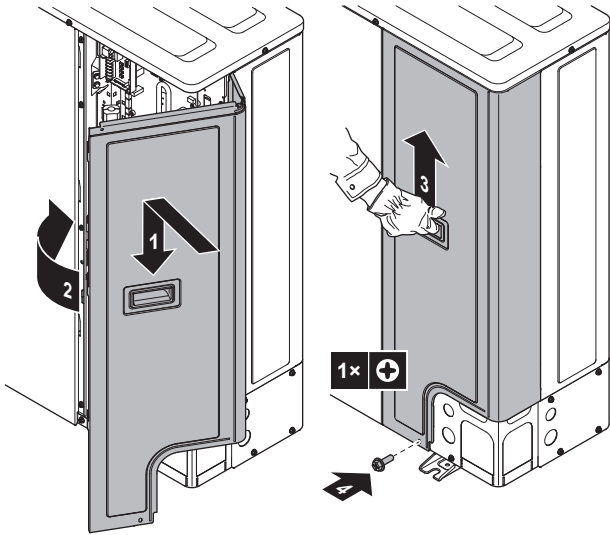
- 1 Izolați și fixați tubulatura de agent frigorific și cablu de interconectare după cum urmează:



- 2 Montați capacul pentru deservire.

## 5 Darea în exploatare

### 4.6.2 Pentru a închide unitatea exterioară



### 4.6.3 Verificarea rezistenței izolației compresorului



#### NOTIFICARE

Dacă după instalare agentul frigorific se acumulează în compresor, rezistența izolației pe poli poate scădea, dar dacă este de cel puțin 1 MQ, atunci mașina nu se va defecta.

- Utilizați un megatester de 500 V când măsurați izolația.
- Nu folosiți un megatester pentru circuite de tensiune mică.

#### 1 Măsurați rezistența izolației pe poli.

Dacă	Atunci
≥1 MQ	Rezistența izolației este OK. Această procedură s-a terminat.
<1 MQ	Rezistența izolației nu este OK. Treceți la pasul următor.

#### 2 Cuplați alimentarea de la rețea și lăsați-o cuplată timp de 6 ore.

**Rezultat:** Compresorul se va încălzi și tot agentul frigorific din compresor se va evapora.

#### 3 Măsurați din nou rezistența izolației.

## 5 Darea în exploatare



#### NOTIFICARE

Nu utilizați NICIODATĂ unitatea fără termistoare și/sau întrerupătoare/senzori de presiune. Se poate arde compresorul.

### 5.1 Lista de verificare înainte de darea în exploatare

NU exploatați sistemul înainte ca următoarele verificări să fie în regulă:

<input type="checkbox"/>	Ați citit în întregime instrucțiunile de instalare, conform descrierii din <b>ghidul de referință al instalatorului</b> .
<input type="checkbox"/>	<b>Unitățile interioare</b> sunt montate corespunzător.

<input type="checkbox"/>	În cazul în care se utilizează o interfață de utilizator fără fir: <b>Panoul decorativ al unității interioare</b> cu receptor de infraroșii este instalat.
<input type="checkbox"/>	<b>Unitatea exterioară</b> este montată corect.
<input type="checkbox"/>	S-a instalat următorul <b>cablaj de legătură</b> , conform acestui document și legislației în vigoare: <ul style="list-style-type: none"> <li>▪ Între panoul rețelei locale și unitatea exterioară</li> <li>▪ Între unitatea exterioară și unitatea interioară (principală)</li> <li>▪ Între unitățile interioare</li> </ul>
<input type="checkbox"/>	NU există <b>faze lipsă</b> sau <b>faze inversate</b> .
<input type="checkbox"/>	Sistemul este <b>împământat</b> corespunzător și bornele de împământare sunt strânse.
<input type="checkbox"/>	<b>Siguranțele</b> sau dispozitivele de protecție instalate local sunt instalate conform cu acest document și nu au fost anulate.
<input type="checkbox"/>	<b>Tensiunea de alimentare trebuie</b> să corespundă tensiunii de pe eticheta de identificare a unității.
<input type="checkbox"/>	NU există <b>conexiuni slăbite</b> sau componente electrice deteriorate în cutia de distribuție.
<input type="checkbox"/>	<b>Rezistența izolației</b> compresorului este corespunzătoare.
<input type="checkbox"/>	NU există <b>componente deteriorate</b> sau <b>conducte presate</b> în unitățile interioare și exterioare.
<input type="checkbox"/>	NU există <b>scurgeri ale agentului frigorific</b> .
<input type="checkbox"/>	S-au instalat conducte de dimensiunea corectă și <b>conductele</b> sunt izolate corespunzător.
<input type="checkbox"/>	<b>Ventile de închidere</b> (gaz și lichid) de la unitatea exterioară sunt complet deschise.

### 5.2 Efectuarea probei de funcționare

Această sarcină este aplicabilă numai când se utilizează interfața BRC1E52 a utilizatorului.

- Când utilizați BRC1E51, consultați manualul de instalare al interfeței utilizatorului.
- Când utilizați BRC1D, consultați manualul de service al interfeței utilizatorului.



#### NOTIFICARE

Nu întrerupeți proba de funcționare.

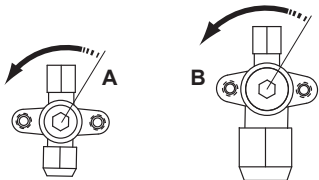


#### INFORMAȚII


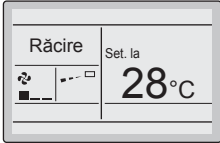


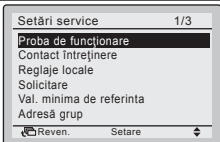

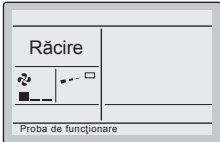

**Lumina de fundal.** Pentru a efectua o acțiune de pornire/oprire pe interfața utilizatorului, nu este nevoie ca lumina de fundal să fie aprinsă. Pentru orice altă acțiune, ea trebuie aprinsă mai întâi. Lumina de fundal este aprinsă timp de ±30 secunde când apăsați un buton.

#### 1 Executați pașii introductivi.






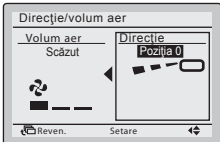
#	Acțiune
1	Deschideți ventilul de închidere pentru lichid (A) și ventilul de închidere pentru gaz (B) prin scoaterea capacului ventilului și rotirea în sens opus acelor de ceasornic cu o cheie hexagonală până se oprește. 
2	Închideți capacul pentru deservire pentru a preveni electrocutarea.
3	Cuplați alimentarea de la rețea cu 6 ore înainte de punerea în funcțiune pentru a proteja compresorul.
4	Pe interfața utilizatorului, setați unitatea la modul de răcire.



### 2 Începeți proba de funcționare.

#	Acțiune	Rezultat
1	Mergeți la meniul de pornire. 	
2	Apăsați cel puțin 4 secunde. 	Se afișează meniul Setări service.
3	Selectați Proba de funcționare. 	
4	Apăsați. 	Proba de funcționare este afișat pe meniul de pornire 
5	Apăsați în cel mult 10 secunde. 	Proba de funcționare începe.


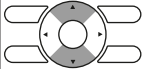
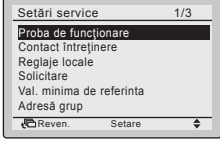

### 3 Verificați funcționarea timp de 3 minute.

### 4 Verificați funcționarea direcției fluxului de aer.

#	Acțiune	Rezultat
1	Apăsați. 	
2	Selectați Poziția 0. 	

#	Acțiune	Rezultat
3	Schimbați poziția. 	În cazul în care clapeta fluxului de aer din unitatea interioară se mișcă, funcționarea este corespunzătoare. Dacă nu, funcționarea nu este corespunzătoare.
4	Apăsați. 	Se afișează meniul de pornire.

### 5 Opriti proba de funcționare.

#	Acțiune	Rezultat
1	Apăsați cel puțin 4 secunde. 	Se afișează meniul Setări service.
2	Selectați Proba de funcționare. 	
3	Apăsați. 	Unitatea revine la funcționare normală, și este afișat meniul de pornire.

## 5.3 Codurile de eroare în timpul efectuării probei de funcționare

Dacă instalarea unității exterioare NU fost efectuată corect, pe interfața utilizatorului pot fi afișate următoarele coduri de eroare:

Cod de eroare	Cauză posibilă
Nimic afișat (nu este afișată temperatura setată curent)	<ul style="list-style-type: none"> <li>Cablajul este deconectat sau există o eroare de cablaj (între sursa de alimentare și unitatea exterioară, între unitatea exterioară și unitățile interioare, între unitatea interioară și interfața utilizatorului).</li> <li>Siguranța de pe PCI a unității exterioare s-a ars.</li> </ul>
E3, E4 sau L8	<ul style="list-style-type: none"> <li>Ventilele de închidere sunt închise.</li> <li>Priza de aer sau evacuarea aerului este blocată.</li> </ul>
E7	Există o fază lipsă în cazul de unităților de alimentare cu curent trifazat. <b>Notă:</b> Funcționarea va fi imposibilă. Decuplați alimentarea de la rețea, reverificați cablajul, și schimbați între ele două din cele trei faze electrice.
L4	Priza de aer sau evacuarea aerului este blocată.
U0	Ventilele de închidere sunt închise.
U2	<ul style="list-style-type: none"> <li>Există un dezechilibru de tensiune.</li> <li>Există o fază lipsă în cazul de unităților de alimentare cu curent trifazat. <b>Notă:</b> Funcționarea va fi imposibilă. Decuplați alimentarea de la rețea, reverificați cablajul, și schimbați între ele două din cele trei faze electrice.</li> </ul>

## 6 Dezafectarea

---

Cod de eroare	Cauză posibilă
U4 sau UF	Cablajul de ramificare dintre unități nu este corect.
UA	Unitatea exterioară și interioară sunt incompatibile.



### NOTIFICARE

- Detectorul protecției față de inversia de faze al acestui produs funcționează numai la pornirea produsului. În consecință, detectarea inversiei de faze nu este efectuată în timpul funcționării normale a produsului.
- Detectorul protecției față de inversia de faze este conceput să oprească produsul în cazul unei anomalii la pornirea produsului.
- Înlocuiți 2 dintre cele 3 faze (L1, L2 și L3) în timpul anomaliei protecției față de inversia de faze.

## 6 Dezafectarea

---



### NOTIFICARE

Nu încercați să dezmembrați sistemul pe cont propriu: dezmembrarea sistemului de condiționare a aerului, tratarea agentului frigorific, a uleiului și a altor componente trebuie executate conform legislației în vigoare. Unitățile trebuie tratate într-o instalație specializată de tratament pentru reutilizare, reciclare și recuperare.

## 7 Date tehnice

Un **subset** al celor mai recente date tehnice este disponibil pe site-ul Daikin regional (accesibil publicului). **Setul complet** al celor mai recente date tehnice este disponibil pe extranet Daikin (se cere autentificare).

### 7.1 Prezentare: Date tehnice

Acest capitolul conține informații despre:


- Spațiu pentru întreținere
- Schema tubulaturii
- Schema de conexiuni

### 7.2 Spațiu pentru service: Unitatea exterioară

<b>Partea aspirației</b>	În figurile de mai jos, spațiul pentru service la partea de aspirație se bazează pe 35°C DB și operațiunea de răcire. Prevedeți mai mult spațiu în următoarele cazuri: <ul style="list-style-type: none"> <li>▪ Când temperatura părții de aspirație depășește în mod regulat această temperatură.</li> <li>▪ Când este de așteptat ca sarcina termică a unităților exterioare să depășească în mod regulat capacitatea de exploatare maximă.</li> </ul>
<b>Partea evacuării</b>	Țineți cont de instalarea tubulaturii agentului frigorific când amplasați unitățile. Dacă configurația dvs. nu se potrivește cu nici una dintre configurațiile de mai jos, luați legătura cu distribuitorul.

#### Unitate unică (□) | Un singur rând de unități (◀▶)

Vedeți figura 1 în interiorul capacului frontal.

- A,B,C,D** Obstacole (pereți/plăci deflectoare)
- E** Obstacol (acoperiș)
- a,b,c,d,e** Spațiu minim pentru service între unitate și obstacole A, B, C, D și E
- e<sub>B</sub>** Distanța maximă dintre unitate și muchia obstacolului E, în direcția obstacolului B
- e<sub>D</sub>** Distanța maximă dintre unitate și marginea obstacol E, în direcția obstacolului D
- H<sub>U</sub>** Înălțimea unității
- H<sub>B</sub>,H<sub>D</sub>** Înălțimea obstacolelor B și D
- 1** Etanșați partea inferioară a cadrului de instalare pentru a împiedica scurgerea aerului refulat spre partea de aspirație prin partea inferioară a unității.
- 2** Pot fi instalate maxim două unități.
-  Interzis

#### Rânduri multiple de unități (□□□)

Vedeți figura 2 în interiorul capacului frontal.

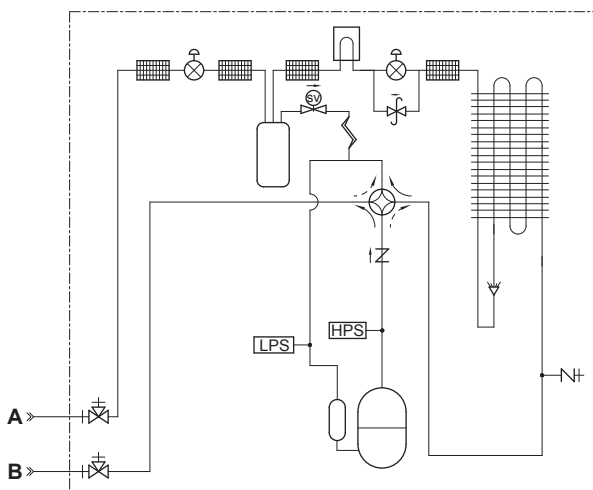
#### Unități stivuite (max. 2 niveluri) (□□□)

Vedeți figura 3 în interiorul capacului frontal.

- A1=>A2** (A1) Dacă există pericolul picuratului și înghețului scurgerilor între unitățile superioare și cele inferioare...  
(A2) Instalați apoi un **acoperiș** între unitățile superioare și cele inferioare. Instalați unitatea superioară suficient de sus deasupra unității inferioare, pentru a preveni acumularea de gheață la placa de jos a unității superioare.
- B1=>B2** (B1) Dacă nu există pericolul picurării și înghețului scurgerilor între unitățile superioare și cele inferioare...  
(B2) Atunci nu este necesară instalarea unui acoperiș, dar **astupați golul** dintre unitățile superioare și inferioare pentru a împiedica întoarcerea aerului refulat spre partea de aspirație prin partea inferioară a unității.

## 7 Date tehnice

### 7.3 Schema tubulaturii: Unitatea exterioară



	Ștuț de încărcare / Ștuț de service(cu racord mandrinat de 5/16")
	Ventil de închidere
	Filtru
	Supapă de reținere
	Supapă de siguranță
	Ventil electromagnet

	Absorbant de căldură (PCI)
	Tub capilar
	Ventil electronic de destindere
	ventil cu 4 căi
	Presostat de presiune înaltă
	Presostat de presiune joasă
	Acumulatorul compresorului
	Schimbător de căldură
	Compresor
	Distribuitor
	Receptorul de lichid
	Racord mandrinat
<b>A</b>	Tubulatură de legătură (lichid: Ø9,5 racord mandrinat)
<b>B</b>	Tubulatură de legătură (gaz: Ø15,9 racord mandrinat)
	Încălzire
	Răcire

### 7.4 Schema de conexiuni: Unitatea exterioară

Schema de conexiuni este livrată cu unitatea, plasată în interiorul capacului pentru service.

#### (1) Diagrama de conexiuni

Engleză	Traducere
Connection diagram	Diagrama de conexiuni
Only for ***	Numai pentru ***
See note ***	Vezi nota ***
Outdoor	Exterior
Indoor	În interior
Upper	Superior
Lower	Inferior
Fan	Ventilator
ON	PORNIT
OFF	OPRIT

#### (2) Configurație

Engleză	Traducere
Layout	Configurație
Front	Față
Back	Spate
Position of compressor terminal	Poziția bornei compresorului

#### (3) Note

Engleză	Traducere
Notes	Note
	Conectare
X1M	Comunicare interior/exterior

Engleză	Traducere
	Cablaj de împământare
	Procurare la fața locului
①	Mai multe variante de cablare
	Împământare de protecție
	Cablu local
	Cablaj în funcție de model
	Opțiune
	Cutia de distribuție
	PCI

#### NOTE:

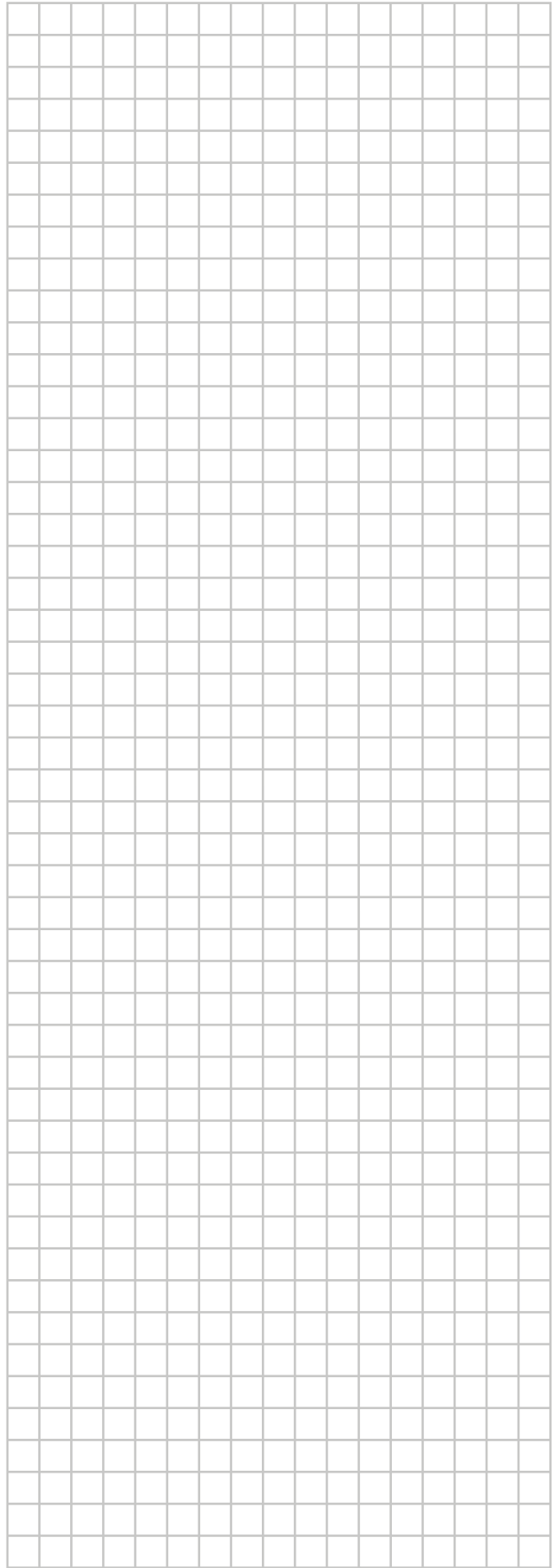
- 1 Consultați eticheta cu schema de conexiuni (pe spatele capacului frontal) pentru modul de utilizare a comutatoarelor BS1~BS3 și DS1.
- 2 În timpul exploatării, nu scurtcircuitați dispozitivele de protecție S1PH și S1PLQ1E.
- 3 Consultați tabelul de combinații și manualul opțiunii pentru modul de conectare a cablajului la X6A, X28A și X77A.
- 4 Culori: BLK: negru, RED: roșu, BLU: albastru, WHT: alb, GRN: verde

#### (4) Legendă

Engleză	Traducere
Legend	Legendă
Field supply	Procurare la fața locului
Optional	Opțional
Part n°	Nr. piesă

Engleză	Traducere		
Description	Descriere		
A1P	Placă cu circuite imprimate (principală)	V3R~V5R (A1P) (numai Y1)	Modul de alimentare IGBT
A2P	Placă cu circuite imprimate (filtru de zgomot)	X1M	Regletă de conexiuni
BS1~BS3 (A1P)	Buton comutator	Y1E~Y3E	Ventil electronic de destindere
C1~C5 (A1P) (numai Y1)	Condensator	Y1S~Y2S	Ventil electromagnetic (ventil cu 4 căi)
DS1 (A1P)	Comutator DIP	Z*C	Filtru de zgomot (miez de ferită)
E1H	Încălzitorul plăcii de fund (opțiune)	Z*F	Filtru de zgomot
F*U	Siguranță	L*, L*A, L*B, NA, NB, E*, U, V, W, X*A (A1P~A2P)	Conector
HAP (A1P)	Diodă emițătoare de lumină (monitorul de întreținere este verde)		
K1M, K3M (A1P) (numai Y1)	Contactator magnetic		
K1R (A1P)	Releu magnetic (Y1S)		
K2R (A1P)	Releu magnetic (Y2S)		
K4R (A1P)	Releu magnetic (E1H)		
K10R, K13R~K15R (A1P)	Releu magnetic		
K11M (A1P) (numai V1)	Contactator magnetic		
L1R (numai Y1)	Reactanță		
M1C	Motorul compresorului		
M1F~M2F	Motorul ventilatorului		
PFC (A1P) (numai V1)	Corecția factorului de putere		
PS (A1P)	Comutarea alimentării de la rețea		
Q1DI	Înteruptor pentru scurgeri la pământ (30 mA)		
Q1E	Protecția față de suprasarcină		
R1~R8 (A1P) (numai Y1)	Rezistență		
R1T	Termistor (aer)		
R2T	Termistor (refulare)		
R3T	Termistor (aspirație)		
R4T	Termistor (schimbător de căldură)		
R5T	Termistor (schimbător de căldură, mijloc)		
R6T	Termistor (lichid)		
R7T	Termistor (aripioară)		
R8 (A1P) (numai V1)	Rezistență		
RC (A1P) (numai Y1)	Unitatea receptoare de semnal		
S1PH	Presostat de presiune înaltă		
S1PL	Presostat de presiune joasă		
SEG1~SEG3	Afișaj cu 7 segmente		
TC1 (A1P) (numai V1)	Circuit de transmisie de semnale		
TC (A1P) (numai Y1)	Circuit de transmisie de semnale		
V1 (numai V1)	Varistor		
V1D (A1P) (numai V1)	Diodă		
V1D~V2D (A1P) (numai Y1)	Diodă		
V*R (numai V1)	Modul de diodă		
V1R, V2R (A1P) (numai Y1)	Modul de diodă		





ERC



4P485928-1 C 00000008

Copyright 2017 Daikin

**DAIKIN EUROPE N.V.**

Zandvoordestraat 300, B-8400 Oostende, Belgium

4P485928-1C 2017.08