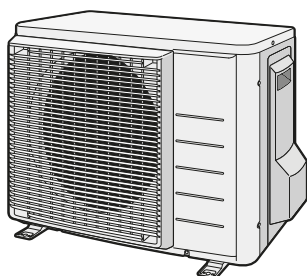




Manual de instalare

Seria R32 split



**RXM20R5V1B
RXM25R5V1B
RXM35R5V1B
ARXM25R5V1B
ARXM35R5V1B**

Manual de instalare
Seria R32 split

romană

Cuprins

1	Despre documentație	3
1.1	Despre acest document	3
2	Despre cutie	3
2.1	Unitate exterioară	3
2.1.1	Pentru a scoate accesoriile de la unitatea exterioară	3
3	Pregătirea	3
3.1	Pregătirea locului de instalare	3
3.1.1	Cerințele locului de instalare pentru unitatea exterioară	4
3.1.2	Cerințe suplimentare privind locul instalării unității exterioare pentru zonele cu climă rece	4
3.1.3	Lungimea tubulaturii de agent frigorific și diferența de înălțime	4
4	Instalarea	4
4.1	Montarea unității exterioare	4
4.1.1	Pregătirea structurii instalației	4
4.1.2	Instalarea unității exterioare	5
4.1.3	Asigurarea drenajului	5
4.2	Conectarea tubulaturii agentului frigorific	5
4.2.1	Pentru a conecta tubulatura agentului frigorific la unitatea exterioară	5
4.3	Verificarea tubulaturii agentului frigorific	5
4.3.1	Pentru a verifica existența scurgerilor	5
4.3.2	Pentru a efectua uscarea vidată	6
4.4	Încărcarea agentului frigorific	6
4.4.1	Despre încărcarea agentului frigorific	6
4.4.2	Despre agentul frigorific	6
4.4.3	Pentru a stabili cantitatea de agent frigorific suplimentar	7
4.4.4	Determinarea cantității totale pentru reîncărcare	7
4.4.5	Pentru a încărca agent frigorific suplimentar	7
4.4.6	Pentru a lipi eticheta cu gaze fluorurate cu efect de seră	7
4.5	Conectarea cablajului electric	7
4.5.1	Specificații pentru componentele cablajului standard	8
4.5.2	Pentru a conecta cablajul electric la unitatea exterioară	8
4.6	Finalizarea instalării unității exterioare	8
4.6.1	Pentru a finaliza instalarea unității exterioare	8
5	Darea în exploatare	9
5.1	Listă de verificare înainte de darea în exploatare	9
5.2	Listă de verificare în timpul dării în exploatare	9
5.3	Pentru a efectua o probă de funcționare	9
6	Depanarea	9
6.1	Diagnosticarea defectărilor cu LED-ul de pe PCI a unității exterioare	9
7	Dezafectarea	9
8	Date tehnice	10
8.1	Schema de conexiuni	10

1 Despre documentație

1.1 Despre acest document



INFORMAȚII

Asigurați-vă că utilizatorul are documentația tipărită și rugați-l să o păstreze pentru consultare ulterioară.

Public țintă

Instalatori autorizați

Set documentație

Acest document face parte din setul documentației. Setul complet este format din:

▪ Măsurile generale de precauție:

- Instrucțiuni de tehnica securității pe care TREBUIE să le citiți înainte de instalare
- Format: Hârtie (în cutia unității exterioare)

▪ Manualul de instalare al unității exterioare:

- Instrucțiuni de instalare
- Format: Hârtie (în cutia unității exterioare)

▪ Ghidul de referință al instalatorului:

- Pregătirea instalației, date de referință,...
- Format: Fișiere digitale la <http://www.daikineurope.com/support-and-manuals/product-information/>

Cele mai recente versiuni ale documentației furnizate pot fi disponibile pe site-ul Web Daikin regional sau prin intermediul distribuitorului.

Documentația originală este scrisă în limba engleză. Toate celelalte limbi reprezintă traduceri.

Manual de date tehnice

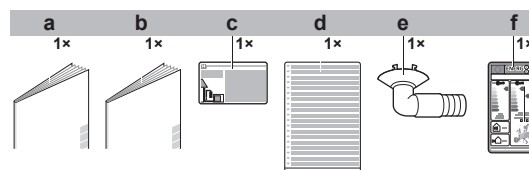
- Un **subset** al celor mai recente date tehnice este disponibil pe site-ul Daikin regional (accesibil publicului).
- **Setul complet** cu cele mai recente date tehnice este disponibil pe Daikin Business Portal (se cere autentificare).

2 Despre cutie

2.1 Unitate exterioară

2.1.1 Pentru a scoate accesoriile de la unitatea exterioară

- 1 Ridicați unitatea exterioară.
- 2 Scoateți accesoriile de pe fundul pachetului.



- a Măsurile generale de protecție
- b Manualul de instalare al unității exterioare
- c Etichetă de gaz fluorurat cu efect de seră
- d Etichetă de gaz fluorurat cu efect de seră în mai multe limbi
- e Dopul de evacuare (plasat la fundul cutiei)
- f Etichetă energetică

3 Pregătirea

3.1 Pregătirea locului de instalare



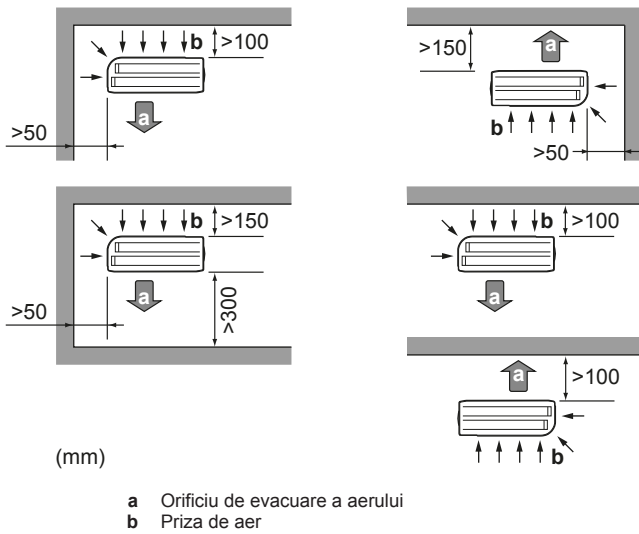
AVERTIZARE

Aparatul trebuie depozitat într-o încăpere fără surse de aprindere cu funcționare continuă (de exemplu: flacără deschisă, aparat cu gaz în funcțiune sau încălzitor electric în funcțiune).

4 Instalarea

3.1.1 Cerințele locului de instalare pentru unitatea exterioară

Țineți cont de următoarele indicații privind distanțarea:

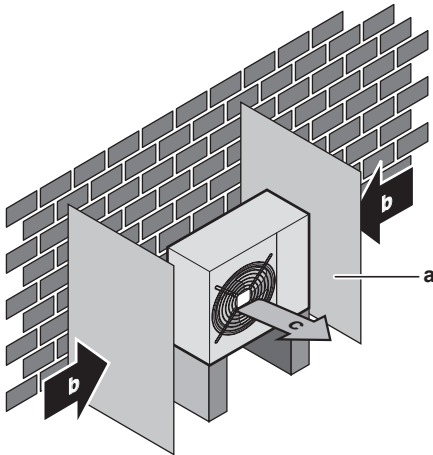


NOTIFICARE

Înălțimea peretelui de pe partea de evacuare a unității exterioare TREBUIE să fie ≤ 1200 mm.

Vă recomandăm să montați un panou deflector dacă orificiul de evacuare a aerului este expusă vântului.

Vă recomandăm să instalați unitatea exterioară cu evacuarea aerului spre perete și NU expusă direct în bătaia vântului.



- a Placă deflectoare
- b Direcția predominantă a vântului
- c Orificiu de evacuare a aerului

NU instalați unitatea în zone care necesită liniște (de ex., lângă un dormitor) pentru a nu deranja cu zgomotul produs în timpul funcționării.

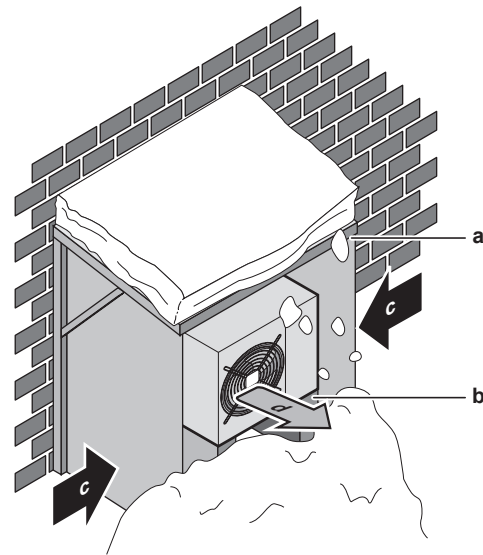
Notă: Dacă sunetul este măsurat în condițiile efective de instalare, valoarea măsurată ar putea fi mai mare decât nivelul presiunii sonore specificat în "Spectru de sunet" din fișa tehnică din cauza zgomotului mediului și reflectării sunetului.

INFORMAȚII

Nivelul de presiune sonoră este mai mic de 70 dBA.

3.1.2 Cerințe suplimentare privind locul instalării unității exterioare pentru zonele cu climă rece

Protejați unitatea împotriva căderilor directe de zăpadă și aveți grijă ca unitatea exterioară să nu fie NICIODATĂ înzăpezită.



- a Capac protector pentru zăpadă sau copertină
- b Piedestal
- c Direcția predominantă a vântului
- d Orificiu de evacuare a aerului

În orice caz, asigurați cel puțin 300 mm de spațiu liber sub unitate. În plus, asigurați-vă că unitatea este amplasată la cel puțin 100 mm deasupra nivelului maxim estimat al zăpezii. Consultați "4.1 Montarea unității exterioare" [► 4] pentru detalii suplimentare.

În zonele cu ninsori intense este foarte important să alegeți un loc de instalare unde zăpada să nu poată afecta unitatea. Dacă sunt posibile ninsori laterale, aveți grijă ca serpentina schimbătorului de căldură să NU fie afectată de zăpadă. Dacă este necesar, instalați un acoperiș sau un șopron de protecție față de zăpadă și un pedestal.

3.1.3 Lungimea tubulaturii de agent frigorific și diferența de înălțime

Ce?	Distanța
Lungimea maximă admisibilă a conductei	20 m
Lungimea minimă admisibilă a conductei	1,5 m
Diferența de înălțime maximă admisibilă	15 m

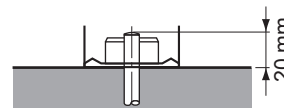
4 Instalarea

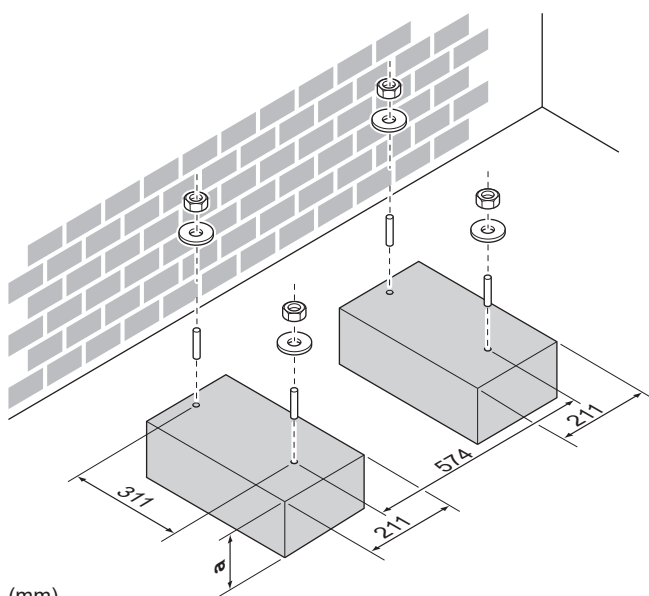
4.1 Montarea unității exterioare

4.1.1 Pregătirea structurii instalației

Folosiți un cauciuc antivibrație (procurare la fața locului) în cazurile în care vibrațiile pot fi transmise clădirii.

Pregătiți 4 seturi de șuruburi, piulițe și șaibe de ancorare M8 sau M10, (procurare la fața locului).

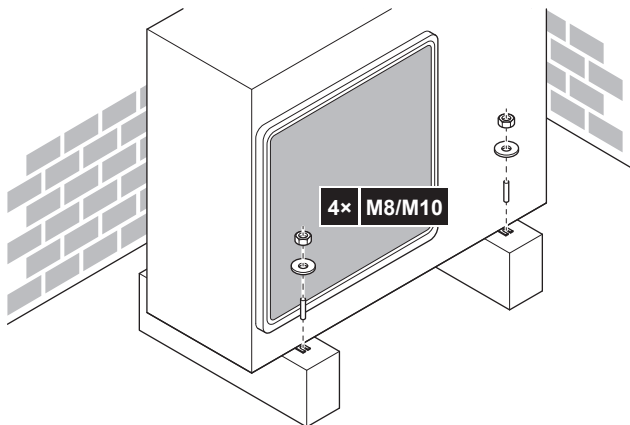




(mm)

a 100 mm deasupra nivelului anticipat al zăpezii

4.1.2 Instalarea unității exterioare



4.1.3 Asigurarea drenajului



NOTIFICARE

Dacă unitatea este instalată într-un climat rece, luați măsurile adecvate pentru ca condensul evacuat să NU POATĂ să înghețe.



NOTIFICARE

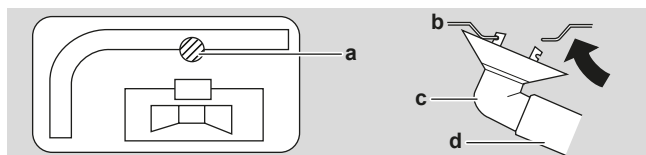
Dacă orificiile de golire ale unității exterioare sunt blocate de o bază de montaj sau de suprafața podelei, plasați picioare suplimentare ≤ 30 mm sub picioarele unității exterioare.



INFORMAȚII

Pentru informații despre opțiunile disponibile, contactați distribuitorul.

- 1 Utilizați un dop de evacuare pentru drenaj.
- 2 Utilizați un furtun de $\varnothing 16$ mm (procurare la fața locului).



a Ștuț de evacuare

- b Cadru de bază
- c Dop de evacuare
- d Furtun (procurare la fața locului)

4.2 Conectarea tubulaturii agentului frigorific



PERICOL: RISC DE ARSURI/OPĂRIRE

4.2.1 Pentru a conecta tubulatura agentului frigorific la unitatea exterioară

- **Lungimea tubulaturii.** Mențineți tubulatura de legătură cât mai scurtă posibil.
- **Protejarea tubulaturii.** Protejați tubulatura de legătură împotriva deteriorării fizice.



AVERTIZARE

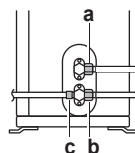
Racordați în siguranță tubulatura agentului frigorific înainte de a pune în funcțiune compresorul. Dacă tubulatura de agent frigorific NU este racordată și ventilul de închidere este deschis când compresorul funcționează, va fi aspirat aer. Asta va cauza presiuni anormale în ciclul de răcire, putând duce la deteriorarea echipamentului și chiar accidentări.



PRECAUȚIE

- Utilizați piulița olandeză fixată pe unitate.
- Pentru a preveni scăpările de gaz, aplicați agent frigorific numai pe interiorul evazării. Folosiți ulei frigorific pentru R32.
- NU reutilizați îmbinările.

- 1 Conectați racordul de agent frigorific lichid de la unitatea interioară la ventilul de închidere pentru lichid al unității exterioare.



- a Ventilul de închidere pentru lichid
- b Ventil de închidere pentru gaz
- c Ștuț de service

- 2 Conectați racordul de agent frigorific gaz de la unitatea interioară la ventilul de închidere pentru gaz al unității exterioare.



NOTIFICARE

Vă recomandăm ca tubulatura agentului frigorific între unitatea interioară și cea exterioară să fie instalată într-un tub sau ca tubulatura agentului frigorific să fie învelită în bandă.

4.3 Verificarea tubulaturii agentului frigorific

4.3.1 Pentru a verifica existența scurgerilor



NOTIFICARE

NU depășiți presiunea maximă de lucru a unității (consultați "PS High" pe placa de identificare a unității).

4 Instalarea



NOTIFICARE

Aveți grijă să utilizați o soluție cu spumă pentru control recomandată de distribuitorul dvs. Nu folosiți apă cu săpun, care poate cauza fisurarea piulițelor olandeze (apa cu săpun poate conține sare, care absoarbe umezeala ce va îngheța la răcirea tubulaturii), și/sau cauzează corodarea racordurilor mandrinate (apa cu săpun poate conține amoniu care induce un efect corosiv între piulița olandeză din alamă și evazarea din cupru).

- 1 Încărcați sistemul cu azot gaz până la presiunea manometrului de cel puțin 200 kPa (2 bari). Vă recomandăm să presurizați la 3000 kPa (30 bari) pentru a detecta scurgerile minuscule.
- 2 Verificați dacă există scurgeri prin aplicarea unei soluții de verificare cu spumă pe toate racordurile.
- 3 Evacuați tot azotul gaz.

4.3.2 Pentru a efectua uscarea vidată



PERICOL: RISC DE EXPLOZIE

NU porniți unitatea dacă este vidată.

- 1 Vidați sistemul până când presiunea în manometru indică -0,1 MPa (-1 bar).
- 2 Lăsați așa cum este timp de 4-5 minute și verificați presiunea:

Dacă presiunea...	Atunci...
Nu se modifică	Nu există umiditate în sistem. Această procedură s-a terminat.
Crește	Există umiditate în sistem. Treceți la pasul următor.

- 3 Vidați sistemul timp de cel puțin 2 ore la o presiune a colectorului de -0,1 MPa (-1 bar).
- 4 După OPRIREA pompei, verificați presiunea timp de cel puțin 1 oră.
- 5 Dacă NU ați ajuns la vidarea dorită sau NU PUTEȚI menține vidul timp de 1 oră, efectuați următoarele:
 - Verificați din nou dacă există scurgeri.
 - Efectuați di nou uscarea vidată.



NOTIFICARE

Aveți grijă să deschideți ventilele de închidere după instalarea tubulaturii de agent frigorific și efectuarea uscării cu vid. Exploatarea sistemului cu ventilele de închidere închise poate defecta compresorul.

4.4 Încărcarea agentului frigorific

4.4.1 Despre încărcarea agentul frigorific

Unitatea exterioară este încărcată cu agent frigorific în fabrică, dar în unele cazuri, ar putea fi necesare următoarele:

Ce	Când
Încărcarea cu agent frigorific suplimentar	Când lungimea totală a tubulaturii de lichid este mai mare decât valoarea specificată (vezi mai jos).
Reîncărcarea completă cu agent frigorific	Exemplu: <ul style="list-style-type: none">▪ La mutarea sistemului.▪ După o scurgere.

Încărcarea cu agent frigorific suplimentar

Înainte de încărcarea cu agent frigorific suplimentar, asigurați-vă că tubulatura **exterioară** de agent frigorific a unității exterioare extern este verificată (probă de etanșeitate, uscare cu vid).



INFORMAȚII

În funcție de unități și/sau de condițiile de instalare, poate fi necesară conectarea cablajului electric înainte de a putea încărca agentul frigorific.

Derularea tipică a operațiunilor – Încărcarea agentului frigorific suplimentar constă de obicei din următoarele faze:

- 1 Determinarea necesității încărcării suplimentare și a cantității de încărcat.
- 2 Dacă este necesar, încărcarea de agent frigorific suplimentar.
- 3 Completarea etichetei de gaz fluorurat cu efect de seră și fixarea acesteia în interiorul unității exterioare.

Reîncărcarea completă cu agent frigorific

Înainte de reîncărcarea completă cu agent frigorific, asigurați-vă că au fost efectuate următoarele:

- 1 Tot agentul frigorific este recuperat din sistem.
- 2 Este verificată tubulatura **externă** de agent frigorific a unității exterioare (proba de etanșeitate, uscarea cu vid).
- 3 Este efectuată uscarea cu vid pe tubulatura **internă** de agent frigorific a unității exterioare.



NOTIFICARE

Înainte de reîncărcarea completă, efectuați și uscarea prin aspirație a tubulaturii agentului frigorific din **interiorul** unității externe.

Derularea tipică a operațiunilor – Reîncărcarea completă cu agent frigorific constă din următoarele faze:

- 1 Determinarea cantității de agent frigorific care trebuie a încărcat.
- 2 Încărcarea agentului frigorific.
- 3 Completarea etichetei de gaz fluorurat cu efect de seră și fixarea acesteia în interiorul unității exterioare.

4.4.2 Despre agentul frigorific

Acest produs conține gaze fluorurate cu efect de seră. NU eliberați gazul în atmosferă.

Tipul de agent frigorific: R32

Valoare potențială de încălzire globală (GWP): 675



AVERTIZARE: MATERIAL INFLAMABIL

Agentul frigorific din interiorul acestei unități este ușor inflamabil.



AVERTIZARE

Aparatul trebuie depozitat într-o încăpere fără surse de aprindere cu funcționare continuă (de exemplu: flacăra deschisă, aparat cu gaz în funcțiune sau încălzitor electric în funcțiune).



AVERTIZARE

- NU perforați și nu aruncați în foc piesele din circuitul agentului frigorific.
- NU folosiți materiale de curățare sau mijloace de accelerare a procesului de dezghețare, altele decât cele recomandate de producător.
- Rețineți că agentul frigorific din interiorul sistemului este inodor.

**AVERTIZARE**

Agentul frigorific din interiorul unității este ușor inflamabil, dar în mod normal NU scapă. Dacă agentul frigorific scapă în încăpere și vine în contact cu flacăra de la un arzător, un încălzitor, sau o mașină de gătit, acest lucru poate cauza incendiu, sau formarea unui gaz nociv.

Oprii toate dispozitivele de încălzire combustibile, aerisiți încăperea, și luați legătura cu distribuitorul de la care ați cumpărat unitatea.

NU folosiți unitatea până ce persoana autorizată pentru service nu confirmă repararea piesei cu scurgeri de agent frigorific.

4.4.3 Pentru a stabili cantitatea de agent frigorific suplimentar

Dacă lungimea totală a tubulaturii agentului frigorific este...	Atunci...
≤10 m	NU adăugați agent frigorific suplimentar.
>10 m	$R = (\text{lungimea totală (m) a tubulaturii de lichid} - 10 \text{ m}) \times 0,020$ $R = \text{încărcare suplimentară (kg) (rotunjită în unități de 0,01 kg)}$

**INFORMAȚII**

Lungimea tubulaturii reprezintă lungimea pe o singură direcție a tubulaturii de lichid.

4.4.4 Determinarea cantității totale pentru reîncărcare

**INFORMAȚII**

Dacă este necesară încărcarea completă, încărcarea totală cu agent frigorific este: încărcarea cu agent frigorific din fabrică (consultați placa de identificare a unității) + cantitatea suplimentară stabilită.

4.4.5 Pentru a încărca agent frigorific suplimentar

**AVERTIZARE**

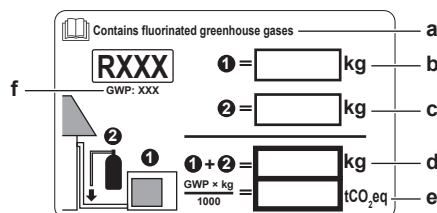
- Utilizați numai R32 ca agent frigorific. Alte substanțe pot provoca explozii și accidente.
- R32 conține gaze fluorurate cu efect de seră. Valoarea sa potențială de încălzire globală (GWP) este de 675. NU eliberați aceste gaze în atmosferă.
- Când încărcați cu agent frigorific, purtați întotdeauna mănuși și ochelari de protecție.

Cerință preliminară: Înainte de încărcarea agentului frigorific, asigurați-vă că tubulatura de agent frigorific este racordată și verificată (probă de etanșeitate și uscare cu vid).

- Conectați butelia de agent frigorific la ștuțul de deservire.
- Încărcați cantitatea suplimentară de agent frigorific.
- Deschideți ventilul de închidere pentru gaz.

4.4.6 Pentru a lipi eticheta cu gaze fluorurate cu efect de seră

- Completați eticheta după cum urmează:



- Dacă împreună cu unitatea este livrată o etichetă de gaz fluorurat cu efect de seră în mai multe limbi (consultați accesoriile), desprindeți limba aplicabilă și lipiți-o pe a.
- Încărcătura de agent frigorific din fabrică: consultați placa de identificare a unității
- Cantitatea suplimentară de agent frigorific încărcat
- Încărcătura totală de agent frigorific
- Cantitatea de gaze fluorurate cu efect de seră** din încărcătura totală de agent frigorific, exprimată în tone echivalente de CO₂.
- GWP = potențial de încălzire globală

**NOTIFICARE**

Legislația în vigoare privind **gaze fluorurate cu efect de seră** impune ca încărcătura de agent frigorific a unității să fie indicată atât în greutate, cât și în echivalent CO₂.

Formula pentru calculul cantității de CO₂ în tone echivalente: Valoarea GWP a agentului frigorific × încărcătura totală de agent frigorific [în kg] / 1000

Utilizați valoarea GWP menționată pe eticheta încărcăturii de agent frigorific.

- Lipiți eticheta în interiorul unității exterioare, lângă ventilul de închidere pentru gaz și lichid.

4.5 Conectarea cablajului electric

**PERICOL: RISC DE ELECTROCUTARE****AVERTIZARE**

- Întreaga cablare trebuie executată de un electrician autorizat și trebuie să se conformeze legislației în vigoare.
- Efectuați conexiunile electrice la cablajul fix.
- Toate componentele procurate la fața locului și întreaga construcție electrică trebuie să se conformeze legislației în vigoare.

**AVERTIZARE**

Utilizați ÎNTOTDEAUNA cablu multicolor pentru cablurile de alimentare electrică.

**AVERTIZARE**

Utilizați un întreruptor de tip separare de contact la toți polii, cu o separare de cel puțin 3 mm între punctele de contact ceea ce asigură deconectarea completă la supratensiune de categoria a III-a.

**AVERTIZARE**

Dacă cordonul de alimentare este deteriorat, acesta **TREBUIE** înlocuit de fabricant, agentul de service sau de persoane similare calificate pentru a evita pericolele.

**AVERTIZARE**

NU conectați cablul de alimentare la unitatea interioară. Acest lucru poate cauza electrocutări sau incendii.

4 Instalarea

AVERTIZARE

- Nu folosiți în interiorul produsului piese electrice procurate local.
- NU derivați alimentarea de la rețea pentru pompa de evacuare, etc., de la rețea de conexiuni. Acest lucru poate cauza electrocutări sau incendii.

AVERTIZARE

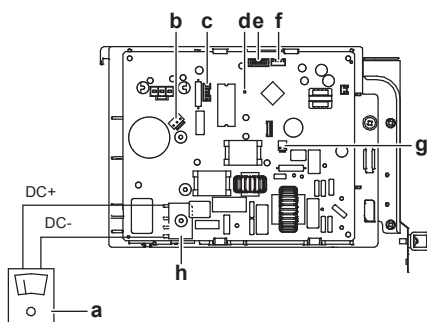
Feriți cablajul de interconectare de conductele de cupru fără izolare termică, deoarece acestea vor fi foarte fierbinți.

PERICOL: RISC DE ELECTROCUTARE

Toate piesele electrice (inclusiv termistorii) sunt alimentate de la rețea. Nu le atingeți cu mâna goală.

PERICOL: RISC DE ELECTROCUTARE

Deconectați alimentarea de la rețea mai mult de 10 minute și măsurați tensiunea la bornele condensatoarelor circuitului principal sau ale componentelor electrice înainte de service. Tensiunea trebuie să fie mai mică de 50 V c.c. înainte de a putea atinge componentele electrice. Pentru amplasarea bornelor, consultați schema de conexiuni.



- a Multimetrul (domeniul de tensiuni de curent continuu)
- b S80 – cablul de legătură al ventilului electromagnet de inversare
- c S70 – cablul de legătură al motorului ventilatorului
- d LED
- e S90 – cablul de legătură al termistorului
- f S20 – cablul de legătură al ventilului electronic de destindere
- g S40 – cablul de legătură al releului termic de suprasarcină
- h DB1 - punte de diodă

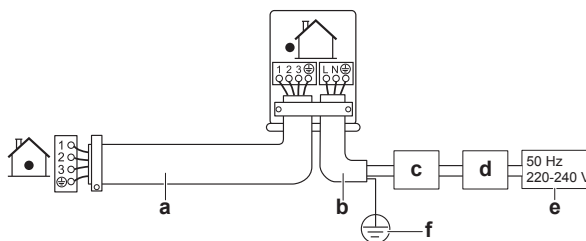
4.5.1 Specificații pentru componentele cablajului standard

Component		Clasa 20	Clasa 25+35
Cablul alimentării de la rețea	Tensiunea	220~240 V	
	Fază	1~	
	Frecvență	50 Hz	
	Dimensiuni de cablu	Cablul cu 3 fire 2,5 mm ² ~4,0 mm ² H05RN-F (60245 IEC 57)	
Cablul de interconectare (interior la exterior)		Cablul cu 4 fire 1,5 mm ² ~2,5 mm ² și aplicabile pentru 220~240 V H05RN-F (60245 IEC 57)	
Siguranță locală recomandată		10 A	13 A
Întreținut pentru scurgeri la pământ		Trebuie să se conformeze legislației în vigoare	

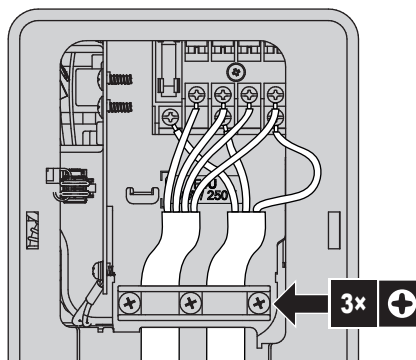
4.5.2 Pentru a conecta cablajul electric la unitatea exterioară

- Scoateți capacul pentru service.

- Deschideți clema cablului.
- Conectați cablul de interconectare și cel de alimentare de la rețea după cum urmează:



- a Cablul de interconectare
- b Cablul de alimentare
- c Întreținut
- d Întreținut pentru scurgeri la pământ
- e Alimentare de la rețea
- f Pământ



- Strângeți bine șuruburile bornelor. Vă recomandăm să utilizați o șurubelniță în cruce.

4.6 Finalizarea instalării unității exterioare

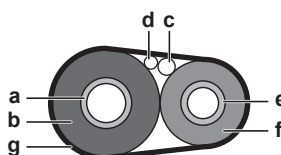
4.6.1 Pentru a finaliza instalarea unității exterioare



PERICOL: RISC DE ELECTROCUTARE

- Asigurați-vă că sistemul este legat la pământ în mod corespunzător.
- Decuplați alimentarea de la rețea înainte de a efectua operațiile de service.
- Instalați capacul pentru service înainte de a cupla alimentarea de la rețea.

- Izolați și fixați tubulatura de agent frigorific și cablurile după cum urmează:



- a Conductă de gaz
- b Izolația conductei de gaz
- c Cablul de interconectare
- d Cablaj de legătură (dacă este cazul)
- e Conductă de lichid
- f Izolația conductei de lichid
- g Bandă de finisaj

- Montați capacul pentru deservire.

5 Darea în exploatare



NOTIFICARE

Exploatați ÎNTOTDEAUNA unitatea cu termistori și/sau senzori de presiune/presostate. Dacă NU, se poate arde compresorul.

5.1 Listă de verificare înaintea dării în exploatare

După instalarea unității, verificați mai întâi elemente prezentate mai jos. După finalizarea tuturor verificărilor, unitatea trebuie închisă. Porniți unitatea după ce este închisă.

<input type="checkbox"/>	Unitatea interioară este montată corect.
<input type="checkbox"/>	Unitatea exterioară este montată corect.
<input type="checkbox"/>	Sistemul este împământat corespunzător și bornele de împământare sunt strânse.
<input type="checkbox"/>	Tensiunea de alimentare trebuie să corespundă tensiunii de pe eticheta de identificare a unității.
<input type="checkbox"/>	NU există conexiuni slăbite sau componente electrice deteriorate în cutia de distribuție.
<input type="checkbox"/>	NU există componente deteriorate sau conducte presate în unitățile interioare și exterioare.
<input type="checkbox"/>	NU există scurgeri ale agentului frigorific.
<input type="checkbox"/>	Conductele agentului frigorific (gazos și lichid) sunt izolate termic.
<input type="checkbox"/>	S-au instalat conducte de dimensiunea corectă și conductele sunt izolate corespunzător.
<input type="checkbox"/>	Ventile de închidere (gaz și lichid) de la unitatea exterioară sunt complet deschise.
<input type="checkbox"/>	S-a executat următorul cablaj de legătură, conform acestui document și legislației în vigoare, între unitatea exterioară și cea interioară.
<input type="checkbox"/>	Evacuarea Asigurați-vă că evacuarea decurge lin. Consecință posibilă: Apa condensată ar putea picura.
<input type="checkbox"/>	Unitatea interioară recepționează semnalele interfeței utilizatorului.
<input type="checkbox"/>	S-au utilizat conductorii specificați pentru cablul de interconectare.
<input type="checkbox"/>	Siguranțele, întreruptoarele, sau dispozitivele de protecție locale instalate local sunt instalate conform acestui document și NU au fost șuntate.

5.2 Listă de verificare în timpul dării în exploatare

<input type="checkbox"/>	Pentru a efectua purjarea aerului.
<input type="checkbox"/>	Pentru a efectua o probă de funcționare.

5.3 Pentru a efectua o probă de funcționare

Cerință preliminară: Alimentarea de la rețea TREBUIE să fie în intervalul specificat.

Cerință preliminară: Proba de funcționare poate fi efectuată în modul de răcire sau de încălzire.

Cerință preliminară: Proba de funcționare trebuie efectuată în conformitate cu manualul de utilizare a unității interioare pentru a se asigura că toate funcțiile și piesele funcționează corect.

- În modul de răcire, selectați cea mai joasă temperatură programabilă. În modul de încălzire, selectați cea mai înaltă temperatură programabilă. Proba de funcționare poate fi dezactivată dacă e cazul.
- La terminarea probei de funcționare, setați temperatura la un nivel normal. În modul de răcire: 26~28°C, în modul de încălzire: 20~24°C.
- Sistemul se oprește la 3 minute după decuplarea unității.



INFORMAȚII

- Chiar dacă unitatea este oprită, ea consumă energie electrică.
- Când alimentarea revine după o pană de curent, va fi reluat modul selectat anterior.

6 Depanarea

6.1 Diagnosticarea defecțiunilor cu LED-ul de pe PCI a unității exterioare

LED-ul este...	Diagnostic
intermitent	Normal. • Verificați unitatea interioară.
Pornit	• Opriți și reporniți alimentarea și verificați LED-ul în aproximativ 3 minute. Dacă LED-ul este din nou aprins, PCI-ul unității exterioare este defect.
Oprit	<ol style="list-style-type: none"> Tensiunea de alimentare (pentru economisirea energiei). Defecțiune a alimentării de la rețea. Opriți și reporniți alimentarea și verificați LED-ul în aproximativ 3 minute. Dacă LED-ul este din nou stins, PCI-ul unității exterioare este defect.



PERICOL: RISC DE ELECTROCUTARE

- Când unitatea nu funcționează, LED-urile de pe PCI sunt stinse pentru a economisi energie.
- Chiar și când LED-urile sunt stinse, regleta de conexiuni și placa de bază pot fi sub tensiune.

7 Dezafectarea



NOTIFICARE





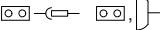

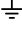



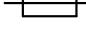





Nu încercați să dezmembrați sistemul pe cont propriu: dezmembrarea sistemului, tratarea agentului frigorific, a uleiului și a altor componente TREBUIE să se conformeze legislației în vigoare. Unitățile trebuie tratate într-o instalație specializată de tratament pentru reutilizare, reciclare și recuperare.

8 Date tehnice

8 Date tehnice

Un **subset** al celor mai recente date tehnice este disponibil pe site-ul web Daikin regional (accesibil public). **Setul complet** al celor mai recente date tehnice este disponibil pe Daikin Business Portal (este necesară autentificarea).

8.1 Schema de conexiuni

Legenda schemei de conexiuni unificate					
Pentru piesele aplicate și numerotare, consultați schema de conexiuni de pe unitate. Numerotarea pieselor se face cu numere arabe în ordine crescătoare pentru fiecare piesă și este reprezentată în prezentarea de mai jos prin simbolul "*" din codul piesei.					
	:	ÎNTRERUPTOR		:	ÎMPĂMÂNTARE DE PROTECȚIE
	:	CONEXIUNE		:	ÎMPĂMÂNTARE DE PROTECȚIE (ȘURUB)
	:	CONECTOR		:	REDRESOR
	:	PĂMÂNT		:	CONECTOR DE RELEU
	:	CABLAJ DE LEGĂTURĂ		:	CONECTOR DE SCURT-CIRCUITARE
	:	SIGURANȚĂ		:	BORNĂ
	:	UNITATE INTERIOARĂ		:	REGLETĂ DE CONEXIUNI
	:	UNITATE EXTERIOARĂ		:	CLEMĂ PENTRU CABLU
BLK	:	NEGRU	GRN	:	VERDE
BLU	:	ALBASTRU	GRY	:	GRI
BRN	:	MARO	ORG	:	PORTOCALIU
PNK	:	ROZ	PRP, PPL	:	MOV
WHT	:	ALB	RED	:	ROȘU
YLV	:	GALBEN		:	
A*P	:	PLACĂ CU CIRCUITE IMPRIMATE	PM*	:	MODUL DE ALIMENTARE
BS*	:	BUTON PORNIT/OPRIT, ÎNTRERUPĂTOR DE PUNERE ÎN FUNCȚIUNE	PS	:	COMUTAREA SURSEI DE ALIMENTARE
BZ, H*O	:	BUZER	PTC*	:	PTC TERMISTOR
C*	:	CONDENSATOR	Q*	:	TRANZISTOR DE POARTĂ BIPOLAR IZOLAT (IGBT)
AC*, CN*, E*, HA*, HE*, HL*, HN*, HR*, MR*_A, MR*_B, S*, U, V, W, X*A, K*R_*	:	CONEXIUNE, CONECTOR	Q*DI	:	ÎNTRERUPTOR PENTRU SCURGERI LA PĂMÂNT
D*, V*D	:	DIODĂ	Q*L	:	DISPOZITIV DE PROTECȚIE LA SUPRASARCINĂ
DB*	:	PUNTE DE DIODĂ	Q*M	:	CONTACT TERMIC
DS*	:	COMUTATOR DIP	R*	:	REZISTENȚĂ
E*H	:	ÎNCĂLZITOR	R*T	:	TERMISTOR
F*U, FU* (PENTRU CARACTERISTICI, CONSULTAȚI PCI DIN INTERIORUL UNITĂȚII)	:	SIGURANȚĂ	RC	:	RECEPTOR
FG*	:	CONECTOR (ÎMPĂMÂNTARE ȘASIU)	S*C	:	CONTACT LIMITATOR
H*	:	CABLAJ	S*L	:	ÎNTRERUPĂTOR CU FLUTOR
H*P, LED*, V*L	:	BEC DE CONTROL, DIODĂ EMIȚĂTOARE DE LUMINĂ	S*NPH	:	SENZOR DE PRESIUNE (ÎNALTĂ)
HAP	:	DIODĂ EMIȚĂTOARE DE LUMINĂ (SEMNALIZARE ÎNTREȚINERE VERDE)	S*NPL	:	SENZOR DE PRESIUNE (JOASĂ)
HIGH VOLTAGE	:	TENSIUNE ÎNALTĂ	S*PH, HPS*	:	PRESOSTAT (ÎNALTĂ)
IES	:	SENZOR INTELLIGENT EYE	S*PL	:	PRESOSTAT (JOASĂ)
IPM*	:	MODUL DE ALIMENTARE INTELIGENTĂ	S*T	:	TERMOSTAT
K*R, KCR, KFR, KHuR, K*M	:	RELEU MAGNETIC	S*RH	:	SENZOR DE UMIDITATE
L	:	FAZĂ	S*W, SW*	:	ÎNTRERUPĂTOR DE PUNERE ÎN FUNCȚIUNE
L*	:	BOBINĂ	SA*, F1S	:	DESCĂRCĂTOR
L*R	:	REACTANȚĂ	SR*, WLU	:	RECEPTOR DE SEMNAL
M*	:	MOTOR PAS CU PAS	SS*	:	COMUTATOR SELECTOR
M*C	:	MOTORUL COMPRESORULUI	SHEET METAL	:	PLACĂ FIXĂ REGLETĂ DE CONEXIUNI
M*F	:	MOTORUL VENTILATORULUI	T*R	:	TRANSFORMATOR
M*P	:	MOTORUL POMPEI DE EVACUARE	TC, TRC	:	EMIȚĂTOR
M*S	:	MOTOR DE BALANSARE	V*, R*V	:	VARISTOR
MR*, MRCW*, MRM*, MRN*	:	RELEU MAGNETIC	V*R	:	PUNTE DE DIODĂ
N	:	NUL	WRC	:	TELECOMANDĂ FĂRĂ CABLU
n=*, N=*	:	NUMĂR DE TRECERI PRIN MIEZUL DE FERITĂ	X*	:	BORNĂ
PAM	:	MODULAȚIE DE IMPULS-AMPLITUDINE	X*M	:	REGLETĂ DE CONEXIUNI (BLOC)
PCB*	:	PLACĂ CU CIRCUITE IMPRIMATE	Y*E	:	BOBINA VENTILULUI ELECTRONIC DE DESTINDERE
			Y*R, Y*S	:	BOBINA VENTILULUI ELECTROMAGNETIC DE INVERSARE
			Z*C	:	MIEZ DE FERITĂ
			ZF, Z*F	:	FILTRU DE ZGOMOT



ERC



DAIKIN ISITMA VE SOĞUTMA SİSTEMLERİ SAN.TİC. A.Ş.

Gülsuyu Mahallesi, Fevzi Çakmak Caddesi, Burçak Sokak, No:20, 34848 Maltepe

İSTANBUL / TÜRKİYE

Tel: 0216 453 27 00

Faks: 0216 671 06 00

Çağrı Merkezi: 444 999 0

Web: www.daikin.com.tr

Copyright 2020 Daikin

DAIKIN EUROPE N.V.

Zandvoordestraat 300, B-8400 Oostende, Belgium

3P519299-8R 2020.07